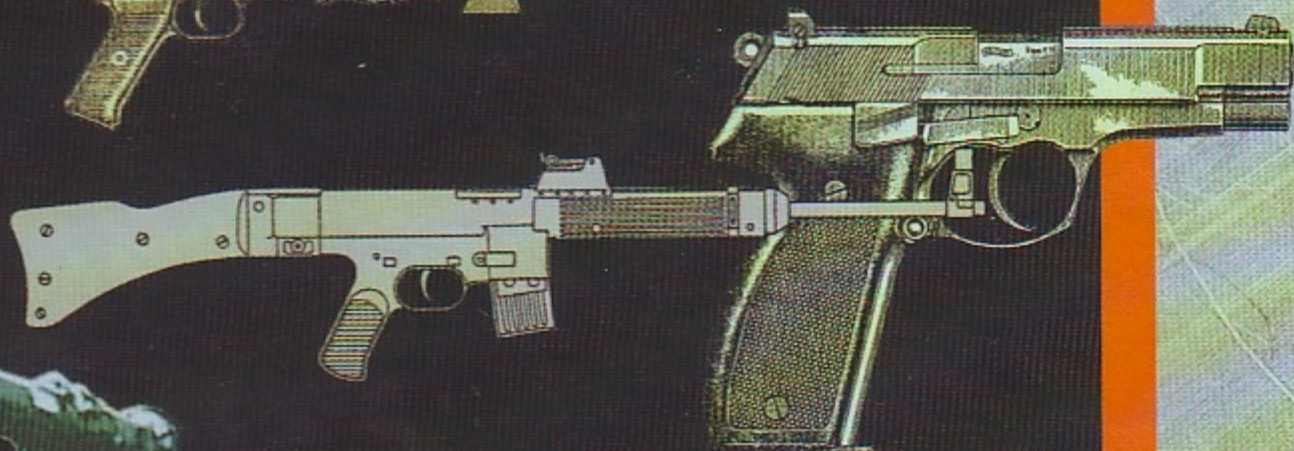


А Р С Е Н А Л

СТРЕЛКОВОЕ ОРУЖИЕ



ВЕРМАХТА



Издательство «ПОЛИГОН»

ОТ АВТОРА

Прошло без малого шестьдесят лет со дня окончания Второй мировой войны и разгрома фашистской Германии, но интерес к оружию немецкой армии не ослабевает как со стороны специалистов, так и со стороны любителей оружия. Это объясняется тем, что германская оружейная промышленность и ее конструкторы-оружейники с давних пор занимают одно из ведущих мест в мире и являются генераторами оригинальных идей.

Германским конструкторам принадлежит заслуга в разработке:

пистолетов оригинальных конструкций: «Маузер» К-96, «Парабеллум» (Люгер) Р-08, «Вальтер» Р-38, которые долгие годы состояли на вооружении армий многих стран, вызвали массу подражаний и стали легендой;

пистолетов-пулеметов Шмайссера, Бергмана, МР-38;

автоматов (штурмовых винтовок) РС-42, STG-44;

первого в мире единого пулемета MG-34;

первого в мире патрона уменьшенной мощности.

Германскому стрелковому оружию периода Третьего рейха за рубежом посвящена обширная литература. Однако в России к этой теме обращены лишь отдельные работы, где рассматриваются систематизации и тактико-технические характеристики оружия. Поэтому автор взял на себя смелость написать свой вариант книги о конструктивно-технических особенностях стрелкового оружия вермахта, в которой излагаются краткие сведения о конструкторе, истории создания и тактико-технические данные рассматриваемого образца вооружения; дается описание конструкций деталей и механизмов, их положение перед заряданием и во время зарядания, показана работа деталей и механизмов в момент производства выстрела; описывается последовательность разборки и сборки каждого образца оружия.

В таком порядке рассматривается все стрелковое вооружение, разработанное немецкими конструкторами, а также некоторые трофейные образцы оружия, состоявшего на вооружении вермахта.

Известно, что острая потребность вермахта в стрелковом оружии, с одной стороны, а с другой — катастрофическая нехватка материалов для

сго изготовления толкнули немецкое командование к использованию не только устаревшего вооружения времени Первой мировой войны, но и к применению захваченного в оккупированных странах Европы. У вермахта находилось оружие 92 французских, 22 бельгийских, 18 голландских, 12 английских и 30 чехословацких дивизий.

Из трофейных образцов в данном издании подробно рассматриваются только те, которые наиболее широко использовались войсками вермахта в годы Второй мировой войны. А об остальных рассказано в других книгах автора («Все о пистолетах и револьверах», «Индивидуальное стрелковое оружие», «Пулеметы», «Основы стрелкового оружия»), которые будет выпускать издательство «Полигон».

Автор выражает благодарность главным редакторам журналов «Мастер-ружье», «Оружейный двор», «Оружие», «Магнум», «Ружье. Российский оружейный журнал», «Калашников» — Александру Васильеву, Виктору Варенцову, Николаю Баратову, Михаилу Дегтяреву, Александру Перевозчикову, Павлу Гурееву за разрешение воспользоваться материалами этих журналов.

ПИСТОЛЕТ «ПАРАБЕЛЛУМ»

О Борхардте и его пистолете

Всесторонне талантливый инженер Борхардт был известен своими многочисленными изобретениями, но обессмертил его имя сконструированный им автоматический пистолет, пригодный для военного использования, который фактически был первой моделью ставшего впоследствии знаменитым пистолета «Парабеллум».

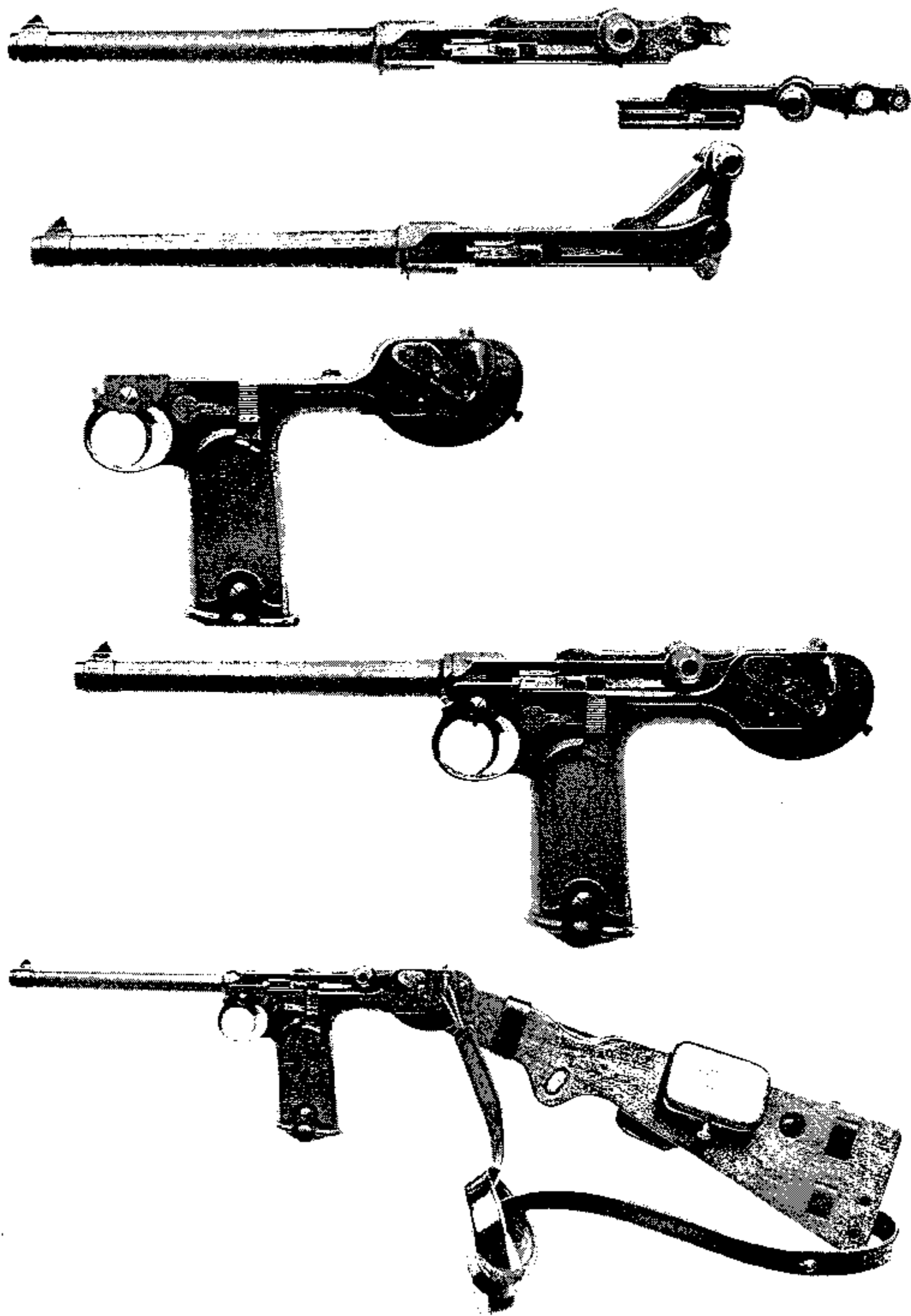
Гуго Борхардт родился в Магдебурге (Германия) в 1845 г., в 16 лет уехал в США, где впоследствии получил американское гражданство. В Европу он возвратился 36-летним зрелым специалистом. В Америке Борхардт работал на заводах в Трентоне (штат Миссури), изготавливавших пятизарядные револьверы 32-го калибра, на фабрике швейных машин Зишгера, в фирме Кольта и, наконец, у Винчестера, где занимался разработкой прототипа револьвера.

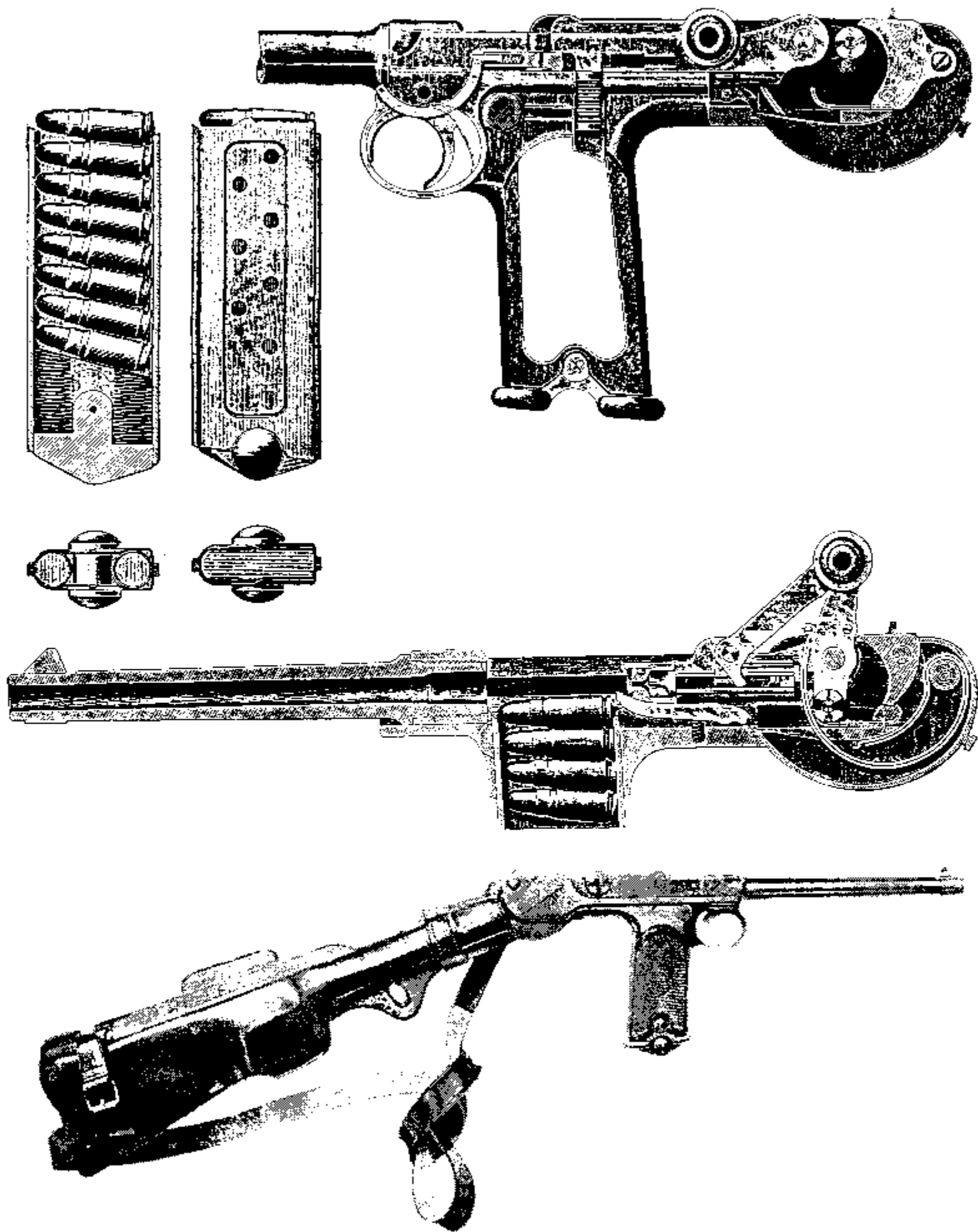
В 1876 г. стал директором производства фирмы «Шарисес» в Брижнорте (штат Коннектикут), которая в 1878 г. запустила в производство винтовку «Шарисес Борхардт М-1878». В этом же году изобретатель запатентовал бескурковую ударную систему. После банкротства фирмы «Шарисес» он переехал в Будапешт (Венгрия), где стал исполнительным директором фирмы «Фемару Федьвер Гсндьяр».

В 1893 г. Борхардт создал свой автоматический пистолет и очень удачный мощный патрон к нему бутылочной формы, калибра 7,63 мм. В дальнейшем эта модель послужила прототипом для пистолетов Бергмана, Манлихера, Маузера, Намбу и Токарева.

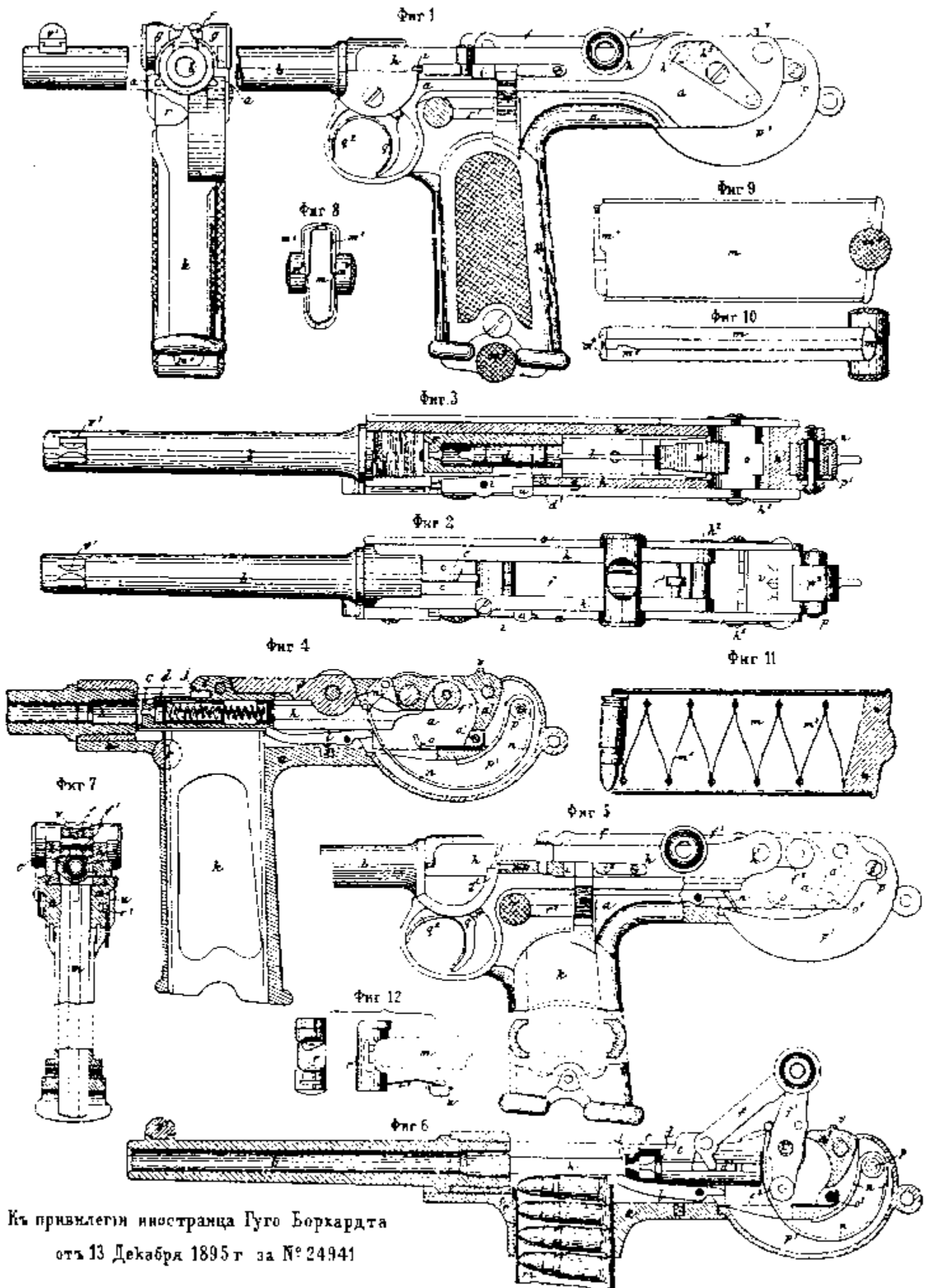
В 1893 г. поступил на берлинский оружейный завод компании «Людвиг Лева и К^о» (ставшей потом DWM — Deutsche Waffen und Munitionsfabriken), которая согласилась выпускать его пистолет под индексом К-93.

Кроме пистолета на счету у Борхардта серия изобретенных им станков и приспособлений для производства стрелкового оружия, бур для





1.1. Пистолет системы Борхардта, выпускавшийся фирмой *Deutsche Waffen und Munitions-fabriken* (без приклада и с примкнутым прикладом) и конструктивные особенности его частей



Къ привилегіи иностранца Гуго Боркардта
отъ 13 Декабря 1895 г за № 24941

1.2. Чертеже к русскому патенту на пистолет Боркардта, выданному в 1895 г.

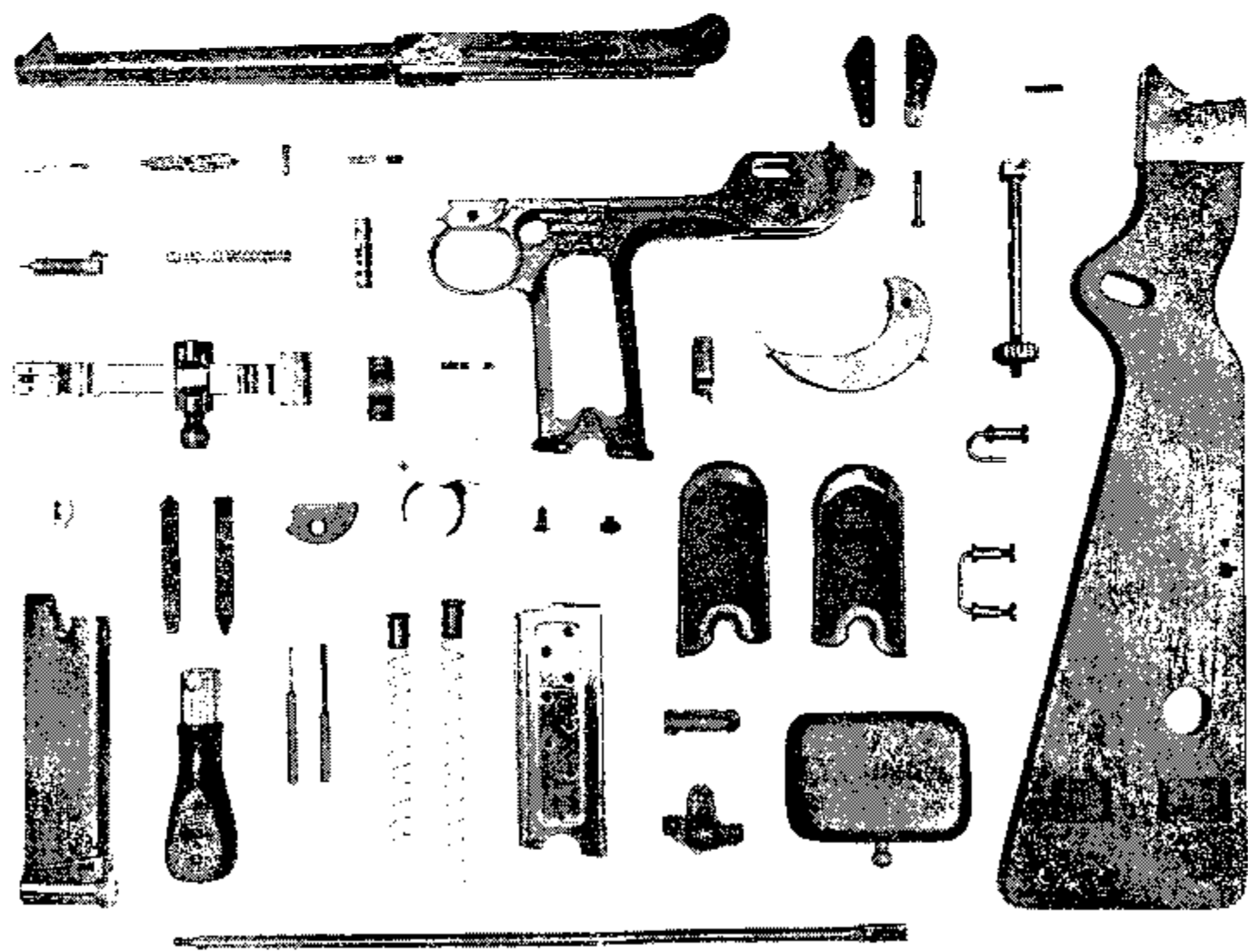
горных пород, прицел, несколько образцов револьверов с откидным барабаном, винтовок, парогазовых аппаратов.

Умер Борхардт в 1924 г. в Шарлоттенбурге, недалеко от Берлина, от воспаления легких.

Основные характеристики

Автоматика пистолета Борхардта работала по принципу отдачи с коротким ходом ствола. Запирание канала ствола осуществлялось рычажно-шарнирным механизмом, подобным затвору пулемета «Максим». При работе этой системы запирающего механизма шарнирно соединенные рычагами запирающего механизма коленчатые рычаги поднимались вверх, а затем возвращались на место под действием спиральной, похожей на часовую, возвратной пружины, размещенной в значительном по размерам кожухе в задней части рамки.

Еще одним нововведением было размещение магазина в рукоятке — результат сотрудничества Борхардта с американским конструктором



1.3. Детали пистолета Борхардта

винтовок Джеймсом Ли. Пистолет со слишком тяжелой задней частью и рукояткой, находящейся почти под прямым углом к стволу, выглядел довольно неуклюже, однако на деле рукоятка, расположенная близко к центру тяжести оружия, придавала ему хорошую устойчивость при стрельбе. К пистолету был разработан отъемный деревянный приклад, что превращало его в легкий карабин.

Пистолет Борхардта производился только одной модификации: ствол — 152 мм, магазин — на 8 патронов калибра 7,63 мм.

Достоинства пистолета:

высокая точность стрельбы;

большая пробивная способность пули;

высокая скорострельность.

Недостатки:

чувствительность к загрязнению, необходимость постоянной обильной смазки;

малонадежность;

сложность конструкции, тяжелый вес и неудобство при стрельбе.

Поток конкурентных моделей Маузера, Бергмана, Манлихера, Роота и других создавал необходимость модернизации пистолета. Но Борхардт отказался. Тогда в 1897 г. этим занялся Георг Люгер, немецкий инженер фирмы DWM, которая продавала продукцию в США.

Работа модели Борхардта будет хорошо понятна после ознакомления с действием пистолета Люгера.

О Люгере и его пистолете

Георг Иоганн Люгер родился в 1849 г. в Штайнахе-на-Брсеннере в семье хирурга Бартоломеуса Люгера. Он окончил гимназию в Пауде, а затем Высшую торговую школу в Вене. В 17 лет записался добровольцем в армию. Начал службу в 1868 г., а закончил в 1871 г. в звании лейтенанта запаса. В период военной службы интересовался личным огнестрельным оружием и закончил курсы при военно-стрелковой школе.

В 1872 г. начал работать бухгалтером в Венском комиссионном банке, а затем в администрации жокей-клуба в Вене.

В Берлине в фирме DWM 5—6 лет занимался усовершенствованием и сбытом пистолетов «Маузер М-1888». По долгу службы участвуя в конкурсах с пистолетом Борхардта и изучая его недостатки, Люгер постепенно перешел к их ликвидации. В результате был создан пистолет, ко-

торому посвящена масса литературы, исследовательских работ и интерес к которому не угасает до сих пор у энтузиастов, стремящихся его усовершенствовать.

Умер Георг Люгер в 1923 г.

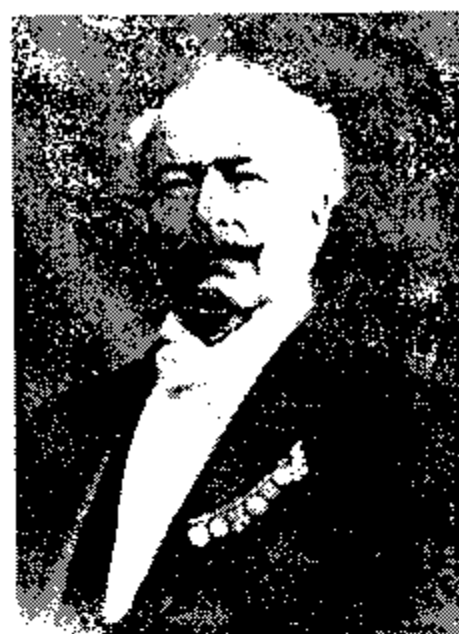
Общие сведения

Люгер основательно переработал пистолет Борхардта, но сохранил сущность устройства. Он так изменил расположение и форму многих деталей, что коренным образом повлиял на служебные качества этого оружия.

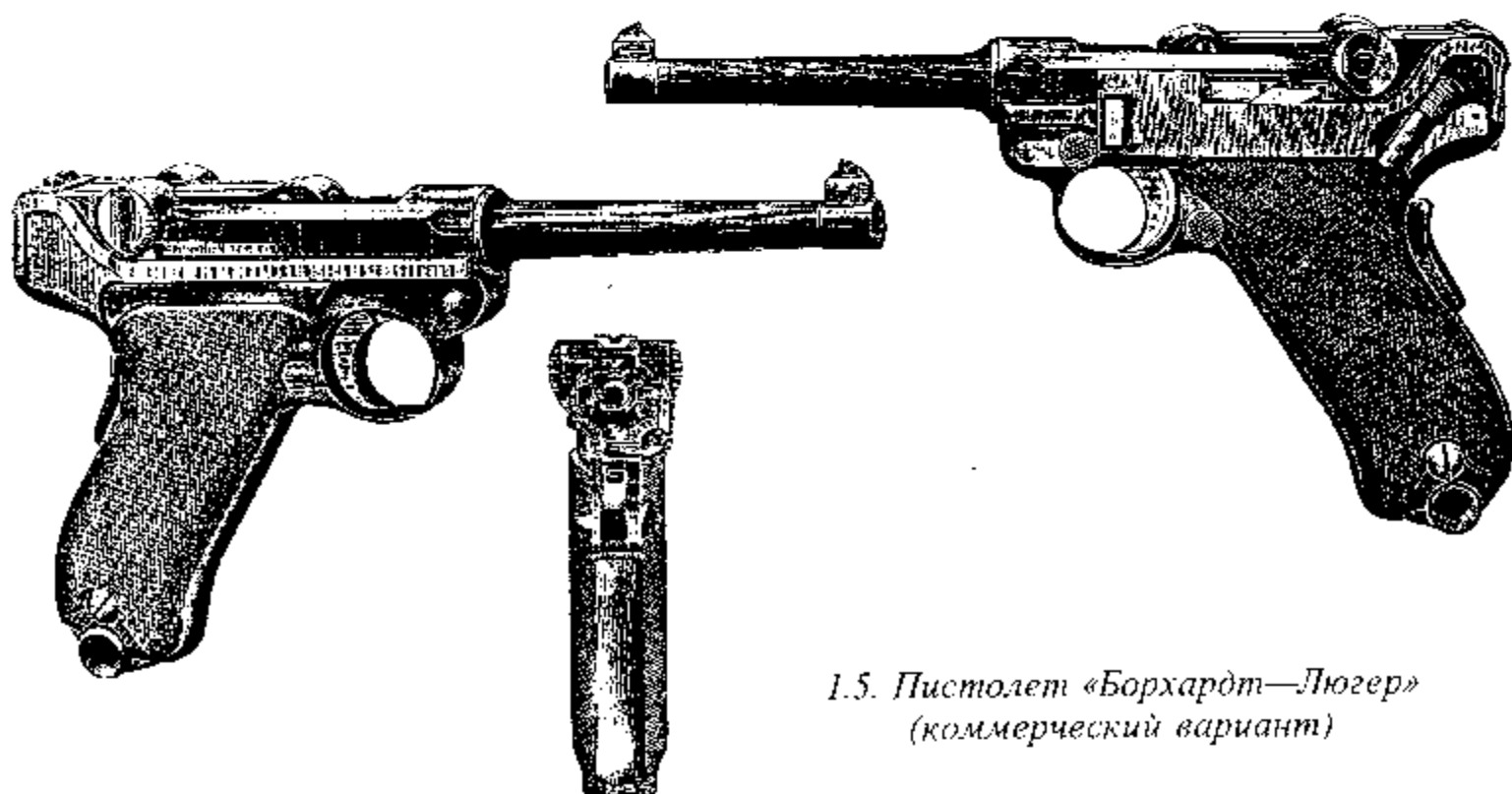
Пружина, расположенная в ствольной коробке, была заменена на пластинчатую, размещенную в задней части рукоятки пистолета. Новая пружина прикреплялась к шарнирно-рычажному затвору при помощи коленчатого соединительного рычага.

Таким образом, рычаги при складывании упирались не в пластинчатую возвратную пружину, а в корпус рамки. Это обеспечило устранение уродливой части рамки с кожухом.

Рукоятке пистолета был придан удобный наклон под углом 120° , что позволило перенести центр тяжести и сделать пистолет более прикладистым. На тыльной стороне рукоятки размещен автоматический предохранитель в дополнение к неавтоматическому флажковому на левой



1.4. Георг Люгер



1.5. Пистолет «Борхардт—Люгер»
(коммерческий вариант)

стороне рамки. А кроме того, Люгер добавил еще затворную задержку. В результате этой модернизации удалось снизить массу и габариты пистолета, а также сильно сократить число деталей. Калибр пистолета остался прежним, но патрон был укорочен.

Выпуск пистолета начался в 1900 г. под названием «Пистолет Борхардта—Люгера». Это произошло после конкурса в Берне в 1898 г., где модель Борхардта—Люгера победила аналоги Маузера, Роота, Манлихера, Бергмана и была принята на вооружение швейцарской армии. Позже пистолет был модернизирован под патрон калибра 9 мм с прямоугольной гильзой, разработанный также Люгером.

В процессе дальнейших усовершенствований появились различные модели военных пистолетов образца 1900, 1902, 1904 и 1908 гг. Их характеристики приведены в таблице ниже.

Все эти пистолеты отличались друг от друга только конструкцией отдельных деталей, а военные от коммерческих — отсутствием предохранителя и витой возвратной пружины.

В рекламных целях директором фирмы пистолету было присвоено название «Парабеллум» (от латинской пословицы «Si vis pacem, para bellum» — «Хочешь мира — готовься к войне»). Это же наименование было присвоено и новому 9-мм патрону.

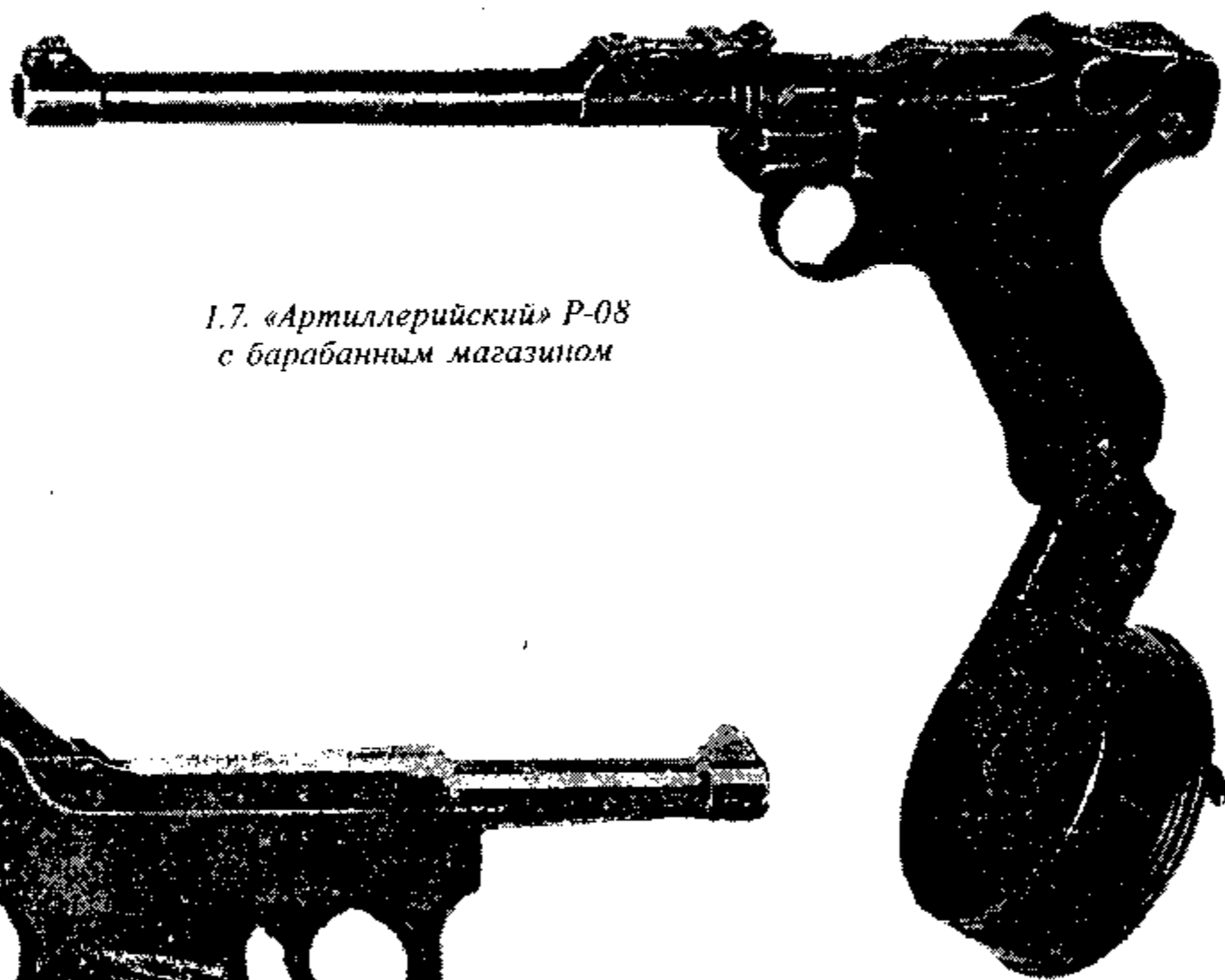
В 1908 г. пистолет был принят на вооружение кайзеровской армии под обозначением P-08 («Пистолет-08»). Для спецслужб был создан «длинный» P-08, а для артиллеристов — «артиллерийский» с барабанным магазином TM-08 на 32 патрона и деревянной кобурой-прикладом (рис. 1.7). Огонь велся на расстоянии до 600 м. Кроме того, был разработан охотничий пистолет-карабин.

Основные характеристики автоматических пистолетов Люгера

Образец	М.1900	М.1902	М.1904	М.1908 (P.08)
Калибр, мм	7,65	9,0		
Длина, мм	237	740	267	217
Длина ствола, мм	122	300	148	102
Масса, г: пистолета	835	1700	915	870
патрона	10,55	12,5		
пули	6,0	8,0		
заряда -	0,33	0,40	0,35	
Начальная скорость пули, м/с	340	460	350	320



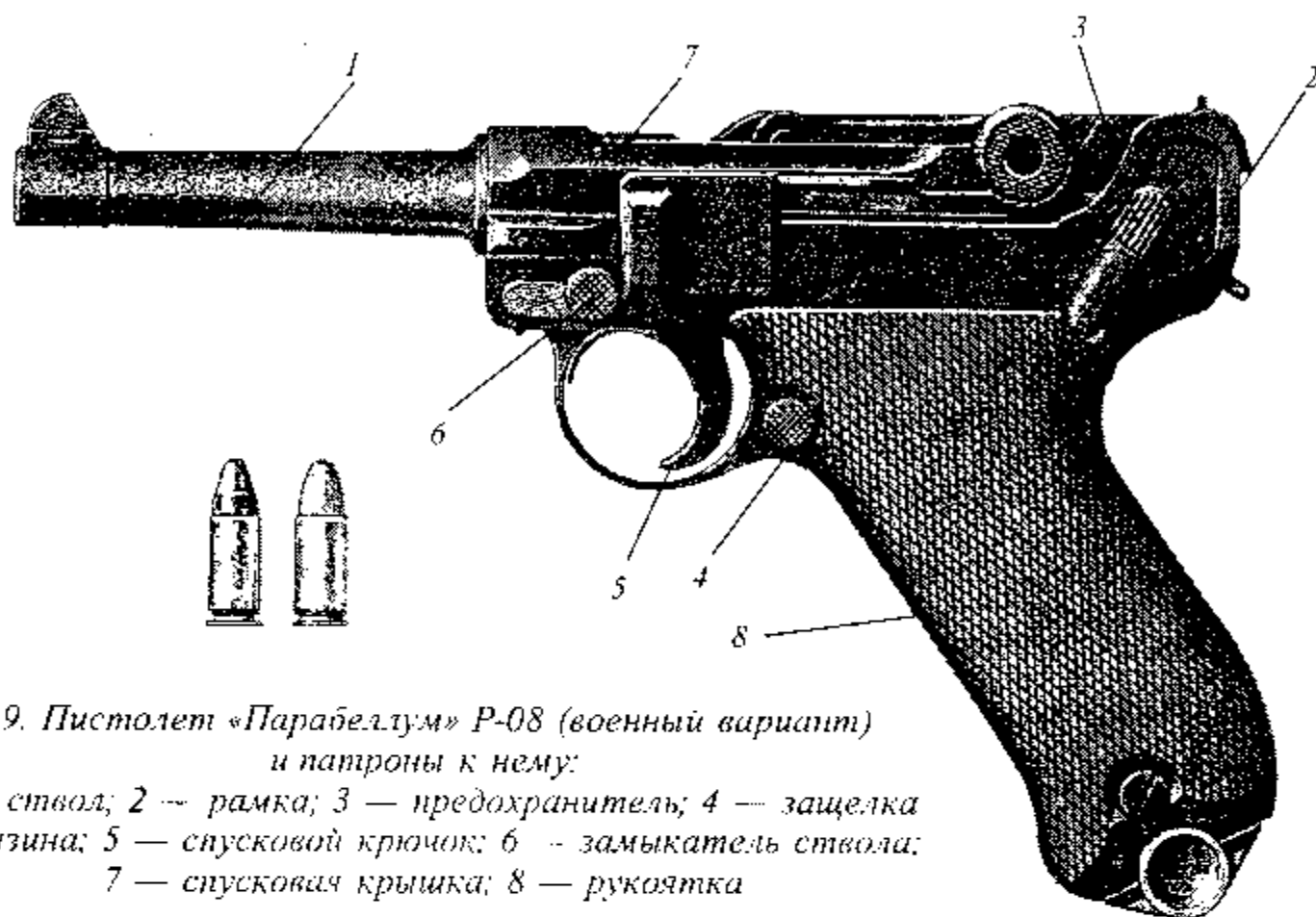
1.6. «Парабеллум» с глушителем



1.7. «Артиллерийский» Р-08
с барабанным магазином



1.8. Современный «Парабеллум» с
полимерной рамкой и магазином
большой емкости



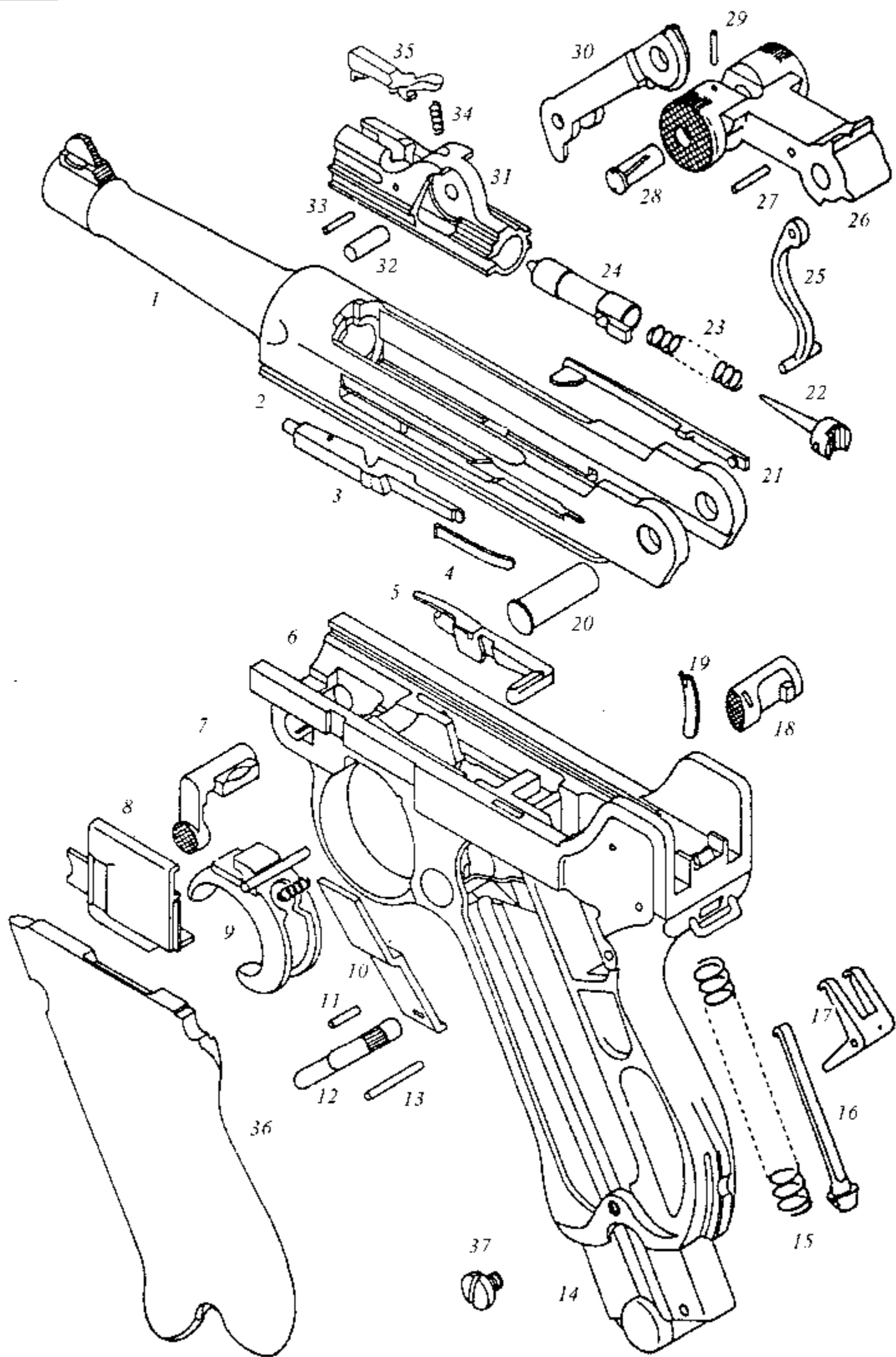
1.9. Пистолет «Парабеллум» P-08 (военный вариант)
и патроны к нему:

1 — ствол; 2 — рамка; 3 — предохранитель; 4 — защелка
магазина; 5 — спусковой крючок; 6 — замыкатель ствола;
7 — спусковая крышка; 8 — рукоятка

Автоматика «Парабеллума» P-08 работает по принципу отдачи ствола при его коротком ходе. Ударно-спусковой механизм ударникового типа, одинарного действия. Предохранитель флажкового типа расположен на левой стороне рамки. Магазин коробчатого типа, с однорядным расположением патронов, с прорезью и кнопкой для удобства снаряжения и визуального контроля. Экстракция стреляных гильз осуществляется двуплечим выбрасывателем с длинным дуговым зацепом и пружинным отражателем. По положению выбрасывателя можно определить, есть ли патрон в патроннике. После израсходования патронов в магазине

1.10. Детали пистолета:

1 — ствол; 2 — ствольная коробка; 3 — спусковой рычаг с разобщителем; 4 — пружина спускового рычага; 5 — затворная задержка; 6 — рамка; 7 — ствольная задержка; 8 — крышка спускового механизма; 9 — спусковой крючок с пружиной; 10 — предохранитель; 11 — штифт предохранителя; 12 — рычаг предохранителя; 13 — штифт рычага предохранителя; 14 — магазин; 15 — возвратная пружина; 16 — стержень возвратной пружины; 17 — передаточный рычаг возвратного механизма; 18 — защелка магазина; 19 — пружина защелки магазина; 20 — ось мотыля; 21 — отражатель; 22 — упор боевой пружины; 23 — боевая пружина; 24 — ударник; 25 — серьга; 26 — мотыль; 27 — штифт серьги; 28 — ось мотыля; 29 — штифт шатуна; 30 — шатун; 31 — затвор; 32 — ось шатуна; 33 — штифт выбрасывателя; 34 — пружина выбрасывателя; 35 — выбрасыватель-указатель наличия патрона в патроннике; 36 — щека рукоятки; 37 — винт щеки





1.11. Пистолеты, компоновочным образцом для которых послужил Р-08: японский «Намбу» образца 1914 г. (слева) и американский «Ругер» Mk II

затвор становится на затворную задержку. Прицел постоянный, открытый и состоит из мушки и целика. Возвратная пружина расположена в рукоятке, а рукоятка к оси пистолета — под углом 120° . Разборка и сборка осуществляются без специального инструмента.

Основные характеристики пистолета «Парабеллум» Р-08

Калибр	9 мм
Вес с магазином и патронами	1 кг
Длина ствола	100 мм
Начальная скорость пули	330 м/с
Практическая скорострельность	32—40 выстр./мин
Емкость магазина	8 патронов
Длина прицельной линии	196 мм
Дульная энергия	44,5 кгм

Пистолет «Парабеллум» стал прообразом для многочисленных подражаний, таких, как финский пистолет «Лахти», японский «Намбу» и др.

К недостаткам «Парабеллума» можно отнести:

открытый ударно-спусковой механизм, допускающий попадание в него пыли, грязи, песка и потому требующий тщательного ухода во избежание задержек при стрельбе;

большая трудоемкость и высокая себестоимость;

сложность конструкции.

В настоящее время пистолет Р-08 под названием «Парабеллум-08» выпускает фирма «Маузер» в ФРГ. О пистолете Люгера написана масса литературы, а западные умельцы до сих пор производят над ним многочисленные опыты модернизации.

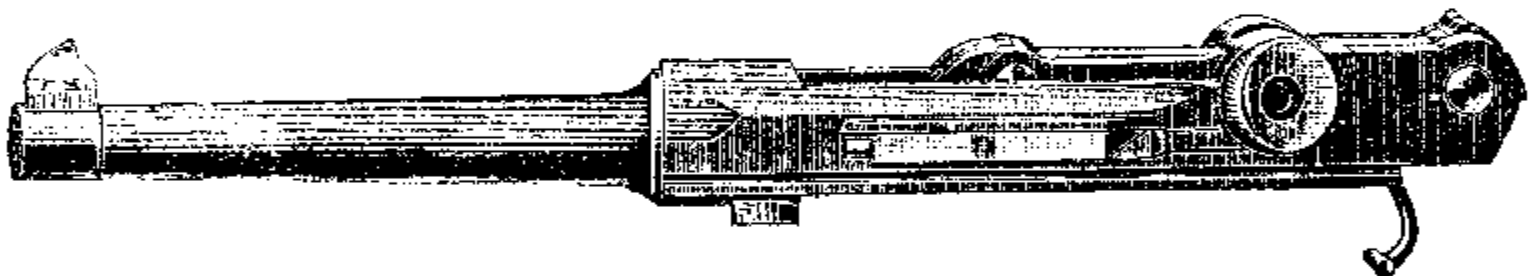
Инженеры Альфонс-Петер Риль и Лотар Вальтер, взяв за основу пистолет «Парабеллум» Р-08, разработали новую оригинальную модель под названием «Пистолет Р-08», сохранив все парабелловские признаки.

Пистолет имеет полимерную рамку, двухрядный 18-зарядный магазин, жестко закрепленный ствол, ударно-спусковой механизм с предварительным частичным выведением и автоматическим предохранением.

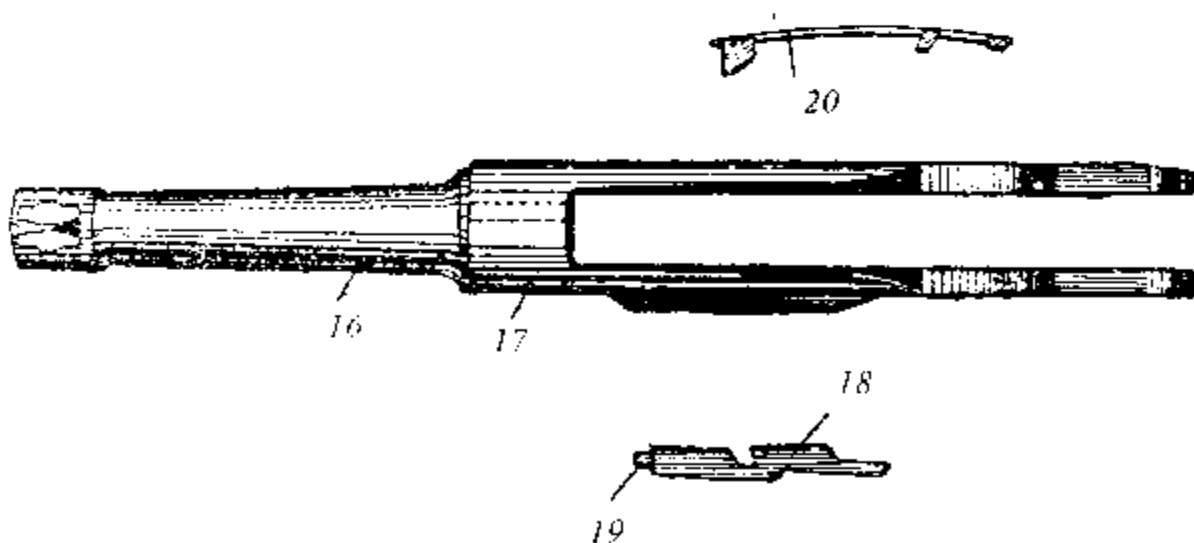
Конструкция деталей и механизмов

Ствол со ствольной коробкой

Ствол внутри имеет канал с шестью нарезами, вьющимися слева вверх направо, и патронник; снаружи, в передней части, — мушку; на задней части — резьбу, с помощью которой соединяется с перемычкой



1.12. Подвижная система пистолета



1.13. Ствол и ствольная коробка:

16 — ствол; 17 — ствольная коробка; 18 — спусковой рычаг с пружиной;
19 — разобщитель с пружиной и штифтом; 20 — отражатель

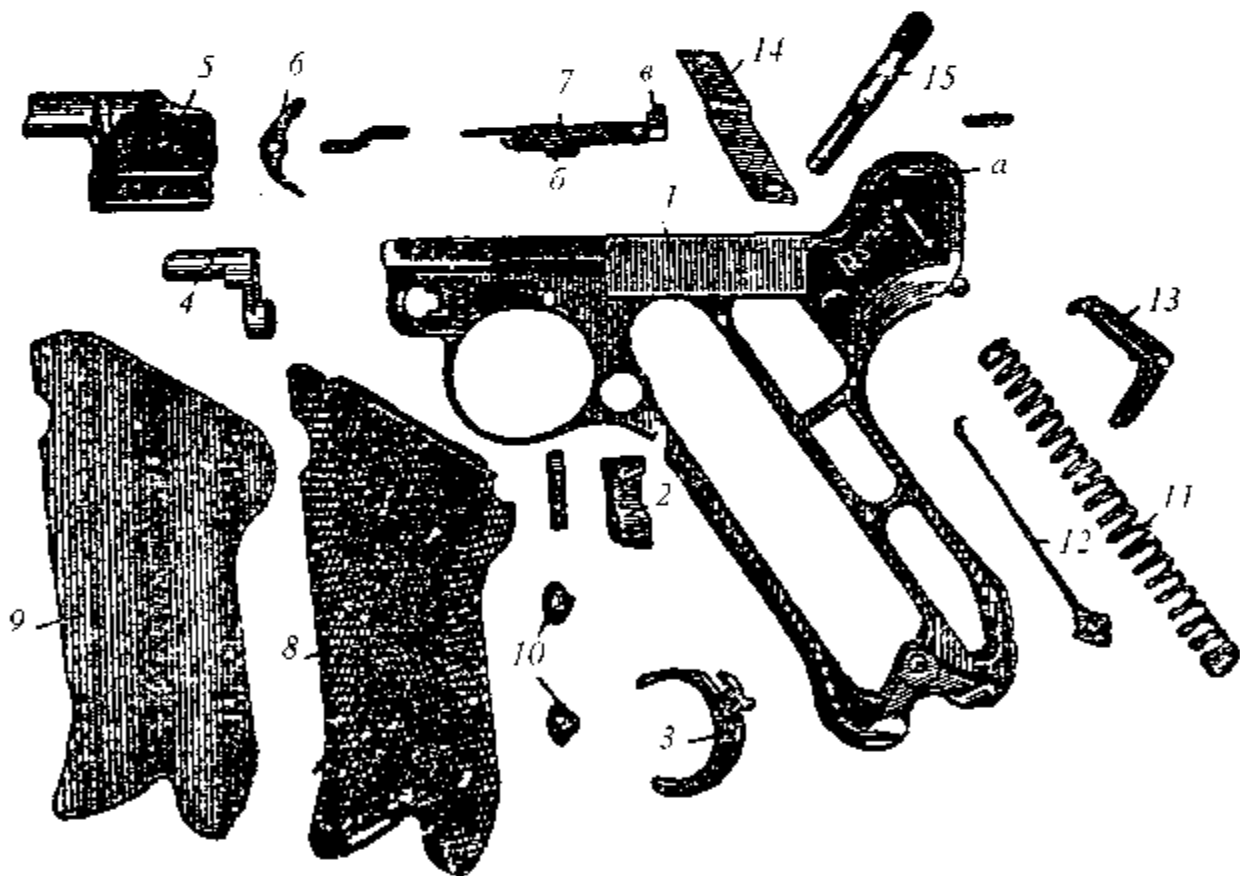
коробки в передней части. Ствольная коробка конструктивно выполнена в форме вилки. Она имеет:

вырез для зуба выбрасывателя на передней перемычке;
проушины в задней части для шарнира рычага затвора;
выступы для направления движения по рамке;
выем для разобщителя и спускового рычага;
выем и прорезь для пружинного отражателя;
направляющие пазы для движения затвора;
переднюю стенку с резьбой для крепления ствола.

Рамка с рукояткой

Рамка выполнена как одно целое с основанием рукоятки и спусковой скобой. Она имеет:

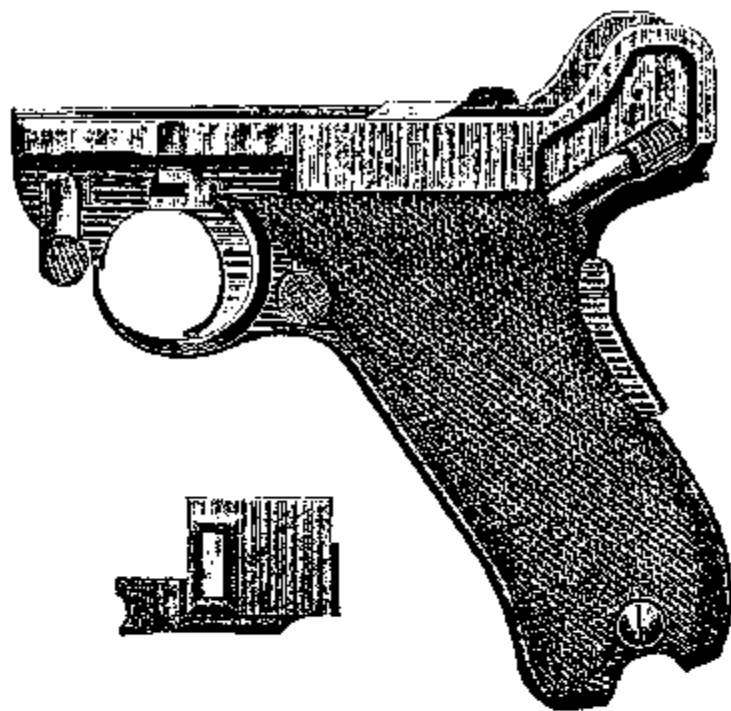
направляющие пазы для движения ствольной коробки;
гнездо для помещения ствольной задержки;
гнездо для защелки магазина;



1.14. Рамка пистолета:

1 — рамка; 2 — защелка магазина; 3 — спусковой крючок с пружиной; 4 — ствольная задержка; 5 — спусковая крышка; 6 — передаточный рычаг спускового механизма с осью; 7 — затворная задержка с пружиной; 8 — щечка левая; 9 — щечка правая; 10 — винты; 11 — возвратная пружина; 12 — стержень возвратной пружины; 13 — передаточный рычаг возвратного механизма с осью; 14 — предохранитель; 15 — рычаг предохранителя с осью

окна для возвратной пружины и магазина;
 направляющие скосы для движения патрона из магазина в патронник;
 выступы *a*, профильные поверхности которых служат для отпирания затвора (рис. 1.14);
 выступы на основании рукоятки для присоединения приклада;
 окна на основании рукоятки для облегчения пистолета и удобства разборки и сборки пистолета;
 выемки на основании рукоятки для пуговиц магазина.



1.15. Рамка с рукояткой в сборе и спусковая крышка

Затвор

Затвор — это деталь очень сложной конфигурации со множеством выступов, пазов, отверстий. Он имеет:

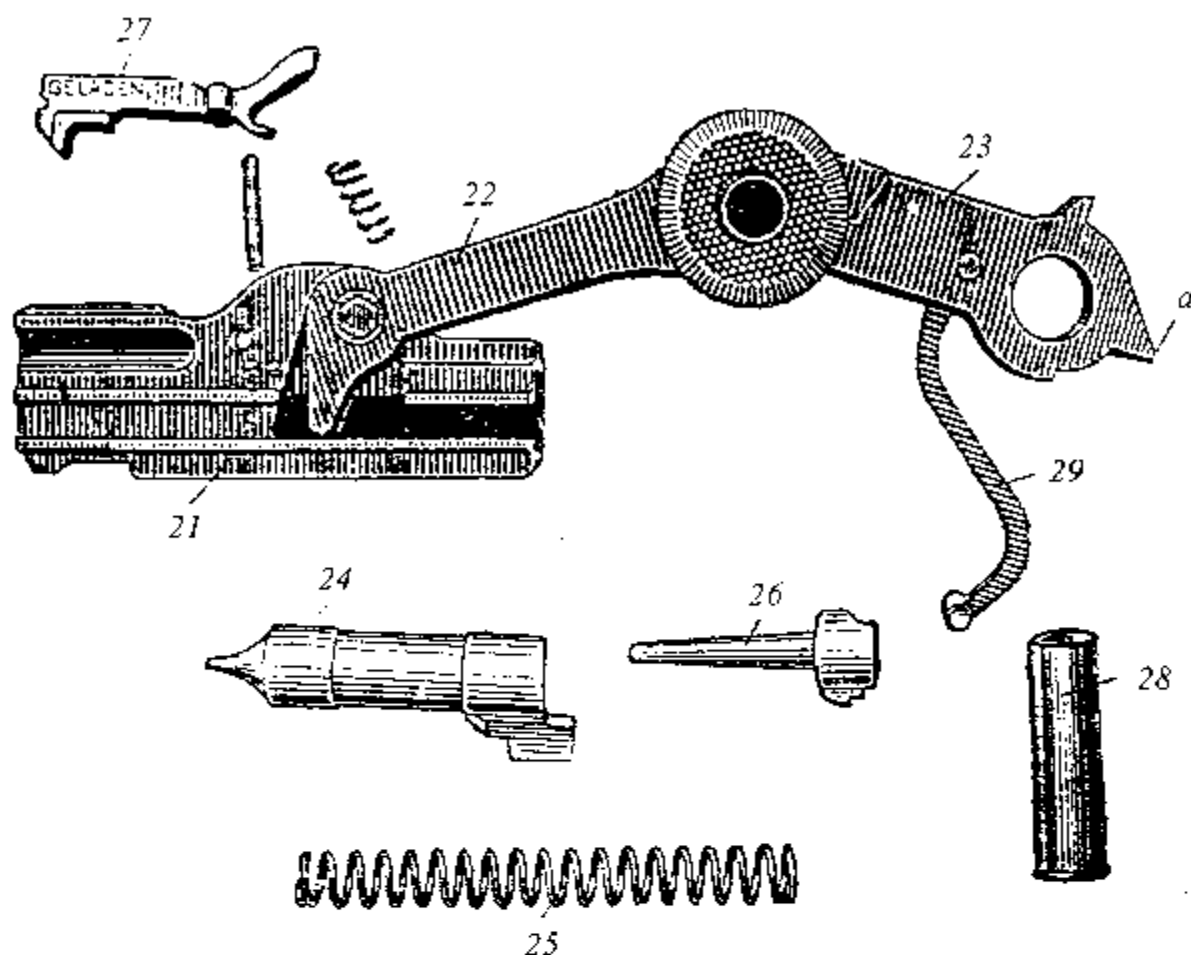
- сквозной канал с вырезами для размещения ударного механизма;
- выем для размещения выбрасывателя с пружиной;
- продольный паз для зуба отражателя;
- проушину с ограничительными выступами для шарнирного соединения с шатуном;
- продольные направляющие выступы для движения в ствольной коробке;
- чашечку для размещения дна гильзы;
- выемы для облегчения и помещения смазки.

Механизм запирания канала ствола

В запирании канала ствола участвуют:
 затвор;
 шатун;
 мотыль.

В отпирании канала ствола участвуют еще продольные выступы рамки *a* (рис. 1.14).

Шатун представляет собой стержень прямоугольного сечения, на одном конце которого расположена вилка округлой формы с зубом



1.16. Детали механизма запирания:

21 — затвор с осью; 22 — шатун с осью и штифтом; 23 — мотыль; 24 — ударник; 25 — боевая пружина; 26 — упор боевой пружины; 27 — выбрасыватель с пружиной и штифтом; 28 — ось мотыля; 29 — серьга с осью; а — зуб

на левой стороне для упора затвора и отвода ударника назад для постановки на боевой взвод.

Проушина служит для шарнирного соединения с затвором. На другом конце проушина для шарнирного соединения с мотылем.

Мотыль — это деталь прямоугольного сечения, которая имеет: массивный зуб *a* для взаимодействия с плоскостью заднего выступа рамки (рис. 1.16);

два ролика с накаткой для ручного отвода затвора в заднее положение; вырезы на роликах, позволяющих мотылю ложиться на рамку пистолета таким образом, чтобы ось среднего шарнира была ниже осей переднего и заднего шарниров;

вилку для шарнирного соединения с шатуном;

целик прицела;

отверстие для шатунного соединения со ствольной коробкой.

Возвратный механизм

Возвратный механизм составляют следующие детали:

возвратная пружина;
передаточный рычаг;
серьга;
стержень пружины.

Возвратная пружина — это витая цилиндрическая пружина.

Передаточный рычаг — это двуплечий рычаг, вращающийся на оси и имеющий длинное и короткое плечи. Короткое плечо соединяется со стержнем возвратной пружины, а длинное — с серьгой.

Серьга — это фигурно изогнутая деталь, имеющая на одном конце цапфы для соединения с передающим рычагом, а на другом — проушину для соединения с мотылем.

Направляющий стержень имеет головку с отверстием для упора возвратной пружины и фиксации в рукоятке пистолета и загибы для соединения с передаточным рычагом.

Механизм удаления стреляных гильз

Механизм удаления стреляных гильз состоит из выбрасывателя с пружиной и пружинного отражателя.

Выбрасыватель — это двуплечий качающийся на цапфах рычаг, в короткое плечо которого упирается цилиндрическая витая пружина, а другое имеет широкий зацеп для удаления стреляных гильз.

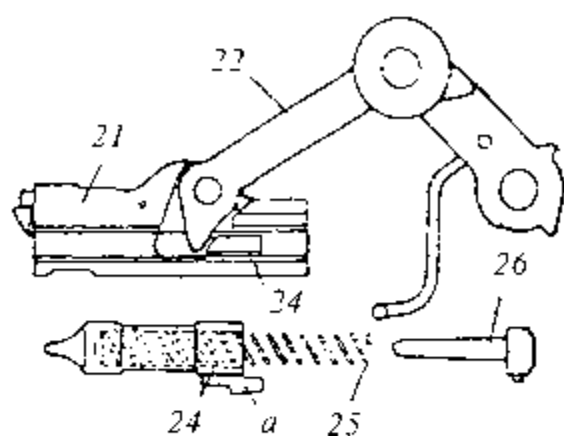
При наличии патрона в патроннике он поднимается, и на его левой стенке видна надпись «Geladen» (заряжено).

Пружинный отражатель представляет собой пластинчатую пружину, на одном конце которой расположен зуб отражателя, а на другом — выступы для соединения со ствольной коробкой.

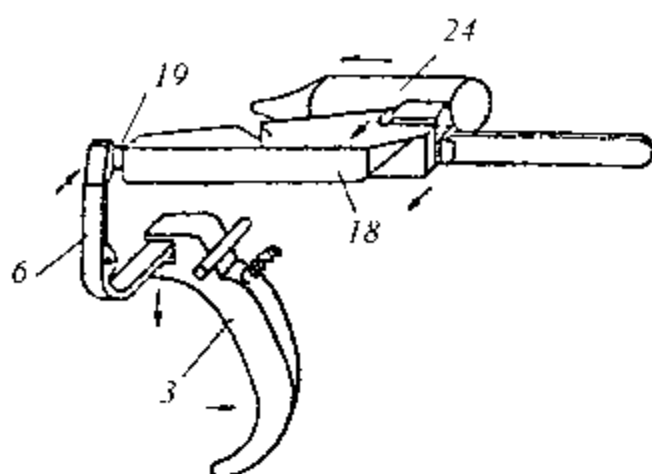
Ударно-спусковой механизм

В его состав входят следующие детали:

ударник с бойком;
спусковой крючок;
передаточный рычаг;
спусковой рычаг с разобщителем;
босвая пружина с направляющим стержнем.



1.17. Схема взведения ударника:
21 — затвор; 22 — шатун; 24 — ударник;
25 — боевая пружина; 26 — упор боевой пружины



1.18. Схема действия спускового механизма:
3 — спусковой крючок с пружиной; 6 — передаточный рычаг; 18 — спусковой рычаг с пружиной; 19 — разобщитель; 24 — ударник

Ударник — это цилиндрическая деталь с бойком впереди, с выступом боевого взвода сзади и гнездом внутри для боевой пружины и ее направляющего стержня.

Спусковой крючок — это широкая полукольцевой формы деталь, представляющая собой своеобразный рычаг, короткое плечо которого служит ограничивающим выступом, а длинное — хвостом. Наверху имеются цапфы (ось) для вращения и зуб для прохода короткого плеча передающего рычага.

Передающий рычаг (в некоторых источниках «спусковой рычаг») имеет два плеча. Короткое плечо входит в зацепление с зубом спускового крючка, а длинное действует на разобщитель.

Спусковой рычаг (в некоторых источниках «шептало») имеет два плеча. В коротком монтируется в гнезде разобщитель с пружиной. Длинное плечо имеет косой зуб, **шептало**, на который опирается пластинчатая пружина спускового рычага.

Разобщитель — это цилиндрический стержень.

Подающий механизм

В подающий механизм входят детали магазина, затворная задержка и досылатель затвора.

Магазин состоит из следующих деталей:

- корпуса;
- подавателя;
- пружины подавателя;
- крышки;
- кнопки подавателя;

шпильки, фиксирующей крышки в корпусе.

Корпус магазина представляет собой короб, боковые стенки которого имеют продольные пропильные ребра жесткости, облегчающие движение патронов, скошенные верхние края с выступающими загибами для удержания патронов, нижние вырезы для пуговиц дна магазина, а правая стенка — продольную прорезь для движения кнопки подавателя и вырез для защелки магазина.

Подаватель представляет собой коробкообразную плоскую деталь, имеющую дно с наклоном и выступом для упора дна гильзы патрона, выпямленные по бокам направляющие ребра для облегчения движения в коробе и отверстия для размещения кнопки магазина.

Пружина подавателя — это витая прямоугольная пружина, работающая на сжатие.

Крышка магазина представляет собой коробкообразную плоскую деталь с выпуклым округленным дном и расположенными по бокам пуговицами для контакта с пальцами стрелка.

Кнопка подавателя — это короткий стержень с фиксирующими углублениями.

Затворная задержка (рис. 1.14) представляет собой рычаг с гнездом для оси, выступом *б* в средней части для контакта с кнопкой магазина и зубом *в* на конце для останова затвора в заднем положении.

Предохранительные устройства

Предохранительные устройства первых образцов пистолетов состояли из автоматического и неавтоматического предохранителей.

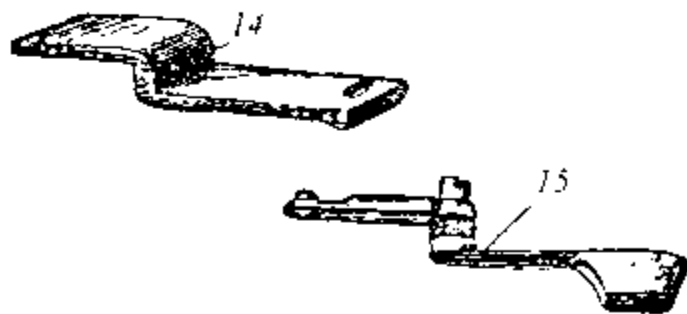
Предохранительное устройство военного «Парабеллума» Р-08 состоит из предохранителя и рычага предохранителя с флажком.

Предохранитель представляет собой пластинчатую деталь, изогнутую посередине под прямым углом в виде ступеньки с отверстием на одном конце для шарнирного соединения с передним плечом рычага предохранителя.

Рычаг предохранителя имеет два плеча. На переднем расположен выступ для шарнирного соединения с предохранителем, а на другом — флажок с насечкой для удобства работы.



1.19. Магазин



1.20. Детали предохранителя пистолета Р-08:
14 — предохранитель; 15 — рычаг предохранителя

Прицельные приспособления

Прицел у пистолета постоянный и состоит из мушки, расположенной на стволе, и целика, расположенного на мотыле. В переднем положении затвора целик имеет вертикальное положение и позволяет вести прицеливание. При движении затвора назад целик поворачивается вместе с мотылем.

Работа деталей и механизмов

Исходное положение

Ствол со ствольной коробкой и затвор под действием возвратной пружины находятся в переднем положении.

Возвратная пружина в наименьшем поджатии.

Выбрасыватель утоплен в чашечку таким образом, что надпись на левой стенке не видно.

Подаватель под действием пружины в верхнем положении, а кнопка надавливает на среднее плечо затворной задержки.

Предохранитель включен, поэтому флажок открывает надпись «Gesichert». Поворот флажка поднимает переднее плечо рычага вместе с предохранителем, зуб которого встает против заднего плеча спускового рычага и не позволяет рычагу повернуться, шепталу расцепиться с боевым взводом ударника, а затвору переместиться назад.

Спусковой рычаг под действием пружины шепталом прижимается к боевому выступу ударника.

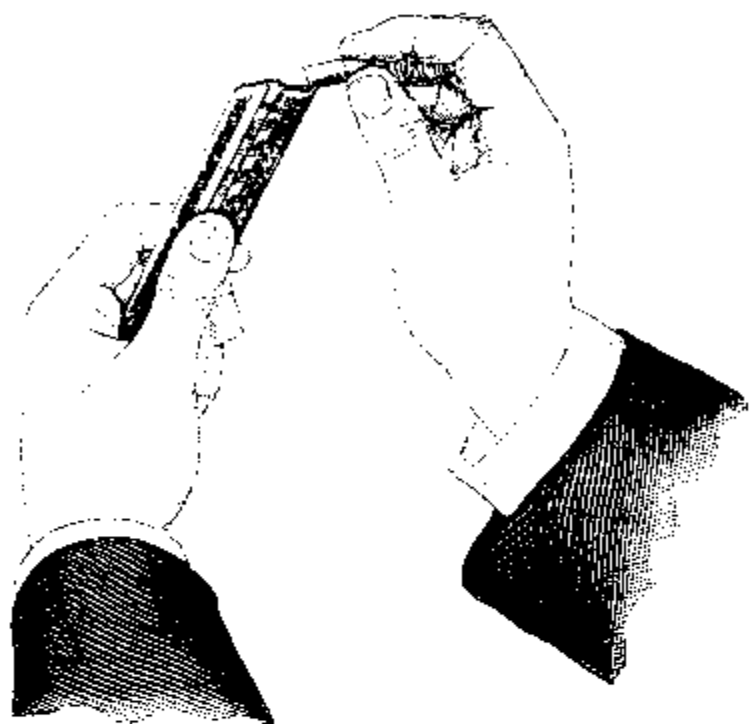
Разобщитель под действием пружины упирается в длинное плечо передающего рычага спускового крючка.

Спусковой крючок под действием пружины занимает переднее положение.

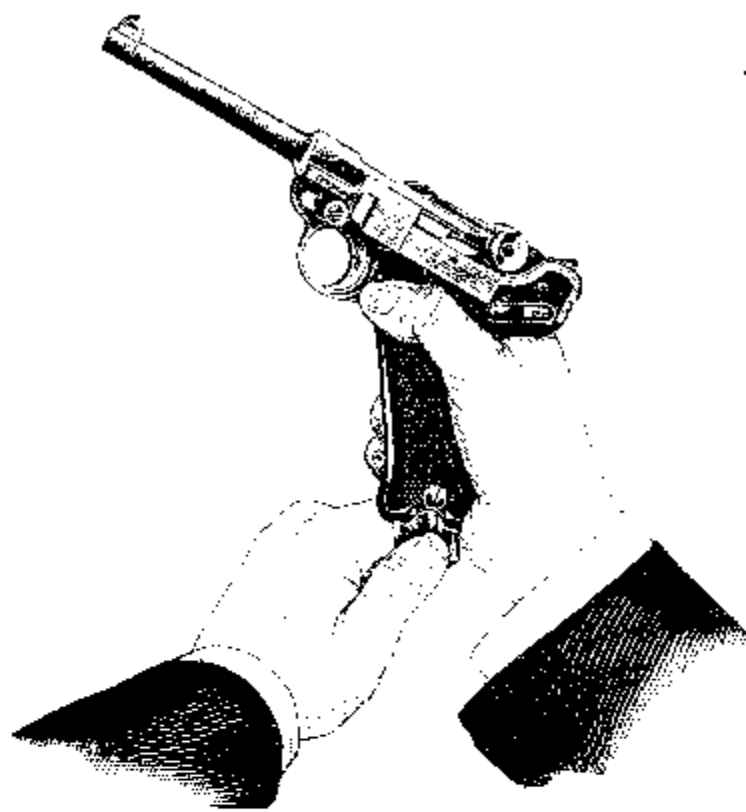
Передающий рычаг коротким плечом поднимается вверх, а длинным отводится влево.

Заряжание

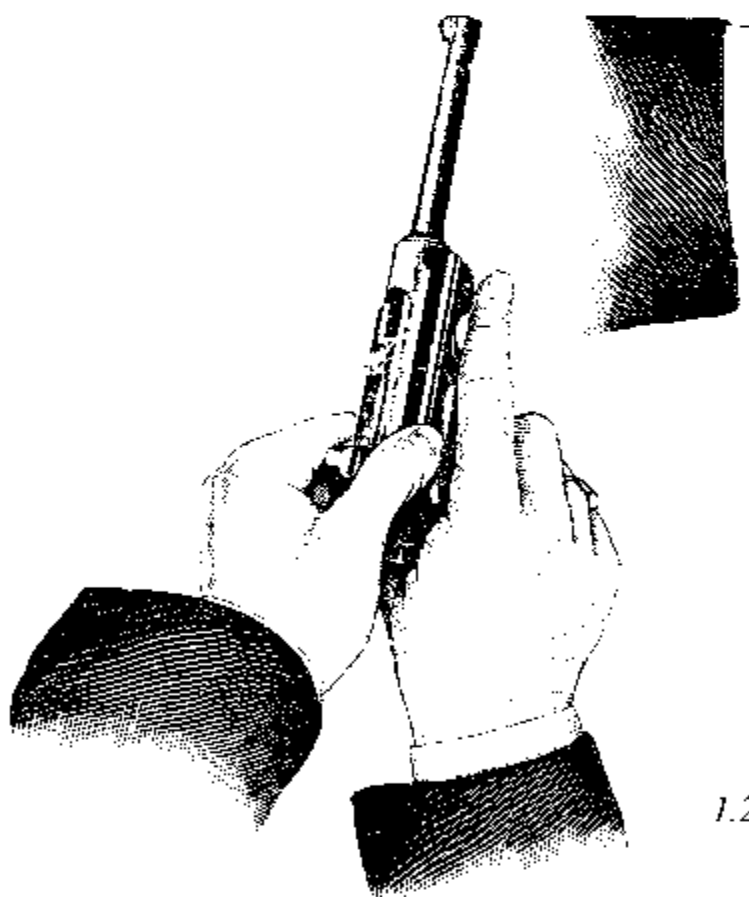
Для того чтобы зарядить пистолет, необходимо:
извлечь магазин из рукоятки пистолета;
снарядить магазин патронами;
вставить магазин в рукоятку пистолета;
снять пистолет с предохранителя;



1.21. Снаряжение магазина патронами



1.22. Установка магазина в рукоятку



1.23. Взведение затвора

1.24. Снятие пистолета с предохранителя

отвести затвор назад до отказа за ролики мотыля и отпустить; поставить пистолет на предохранитель.

Затворная задержка после извлечения магазина, освободившись от давления кнопки подавателя, опускается вниз.

Защелка магазина после ввода магазина своим зубом заскакивает в вырез магазина и удерживает его.

Первый патрон в магазине упрется в досылатель затвора, опустится вниз и дополнительно сожмет пружину подавателя.

Для снятия пистолета с предохранителя необходимо повернуть флажок рычага таким образом, чтобы закрылась надпись «Gesichert». При этом переднее плечо рычага вместе с предохранителем опустится вниз и освободит спусковой рычаг.

Мотыль, поднимаясь передней частью вверх, приподнимает заднюю часть шатуна и сжимает боевую пружину через серьгу и передаточный рычаг, а в конце пути, упираясь зубом в заднюю стенку рамки, отводит ствольную коробку со стволом.

Шатун передней частью через шарнир отводит назад затвор, зубом оттягивает ударник, ставит его боевым выступом за шептало спускового рычага и сжимает боевую пружину.

Разобщитель при отводе ствольной коробки назад сходит с длинного плеча передающего рычага спускового крючка и освобождает спусковой рычаг.

Спусковой рычаг под действием пружины поворачивается и ставит шептало в зацепляющее положение (т. е. на пути боевого выступа), а разобщитель — за длинное плечо передающего рычага спускового крючка.

Верхний патрон в магазине под действием пружины подавателя поднимается до упора в загибы боковых стенок магазина и встает на пути досылателя затвора. Под действием возвратной пружины опускается мотыль, опускает шатун, а шатун толкает затвор.

Затвор с помощью досылателя извлекает патрон из магазина и по направляющим скосам рамки досылает патрон в патронник, толкает вперед ствольную коробку со стволом до тех пор, пока они не станут в исходное положение.

Выбрасыватель своим зубом заскакивает в цилиндрическую проточку патрона и поднимается так, что на его левой стороне видна надпись «Geladen».

Ударник упирается боевым выступом в шептало и остается на боевом взводе.

Разобщитель передним торцом упирается в стенку длинного плеча передаточного рычага, утапливается внутрь спускового рычага и сжимает пружину. Патрон дослан, канал ствола заперт, ударник на боевом взводе. Пистолет готов к стрельбе.

Для того чтобы поставить пистолет на предохранитель, необходимо повернуть флажок назад так, чтобы открылась надпись «Gesichert». При этом переднее плечо рычага поднимет предохранитель, зуб которого

встанет против заднего плеча спускового рычага и не позволит ему повернуться, шепталу расцепиться с боевым взводом ударника, а затвору переместиться назад.

Выстрел

Для производства выстрела необходимо снять пистолет с предохранителя и нажать на спусковой крючок.

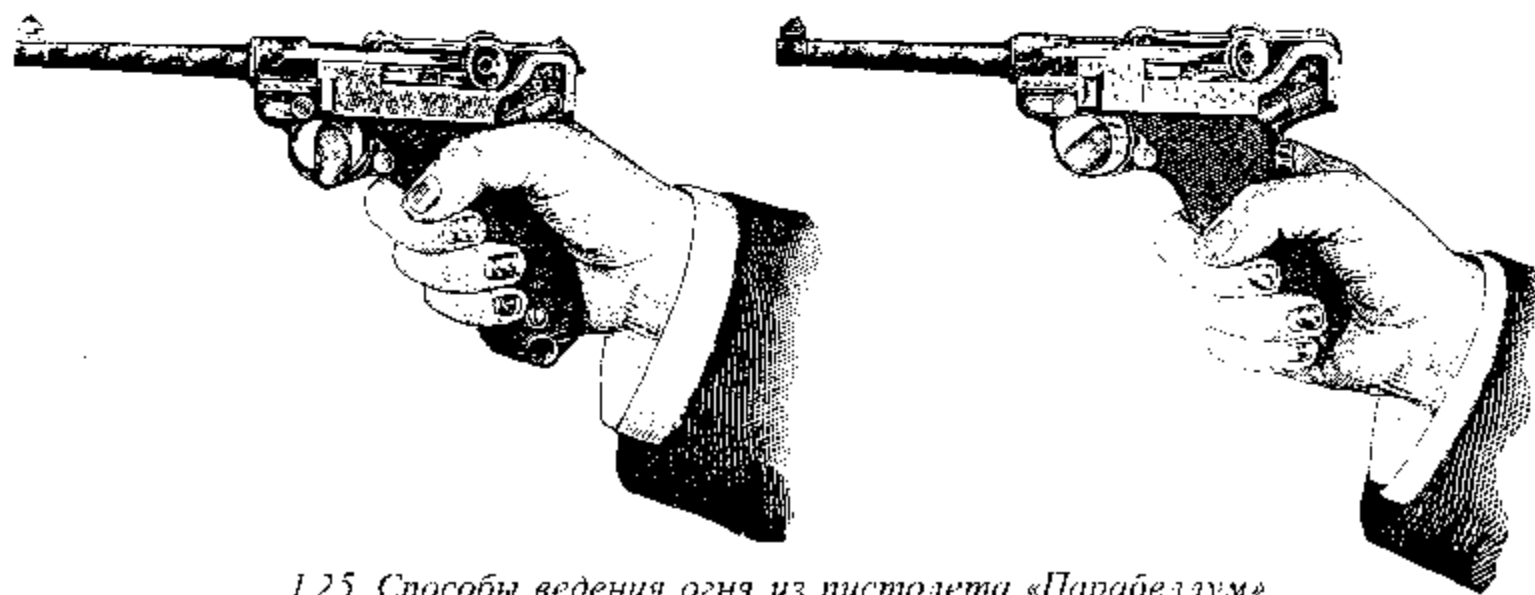
Порядок снятия пистолета с предохранителя и работа деталей в этом случае описаны выше.

При нажатии на **спусковой крючок** его верхний зацеп нажимает на нижний рычаг передаточного рычага и нажимает длинным плечом на разобщитель.

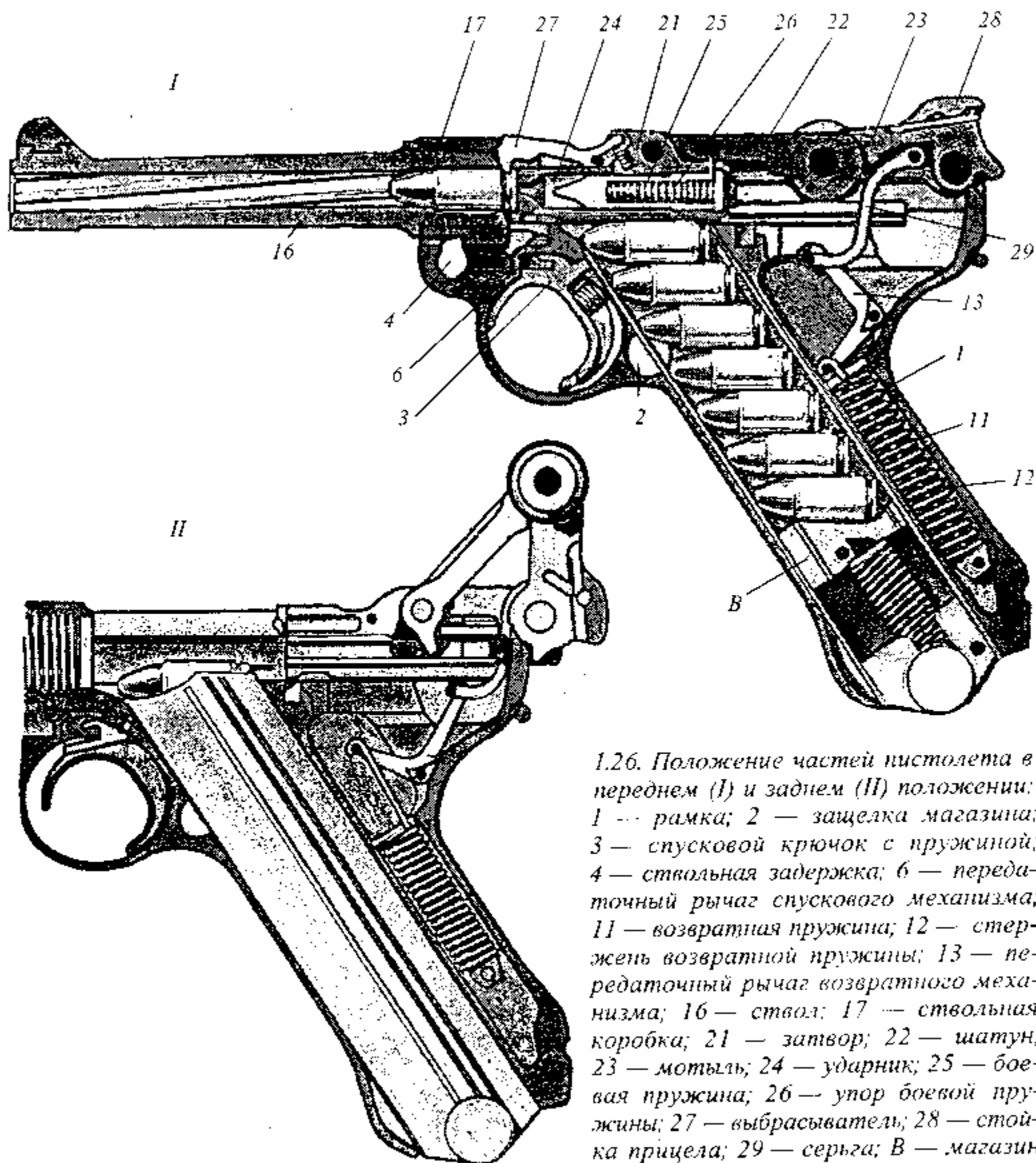
Спусковой рычаг поворачивается и отводит шептало от боевого взвода ударника.

Ударник под действием боевой пружины движется вперед и бойком разбивает капсюль. Происходит выстрел. Давлением пороховых газов ствол со **ствольной коробкой** и находящиеся в ней **затвор** с **шатуном** и **мотылем** движутся назад до тех пор, пока ролики мотыля своими гладкими поверхностями не коснутся профильных поверхностей задних выступов рамки. Дальше **ролики** скользят по профильным поверхностям выступов рамки и поднимают мотыль. Когда **средний шарнир** проходит мертвую точку, мотыль получает резкое приращение скорости вращательного движения, и система начинает складываться, отводя затвор от ствола назад.

Зуб выбрасывателя извлекает стреляную гильзу из патронника и удерживает ее в чашечке затвора до встречи с отражателем.



1.25. Способы ведения огня из пистолета «Парабеллум»



1.26. Положение частей пистолета в переднем (I) и заднем (II) положении: 1 — рамка; 2 — защелка магазина; 3 — спусковой крючок с пружиной; 4 — ствольная задержка; 6 — передаточный рычаг спускового механизма; 11 — возвратная пружина; 12 — стержень возвратной пружины; 13 — передаточный рычаг возвратного механизма; 16 — ствол; 17 — ствольная коробка; 21 — затвор; 22 — шатун; 23 — мотыль; 24 — ударник; 25 — боевая пружина; 26 — упор боевой пружины; 27 — выбрасыватель; 28 — стойка прицела; 29 — серьга; В — магазин

Стреляная гильза, получив удар в дно от отражателя, вылетает в окно ствольной коробки. Движение ствола со ствольной коробкой назад ограничивается шипом коробки: в заднем положении ударом шипа о стенку переднего выреза рамки; в переднем — ударом шипа в вертикально стоящий зуб ствольной задержки. Далее детали и механизмы пистолета работают так же, как при зарядании пистолета.

Для производства повторного выстрела необходимо отпустить спусковой крючок и нажать снова. При отпуске спускового крючка он нажимает своей верхней частью на короткое плечо передаточного рычага, поднимает его и этим отводит длинный рычаг от разобщителя, устанавливая его слева от разобщителя.

Разобщитель, освободившись от передаточного рычага, под действием пружины продвигается вперед и возвращается в исходное положение.

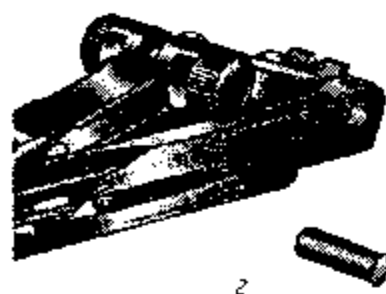
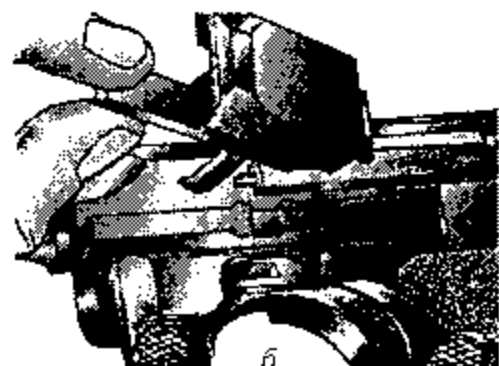
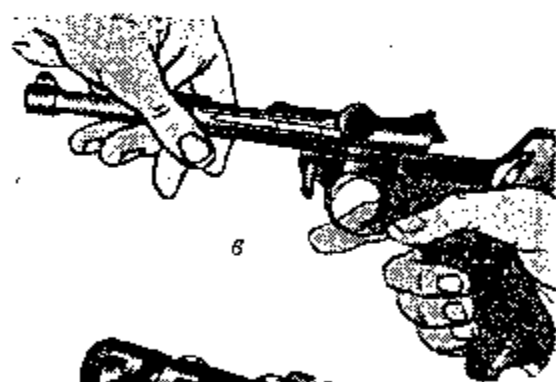
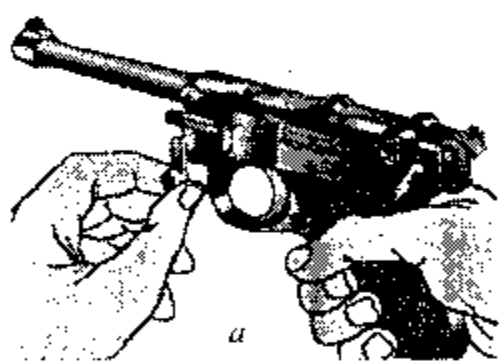
После израсходования всех патронов в магазине кнопка подавателя надавливает на средний рычаг затворной задержки и при отходе затвора назад встает на его пути, оставляя затвор в заднем положении.

Разряжание

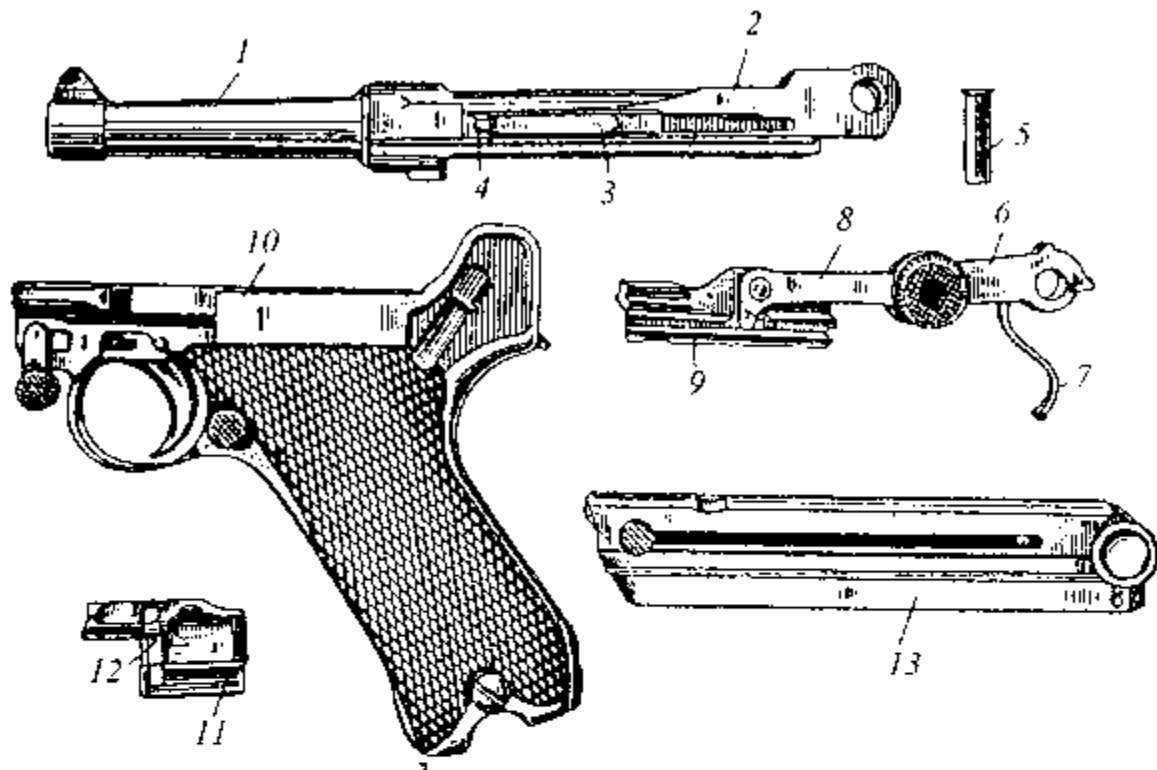
Для того чтобы произвести разряжание пистолета, необходимо:
отделить магазин от рукоятки пистолета, нажав на защелку магазина;
вынуть патрон из патронника;
плавно спустить ударник с боевого взвода, слегка приподняв мотыль за ролики и нажав на спусковой крючок.

Разборка и сборка

Здесь следует оговориться: поскольку полная разборка пистолета инструкцией рекомендуется только в исключительных случаях, мы ее рассматривать не будем.



1.27. Неполная разборка пистолета



1.28. Части пистолета Р-08 при неполной разборке:

1 — ствол; 2 — ствольная коробка; 3 — спусковой рычаг; 4 — разобщитель; 5 — ось шатуна; 6 — шатун; 7 — серьга; 8 — мотыль; 9 — затвор; 10 — рамка; 11 — спусковая крышка; 12 — передаточный рычаг; 13 — магазин

Неполная разборка пистолета (рис. 1.27) осуществляется в следующем порядке:

- отделить магазин от пистолета, нажав на защелку магазина;
- отделить спусковую крышку, для чего оттянуть подвижную часть назад и повернуть ствольную задержку флажком вниз;
- отделить подвижную часть от рамки, сдвинув ее вперед;
- разобрать подвижную часть пистолета, для чего необходимо:

- выдвинуть ось мотыля влево;

- вывести мотыль, шатун и затвор из ствольной коробки назад;

- отделить ударник, повернув на четверть оборота упор боевой пружины.

Сборка пистолета производится в обратной последовательности.

Глава 2

ПИСТОЛЕТ «МАУЗЕР» К-96

О конструкторе и его пистолете

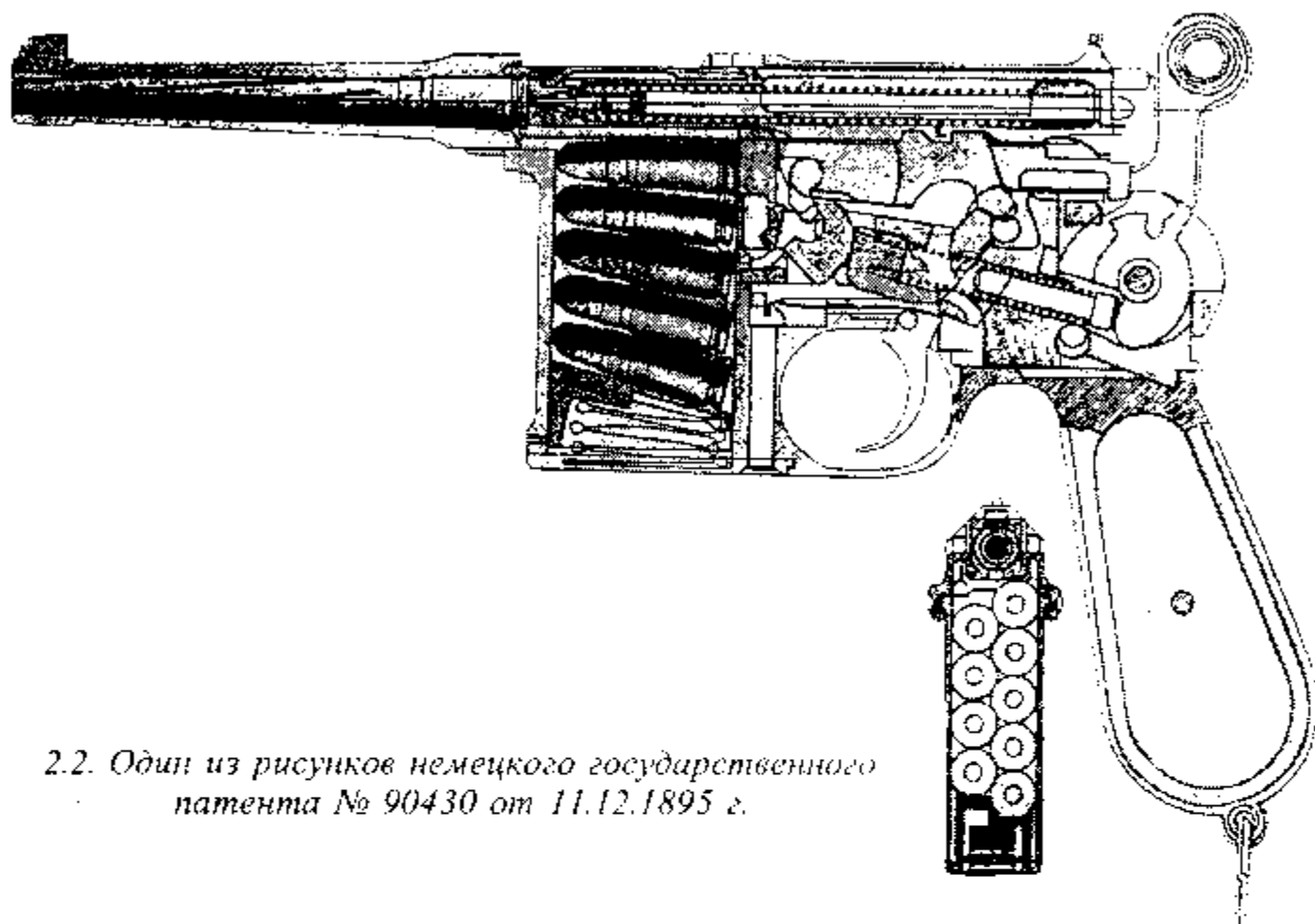
Пауль Питер Маузер родился в 1838 г. в Обендорфе-на-Некаре в семье оружейного мастера Андреанса Маузера. В 12 лет начал свою трудовую деятельность на государственной оружейной фабрике. В 1852 г. окончил начальную школу, в 1859 г. был призван на срочную военную службу, которую проходил артиллеристом на Людвигсбергском арсенале. После демобилизации Маузер работает над созданием небольшой казнозарядной пушки и пытается усовершенствовать игольчатую винтовку Дрейзе. В 1868 г. совместно с братом Вильгельмом и американцем Чарлзом Нарисом он патентует в США казнозарядную винтовку с боевой пластинчатой пружиной в рукоятке затвора.

В 1871 г. была принята на вооружение однозарядная винтовка Маузера. В 1874 г. он получает правительственную оружейную фабрику и создает фирму «Братья Маузер и К^о».

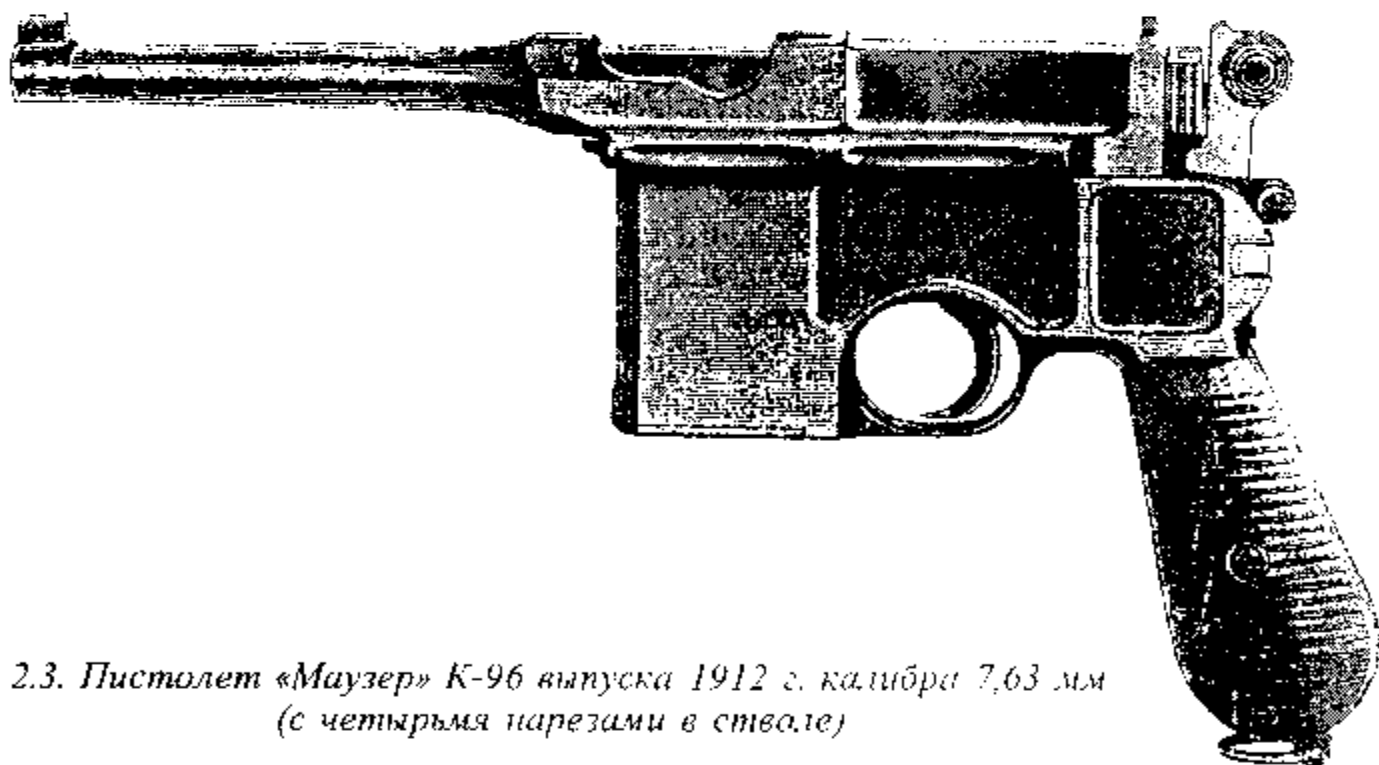
В 1877 г. выпускается однозарядный 9-мм пистолет с вертикально скользящим затвором. В 1878 г. создается револьвер с раскрывающейся рамкой и поднимающейся вверх казенной частью ствола и барабана с одновременным извлечением всех стреляных гильз («переломка»).



2.1. Пауль Питер Маузер
(1838—1914)



2.2. Один из рисунков немецкого государственного патента № 90430 от 11.12.1895 г.



2.3. Пистолет «Маузер» К-96 выпуска 1912 г. калибра 7,63 мм (с четырьмя нарезами в стволе)

В 1886 г. фирма выпускает первый пистолет К-86 с трубчатым магазином, расположенным под стволом, с механизмом подачи патронов и затвором, аналогичными таковым в современных помповых ружьях. В 1895 г. совместно с тремя братьями Федерле и старшим мастером Гейзером создается пистолет К-96, который начал выпускаться в 1896 г.

В дальнейшем модель многократно подвергалась модернизации. В основном изменялись длина ствола и емкость магазина: на 6, 10, 20 и даже 40 патронов. Классическим считается образец 1912 г. Этот пистолет выпускался под 7,63-мм и 9-мм патроны «Маузер», а с 1916 г. все пистолеты К-96 стали выпускать под 9-мм патрон «Нарабеллум».

Ствол пистолета К-96 вначале имел 4 нарезза, а в модели образца 1912 г. было сделано 6 нареззов с большей крутизной.

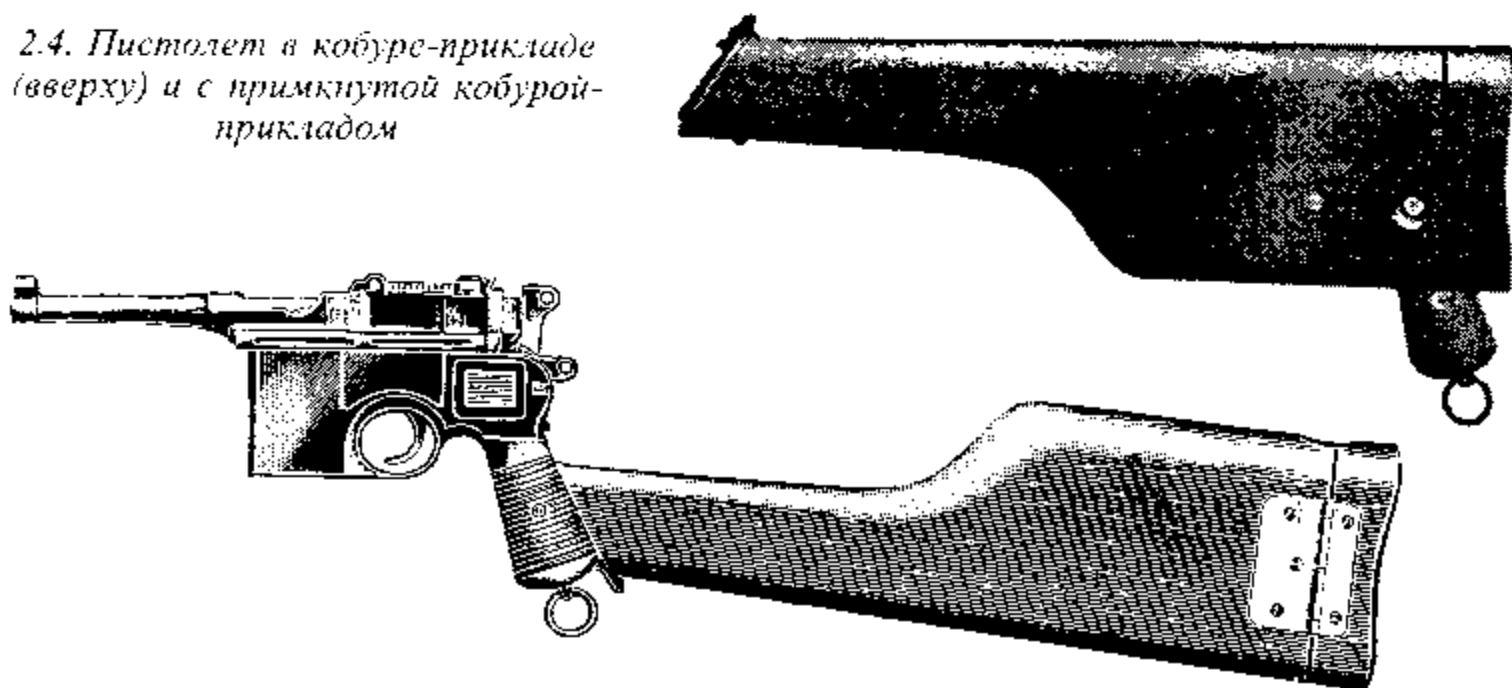
Пистолет «Маузер» К-96 участвовал в двух конкурсах: в 1897 г. в Турине и в 1898 г. в Берне. Оба конкурса были проиграны. Несмотря на то что этот пистолет не был взят на вооружение ни одной армии, он получил широкое распространение и стал легендарным. В 1932 г. в Германии был возрожден его выпуск в виде моделей 711 и 712 на основании образца 1926 г. Образец 712 мог уже стрелять очередями.

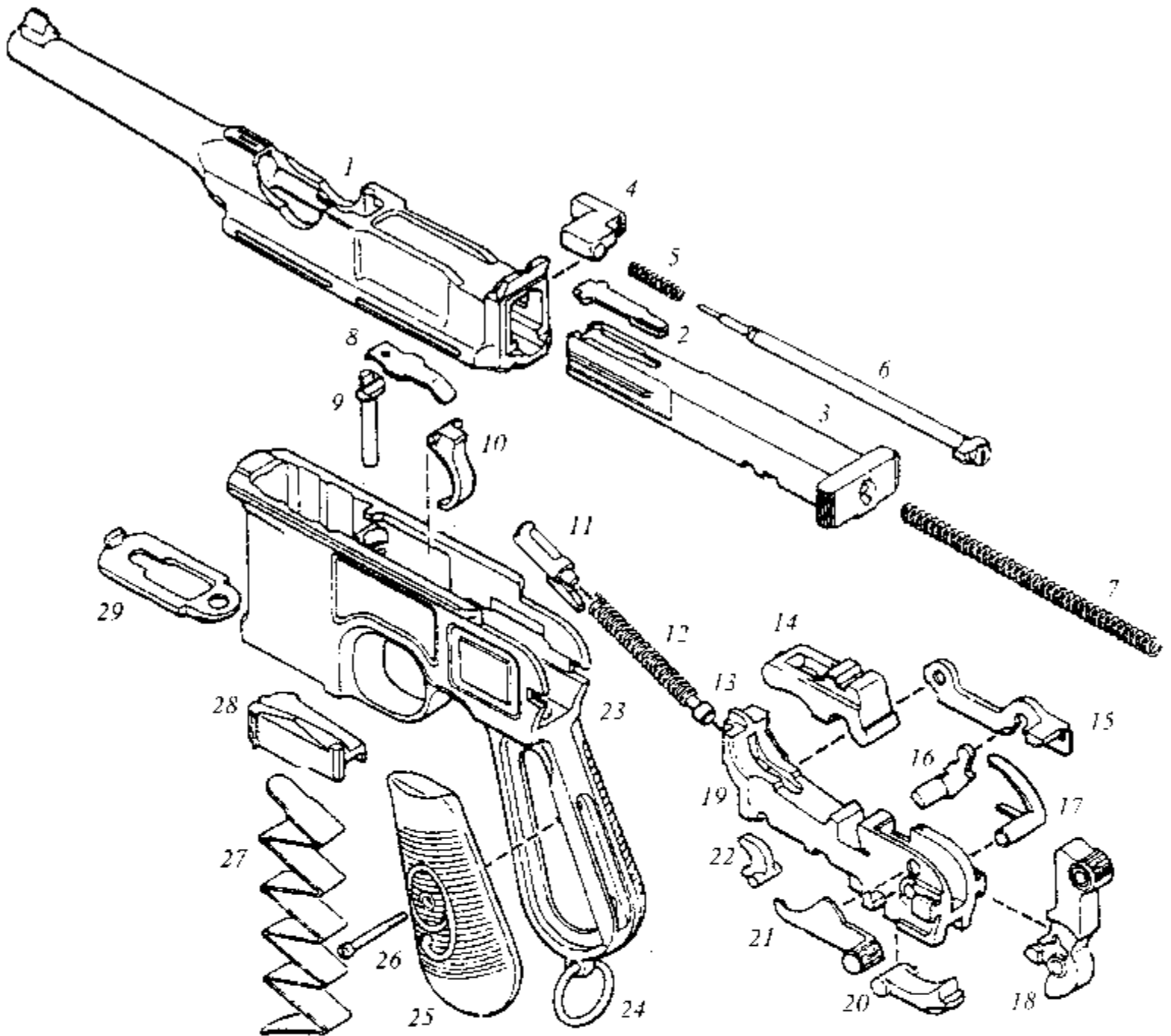
А в 1898 г. на вооружение была принята винтовка Маузера, которая стала столь же популярна, как и пистолет К-96. Эта винтовка получила первую премию в Сиднее в 1879 г., в Мельбурне в 1880 г. и золотую медаль на выставке в Штутгарте в 1881 г.

Сам Пауль Маузер имел титул коммерческого советника, был кавалером прусского ордена III степени и множества иностранных орденов. В 1912 г. он был введен в немецкое дворянство и стал называться фон Маузером.

Автоматический пистолет «Маузер» К-96 имеет автоматику, работающую по принципу отдачи с коротким ходом ствола; запирающее устройство осуществляется качающейся защелкой (личинкой); ударно-спусковой механизм (УСМ) куркового типа с открытым курком, одинарного действия, смонтированный в отдельном блоке; постоянный коробчатый

2.4. Пистолет в кобуре-прикладе (вверху) и с примкнутой кобурой-прикладом





2.5. Детали пистолета:

1 — ствол со ствольной коробкой; 2 — выбрасыватель; 3 — остов затвора; 4 — упор возвратной пружины; 5 — отбойная пружина ударника; 6 — ударник; 7 — возвратная пружина; 8 — пружина спускового крючка; 9 — фиксатор дна магазина; 10 — спусковой крючок; 11 — упор боевой пружины; 12 — боевая пружина; 13 — направляющий стержень; 14 — боевая защелка; 15 — спусковой рычаг; 16 — передаточный рычаг; 17 — ось курка; 18 — курок; 19 — вкладыш рамки; 20 — защелка вкладыша; 21 — предохранитель; 22 — серьга; 23 — рамка; 24 — антабка; 25 — щечка; 26 — винт щечек; 27 — пружина подавателя; 28 — подаватель; 29 — дно магазина

магазин с шахматным расположением патронов находится впереди спусковой скобы; зарядка происходит с помощью обоймы; удаление стреляных гильз осуществляется выбрасывателем и выступом рамки (отражателем); прицел секторного типа с насечкой от 50 до 1000 м (через каждые 50 м до дистанции 500 м и через 100 м от 500 до 1000 м); деревянная кобура является одновременно прикладом.

Основные характеристики

Калибр	7,63 мм
Патрон	7,63×25 «Маузер»
Вес без приклада:	
без патронов	1150 г
с патронами	1260 г
Длина без приклада	290 мм
Длина ствола	140 мм
Высота	140 мм
Ширина	35 мм
Число нарезов	6 шт.
Дульная энергия	497 Дж
Емкость магазина	10 патронов
Начальная скорость пули	430 м/с
Скорострельность	30 выстр./мин

Конструкция деталей и механизмов

Ствол со ствольной коробкой

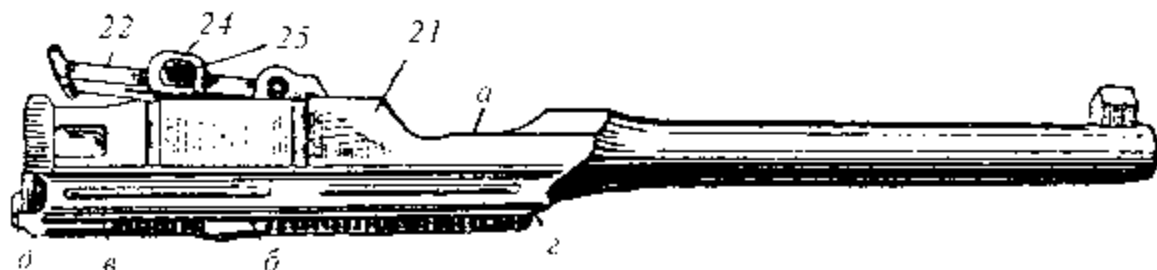
Ствол составляет одно целое со ствольной коробкой. Внутри он имеет 6 нарезов, выходящих слева вверх направо, а снаружи — неподвижную мушку. Ствольная коробка имеет окно *a* для выбрасывания стреляных гильз и снаряжения магазина патронами. В стенках ствольной коробки имеются:

выступы, обеспечивающие направление движения патрона при его досылке из магазина в патронник и ограничение подъема подавателя вверх;

выступы для направления движения затвора;

гнезда для помещения обоймы;

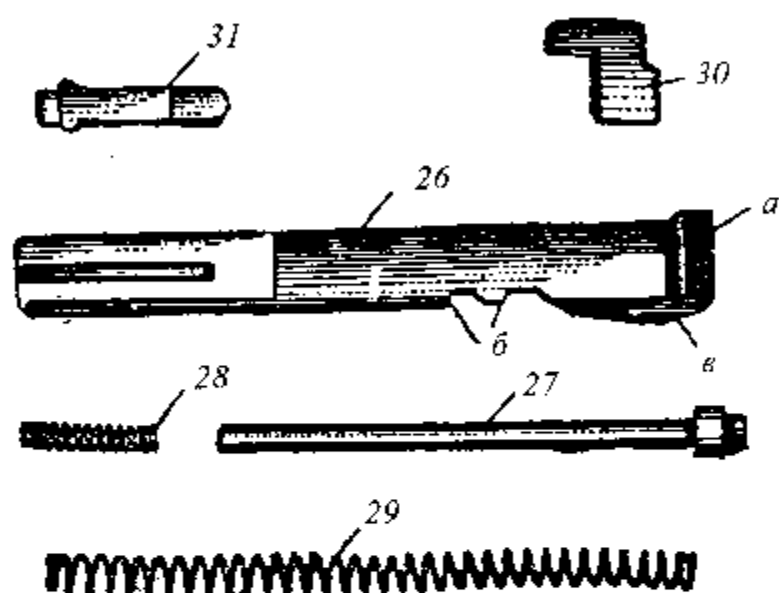
площадку для монтажа колодки прицела;



2.6. Ствол.

21 — ствол и ствольная коробка; 22 — прицельная планка; 24 — хомутик прицела;
25 — защелка хомутика; *a* — окно; б, в — выступы; г — загибы; д — зуб

выступы *б* и *в* для соединения с запирающей защелкой;
загибы *г* с пазами для соединения с рамкой;
зуб *д* для ограничения поворота и предварительного взведения курка;
ка;
продольное окно для движения затвора.



2.7. Детали затвора:

26 — затворная рама; 27 — ударник; 28 — боек с пружиной ударника; 29 — возвратная пружина; 30 — упор возвратной пружины; 31 — выбрасыватель; *а* — головка; *б* — опорные плоскости; *в* — гребень

Затвор

Затвор представляет собой деталь квадратного сечения, имеющую:

головку *а*;
гребень *в* для взведения курка;
паз с правой стороны для движения упора возвратной пружины;
отверстие для помещения возвратной пружины;
боевые опорные плоскости *б* для соединения с запорной защелкой.

Рамка

Рамка выполнена как одно целое со спусковой скобой, основанием рукоятки и коробчатым магазином (рис. 2.8). Основание рамки имеет коробчатое сечение с отростком для рукоятки — основанием рукоятки. Передняя часть рамки образует магазин. Рамка имеет:

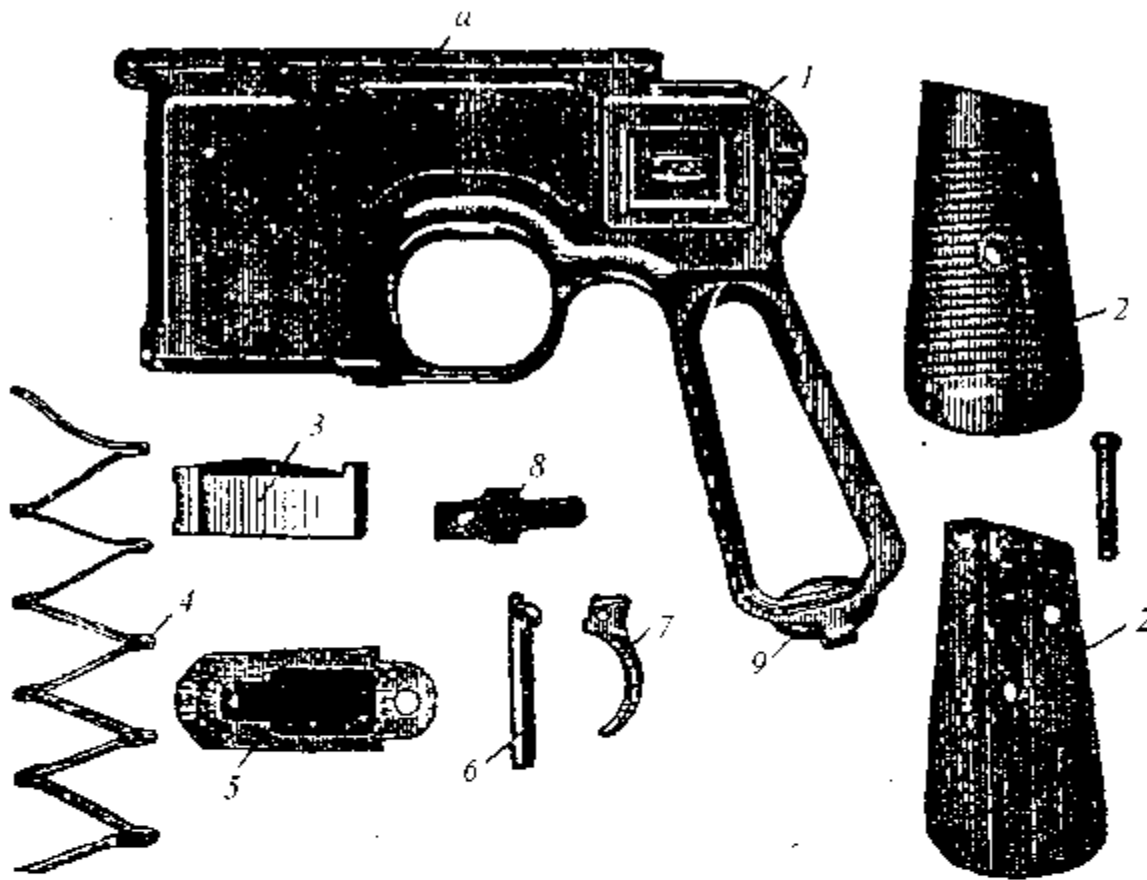
продольные выступы *а* для движения ствольной коробки;
паз с вырезом для присоединения приклада-кобуры;
антабку для ремня.

К основанию рукоятки крепятся деревянные щечки.

Ударно-спусковой механизм

Этот механизм составляют следующие детали:

ударник с пружиной и бойком;
курок с осью;
боевая пружина с направляющим стержнем и упором;



2.8. Рамка пистолета:

1 — основание рамки; 2 — щечки с соединительным винтом; 3 — подаватель; 4 — пружина магазинной коробки; 5 — дно магазинной коробки; 6 — фиксатор дна; 7 — спусковой крючок; 8 — пружина спускового крючка; 9 — антабка

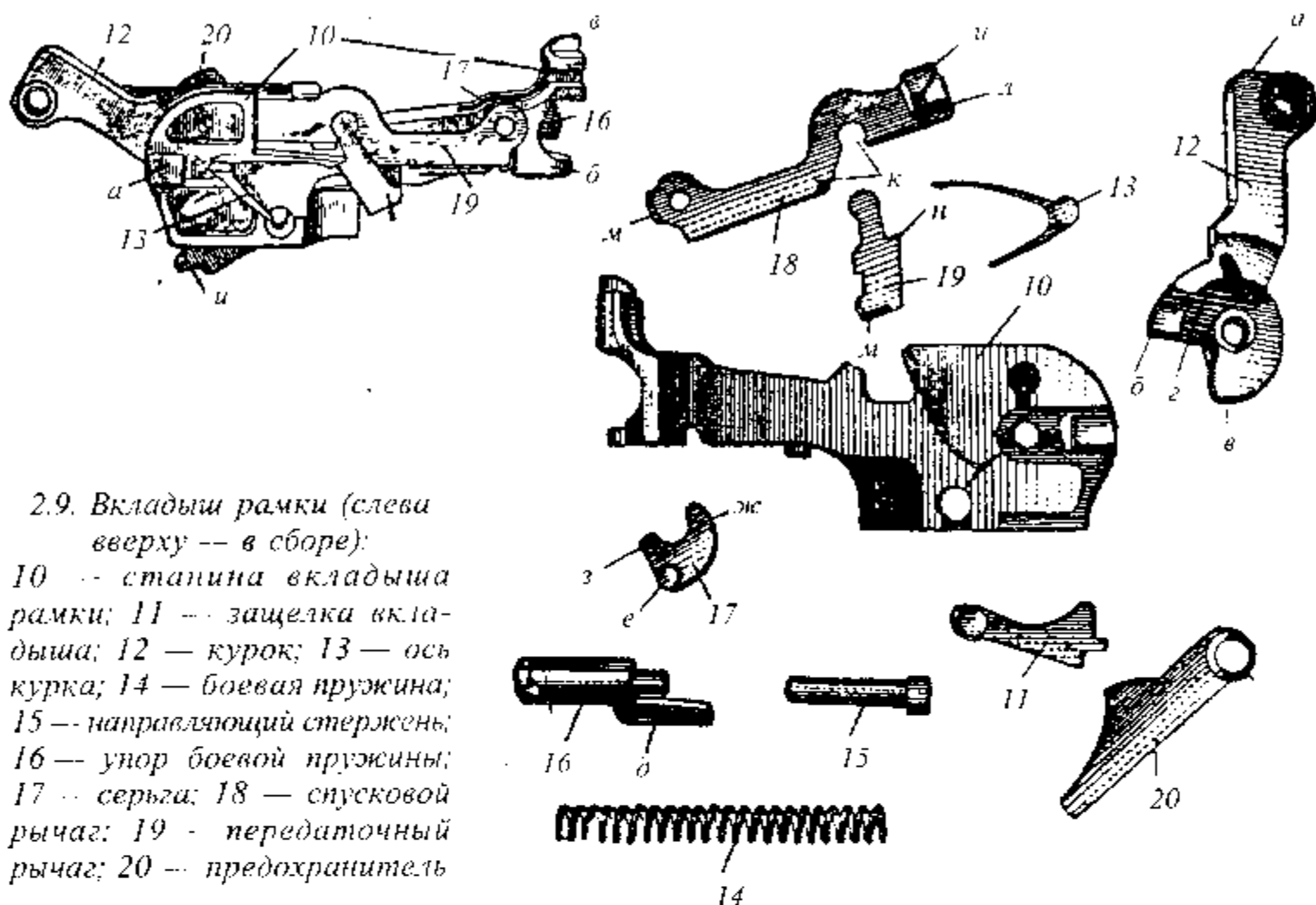
спусковой крючок с пружиной;
 спусковой рычаг;
 передаточный рычаг;
 серьга.

Особенность УСМ заключается в том, что часть его деталей размещена в отдельном блоке, называемом вкладышем. Во вкладыше размещаются:

курок с осью;
 боевая пружина с упором и направляющим стержнем;
 передаточный рычаг;
 спусковой рычаг;
 серьга;
 защелка вкладыша;
 предохранитель.

Следует заметить, что упор боевой пружины выполняет также функции разобщителя.

Вкладыш представляет собой сложную фрезерованную деталь с большим числом пазов и выемов для деталей УСМ. Вкладыш имеет (рис. 2.9):



2.9. Вкладыш рамки (слева вверху — в сборе):
 10 — станина вкладыша рамки; 11 — защелка вкладыша; 12 — курок; 13 — ось курка; 14 — боевая пружина; 15 — направляющий стержень; 16 — упор боевой пружины; 17 — серьга; 18 — спусковой рычаг; 19 — передаточный рычаг; 20 — предохранитель

Т-образные зубья *a* для соединения с рамкой пистолета; наз на загибе правой стенки для входа зубца магазинной коробки; полуцилиндрический выступ *б* для упора в перемычку рамки; профильный загиб и фасонный поперечный паз для направления и помещения запирающей защелки.

Верхний выступ профильного загиба вкладыша *в* является отражателем.

В собранной рамке вкладыш плотно вставляется в основание рамки. Внешний зуб защелки вкладыша помещается в скошенном пазу дна задней части основания рукоятки, а внутренний зуб, взаимодействуя с курком, позволяет повернуться защелке вкладыша (только при взведенном курке) и отделить вкладыш от рамки.

Ударник и боек — две самостоятельные детали.

Сам ударник представляет собой стержень с головкой, которая имеет два выступа — один прямоугольный, другой овальный скошенный. Пружина обеспечивает отвод ударника в заднее положение.

Курок имеет:

массивную головку *a* с накатанной поверхностью для удобства взведения;

босвой взвод *б*;

овальный выступ *в* для упора стержня боевой пружины;
профильный вырез *г* для взаимодействия с предохранителем.

Ось курка выполнена как одно целое с двумя ветвями пластинчатых пружин, одна из которых является пружиной спускового рычага, а другая — пружиной защелки вкладыша.

Боевая пружина имеет витую цилиндрическую форму.

Упор боевой пружины представляет собой цилиндрическую деталь, имеющую:

гребень *д*, являющийся разобшителем;
сквозной вертикальный паз и овальный торец с гнездом для утапливания при разборке.

Направляющий стержень на одном конце имеет головку для упора боевой пружины.

Спусковой крючок состоит из головки и хвостовика. На головке с двух сторон размещаются цапфы, которыми спусковой крючок попадает в гнезда рамки. В переднем положении спусковой крючок удерживается задней ветвью пружины спускового рычага.

Спусковой рычаг — это плоская деталь сложной конфигурации. Он имеет:

шептало *и*;
гнездо и выем *к* для соединения с передаточным рычагом;
отверстие для оси;
два ограничивающих выступа *л*.

Передаточный рычаг имеет:

круглую головку;
палец *м*;
зуб *н* для соединения с пружиной;
ограничивающий выступ.

Серьга сделана в виде кулачка и имеет:

цапфы *е*;
длинное плечо *ж*;
уступ *з*.

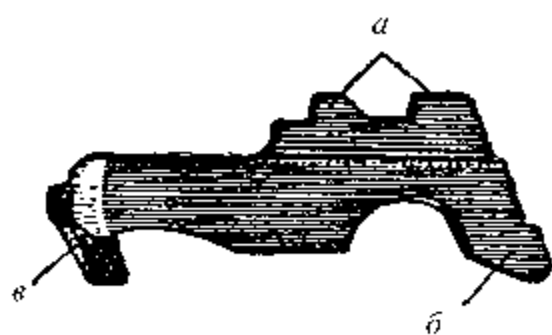
Возвратный механизм

Этот механизм составляют возвратная пружина и упор возвратной пружины.

Возвратная пружина имеет витую цилиндрическую форму.

Упор возвратной пружины — это Г-образная деталь с выступом.

Механизм запирания



2.10. Запирающая защелка

Основной деталью этого механизма является запирающая защелка, а дополнительными — рамка со своими перемычками и затвор.

Запирающая защелка — это деталь относительно сложной формы (рис. 2.10). Она имеет: два запирающих зуба *a*; палец *б* (носик); шейку с отростком *в*.

Подающий механизм

Он включает в себя (рис. 2.8):

- короб магазина;
- подаватель;
- пружину подавателя;
- дно магазина;
- защелку дна магазина;
- досылатель затвора.

Короб магазина на внутренних стенках имеет сбоку выемки для уменьшения трения.

Подаватель имеет гнездо для закрепления подающей пружины и направляющие выступы. Задний выступ подавателя выполняет роль затворной задержки.

Подающая пружина — это пластинчатая, многоступенчатая деталь сложной формы.

Дно магазина имеет выемы для соединения с пазами коробки магазина и отверстие для фиксатора.

Фиксатор имеет вид стержня, на который действует передняя ветвь пружины спускового крючка.

Механизм удаления стреляных гильз

Выбрасывающий механизм составляют:

- выбрасыватель;
- отражатель;
- затвор.

Выбрасыватель относится к подпружиненному типу, в котором пружина и выбрасыватель объединены в одну деталь. Выбрасыватель имеет

зуб, которым входит за закраину гильзы, пружинную часть и выступы для крепления в затворе.

Отражателем является верхний выступ профильного загиба вкладыша (рис. 2.9).

Предохранительные устройства

Предохранительные устройства в данной модели пистолета представлены лишь одним предохранителем, включаемым и выключаемым рукой стрелка.

Предохранитель (рис. 2.9) представляет собой двушпечий рычаг, длинное плечо которого имеет накатанную головку, а короткое — зуб для фиксации положения предохранителя.

Ось выполнена как одно целое с предохранителем и имеет:

цилиндрическую часть для вращения;

полуцилиндрический выступ для стопорения курка;

прямоугольный зуб для предупреждения выпадания предохранителя.

Ставить на предохранитель пистолет можно как при взведенном, так и при спущенном курке.

Прицельные приспособления

Прицельные приспособления состоят из прицела секторного типа и мушки. В прицел (рис. 2.6) входят следующие детали:

колодка;

прицельная рамка;

пружина прицельной рамки;

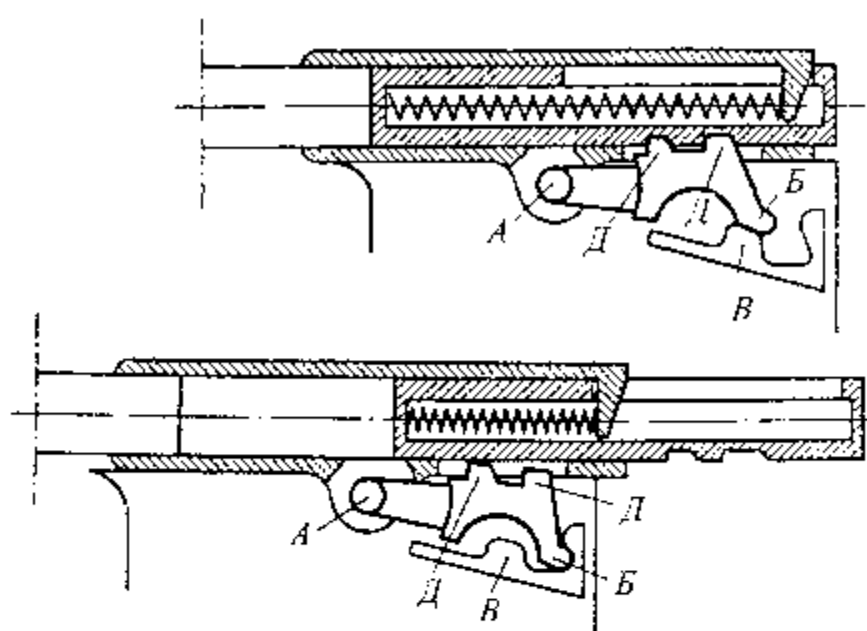
хомутик с защелкой.

Колодка прицела выполнена как одно целое со ствольной коробкой. В колодке на оси вращается прицельная рамка, на которой перемещается хомутик, фиксируемый защелкой. На рамке нанесены деления дальности прицеливания.

Работа деталей и механизмов

Запирающий механизм

Прежде чем изучить работу всех деталей и механизмов пистолета, необходимо понять принцип действия запирающего механизма, поскольку анало-



2.11. Схема действия запирающего механизма:
АВ — запирающая защелка
 (*А* — ось; *Б* — нижний носик; *Д* — выступы);
В — выступ вкладыша рамки

гичная система запирания используется в пистолетах «Вальтер» Р-38, «Маузер» К-96, «Беретта-92» и в современной модели «Вальтер» Р-5. Для облегчения восприятия рассмотрим несколько упрощенную схему работы механизма.

Сцепление затвора, запирающего канал ствола, со ствольной коробкой осуществляется при помощи запирающей защелки *АВ*, расположенной в вертикальной плоскости, которая может вращаться вокруг оси *А*, проходящей через ствольную коробку.

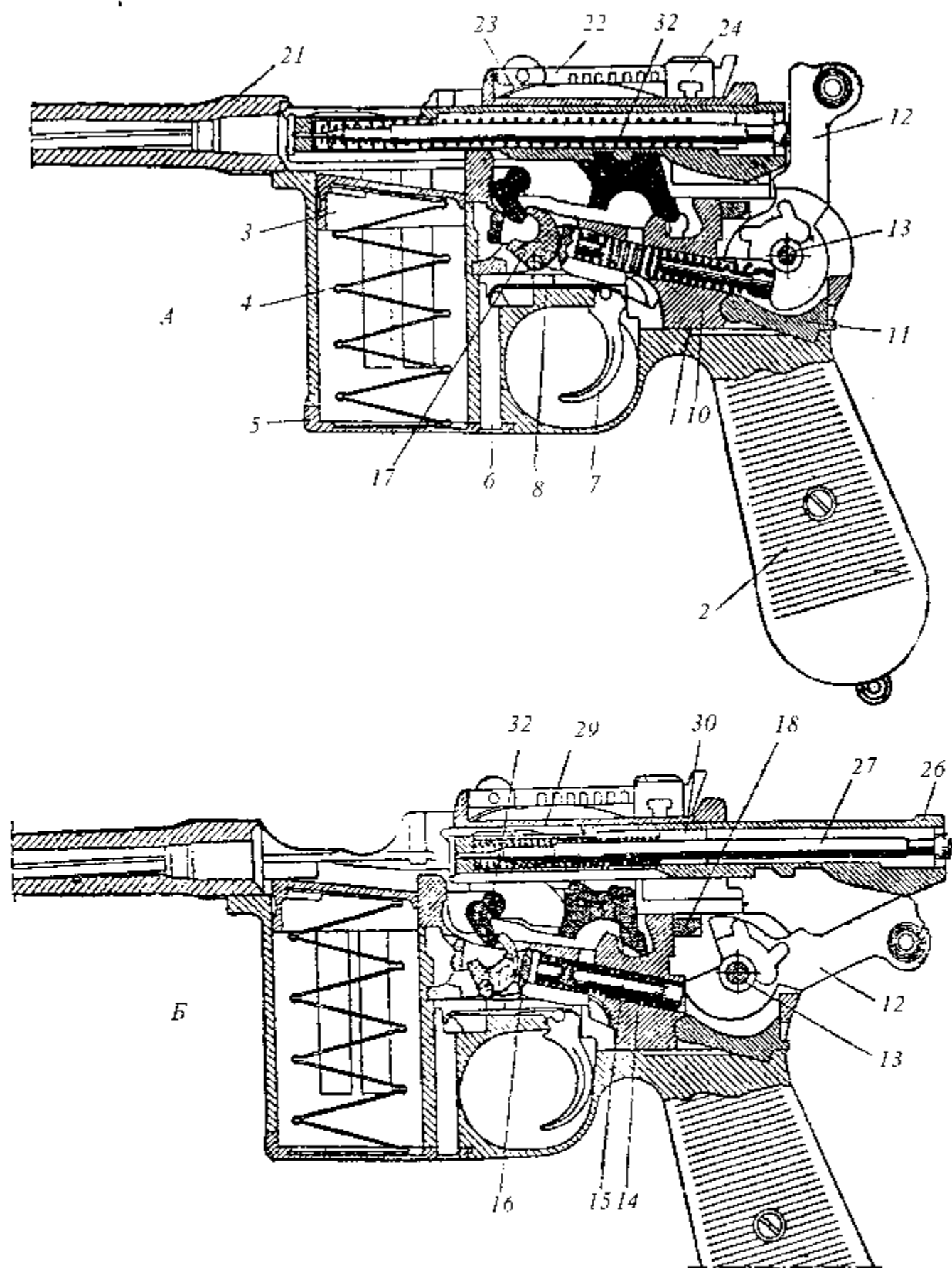
Сцепление осуществляют два выступа *Д* запирающей защелки, которые входят в соответствующие выемки затвора. При этом нижний палец *Б* запирающей защелки опирается на скос выступа *В* вкладыша рамки пистолета.

При выстреле затвор под давлением пороховых газов отходит назад. Так как затвор сцеплен со ствольной коробкой выступами *Д* запирающей защелки, то коробка двигается с затвором до тех пор, пока палец *Б* запирающей защелки, скользя по скосу выступа *В*, не упрется в уступ вкладыша рамки пистолета. Происходит поворот запирающей защелки вокруг оси *А*, выступы *Д* выходят из выемок затвора, и происходит его расцепление со ствольной коробкой. Ствол со ствольной коробкой останавливается, затвор двигается дальше один до тех пор, пока не произойдет отпирание канала ствола.

При обратном движении затвора под действием возвратной пружины, когда он достигает ствола и начинает двигать его вместе со ствольной коробкой вперед, носик *Б* запирающей защелки своей нижней поверхностью достигает выступа *В* и начинает скользить по его скосу, приподнимая запирающую защелку. Выступы *Д* запирающей защелки входят в выемки затвора, и происходит запирание канала ствола.

Исходное положение

Ствол со ствольной коробкой и затвор под действием возвратной пружины зафиксированы в переднем положении.



2.12. Продольный разрез пистолета

(А — курок спущен; Б — курок взведен, затвор в заднем положении):

1 — основание рамки; 2 — щека рукоятки; 3 — подаватель; 4 — пружина магазинной коробки; 5 — дно магазина; 6 — фиксатор дна; 7 — спусковой крючок; 8 — пружина спускового крючка; 10 — вкладыш рамки; 11 — защелка; 12 — курок; 13 — ось курка; 14 — боевая пружина; 15 — направляющий стержень; 16 — упор; 17 — серьга; 18 — спусковой рычаг; 21 — ствол; 22 — прицельная планка; 23 — пружины прицельной планки; 24 — хомуттик; 26 — затвор; 27 — ударник; 29 — возвратная пружина; 30 — упор возвратной пружины; 32 — запирающая защелка

Затвор венчиком чашечки прижат к казенному срезу ствола. Возвратная пружина — в наименьшем поджатии.

Запирающая защелка, помещенная шейкой в гнездо выступа ствольной коробки, может поворачиваться в этом гнезде (в описании работы запирающего механизма шейка была заменена осью А). Запирающая защелка снизу опирается на вкладыш таким образом, что ее шейка охватывается спереди поверхностью профильного загиба, а задней запирающей поверхностью повернута вверх.

Запирающие зубы защелки входят в пазы затвора, а палец лежит на выступе вкладыша. Канал ствола заперт.

Отросток шейки защелки заходит за длинное плечо серьги и взаимодействует с ним, а палец входит в фасонный поперечный паз рамки.

Длинное плечо **серьги** своим носиком сцеплено с отростком шейки затворной защелки, его средняя часть входит в паз упора боевой пружины и взаимодействует с задней частью паза, а уступ лежит на дне паза вкладыша, ограничивая поворот серьги.

Курок под действием боевой пружины находится в верхнем переднем положении.

Боевая пружина в наименьшем поджатии.

Подаватель под действием своей пружины прижат к нижней части затвора.

Спусковой крючок под действием задней ветви пружины спускового рычага находится в переднем положении.

Спусковой рычаг под действием пружины оси курка через передаточный рычаг прижимается своим шепталом к цилиндрической поверхности боевого взвода курка.

Передаточный рычаг, помещенный головкой и ограничивающим выступом в гнездо спускового рычага, прижимается своим пальцем к гребню упора боевой пружины — **разобщителю** и находится над профильным выступом спускового крючка.

Предохранитель включен. Его полуцилиндрический выступ входит одной половинкой в радиальные выемки фигурного паза курка, стопорит его и несколько отводит назад, разъединяя с ударником благодаря взаимодействию цилиндрической поверхности выступа оси предохранителя со стенкой радиального паза курка.

Заряжание

Заряжание осуществляется в следующей последовательности:
снять пистолет с предохранителя;
отвести затвор в заднее положение;

вставить обойму с патронами в вертикальные пазы ствольной коробки и, надавливая большим пальцем на верхний из патронов, ввести их в магазин; отделить обойму; поставить пистолет на предохранитель.

Для снятия пистолета с предохранителя необходимо наложить большой палец на головку предохранителя и отвести его назад вниз. При этом детали пистолета работают следующим образом: полуцилиндрический выступ оси предохранителя освобождает фигурный паз курка, и курок получает возможность вращаться.

Для того чтобы отвести затвор в заднее положение, нужно взять пистолет в правую руку, левой взять за насеченную заднюю часть затвора и быстро оттянуть затвор назад до упора.

При оттягивании затвора назад 3 мм он двигается вместе со ствольной коробкой и стволом, а затем происходит расцепление. Ствол со ствольной коробкой останавливаются, а затвор уже один двигается назад и взводит курок. При отпускании затвора он останется в заднем положении.

Теперь посмотрим, что происходит при этом внутри пистолета. При отводе затвора назад вместе с ним отходит ствольная коробка со стволом, так как они сцеплены между собой зубьями запирающей защелки. Задним



2.13. *Обойма с патронами*



2.14. *Снаряжение магазина*

выступом коробка предварительно взводит курок, а отростком шейки запирающей защелки, движущейся вместе со ствольной коробкой, поворачивается серьга. Серьга, в свою очередь, заставляет перемещаться упор боевой пружины с гребнем-разобшителем, сжимая дополнительно боевую пружину.

Разобшитель при движении назад действует на палец передаточного рычага, поворачивает его и расцепляет со спусковым крючком.

Спусковой и передаточный рычаги освобождаются и под действием пружины поворачиваются, шептало прижимается и вновь скользит по цилиндрической поверхности боевого взвода курка. Когда курок полностью повернется, шептало заскакивает за боевой взвод и удерживает курок на боевом взводе.

Как только палец запирающей защелки дойдет до задней стенки фигурного паза вкладыша, защелка под действием боевой пружины поворачивается, запирающие зубья выходят из зацепления и освобождают его. Движение ствола назад ограничивается ударом пальца запирающей защелки о заднюю стенку фигурного паза вкладыша.

После остановки движущихся назад частей ствол под действием боевой пружины через серьгу продвигается вперед до упора пальца защелки в переднюю (запирающую) стенку фигурного выреза вкладыша. Затвор движется назад до тех пор, пока не упрется стенкой выреза на правой стороне затвора в упор возвратной пружины. Подаватель под действием своей пружины поднимается и ставит затвор на затворную задержку.

После того как затвор встал на затворную задержку, необходимо вставить сверху в вертикальные пазы ствольной коробки пластинчатую обойму и нажимом большого пальца левой руки утопить до отказа патроны в магазин. При утапливании патронов в магазин подаватель уходит вниз, и затвор удерживается обоймой в заднем положении. Патроны располагаются в магазине в шахматном порядке, причем верхний (очередной) патрон будет удерживаться в ствольной коробке, упираясь одной стороной в нижележащий патрон, а другой — в специальный выступ в поперечном окне ствольной коробки (выступов два, они расположены с внутренней стороны поперечного окна ствольной коробки).

Далее следует вынуть обойму левой рукой из ствольной коробки, после чего затвор, более ничем не удерживаемый, под давлением возвратной пружины идет вперед и своей передней частью досылает патрон в патронник. Когда затвор упрется в казенный срез ствола, он продолжит двигаться вместе с ним еще 3 мм до тех пор, пока затвор не будет заперт.

Курок в это время находится в заднем положении на боевом взводе. Пистолет готов к стрельбе.

А как же работают детали внутри пистолета?

Верхний патрон находится в магазине и после загрузки магазина под действием подавателя становится на пути движения затвора.

Затвор извлекает верхний патрон из магазина и досылает его в патронник.

Зуб выбрасывателя заскакивает за проточку патрона.

Указатель наличия патрона в патроннике приподнимается.

Запирание канала ствола осуществляется после перевода затвора в переднее положение, когда вырезы затвора встают против запирающих зубьев защелки. Вместе со ствольной коробкой движется вперед и запирающая защелка, которая под действием стенки фигурного паза вкладыша поворачивается и сцепляется с затвором, т. е. зубья входят в выемы затвора, затвор запирает канал ствола.

Если нет необходимости немедленно открывать огонь, то пистолет следует поставить на предохранитель или плавно спустить курок. Для плавного спуска курка необходимо наложить на его головку большой палец правой руки и, удерживая курок, одновременно нажать указательным пальцем на спусковой крючок. При нажиме на **спусковой крючок** его профильный выступ поднимается, надавливает на палец передаточного рычага и заставляет его подниматься, а **спусковой рычаг** поворачиваться, вследствие чего **шептало** освобождает курок. Курок под действием боевой пружины поворачивается и становится в верхнее положение.

Постановка на предохранитель

Пистолет может быть поставлен на предохранитель как при взведенном, так и при спущенном курке.

Для постановки пистолета на предохранитель нужно повернуть предохранитель головкой вверх от себя, при этом в зависимости от положения курка полусферический выступ входит одной половиной в радиальные выточки фигурного паза курка и стопорит его в одном из положений — взведенном или спущенном.

При спущенном курке передняя плоскость курка несколько отводится назад и полностью разъединяется с ударником благодаря взаимодействию цилиндрической поверхности выступа оси предохранителя со стенкой радиальной выточки паза курка.

Выстрел

Если патрон в патроннике, а курок на боевом взводе и находится на предохранителе, то необходимо только опустить предохранитель вниз.

При снятии пистолета с предохранителя полуцилиндрический **выступ оси предохранителя** освобождает фигурный наз курка, и последний получает возможность вращаться. Если патрон в патроннике и курок спущен, то необходимо его взвести большим пальцем правой руки. При взведении **курка** он поворачивается на своей оси, помещенной во вкладыше. Когда курок переместится в крайнее заднее положение, **шептало**, прижимаемое к цилиндрической поверхности боевого взвода, скользит по нему, заскакивает за боевой взвод и удерживает курок на боевом взводе.

Для производства выстрела необходимо нажать указательным пальцем на спусковой крючок.

При нажатии на **спусковой крючок** его профильный выступ поднимается, надавливает на палец **передаточного рычага** и заставляет его подниматься, а спусковой рычаг поворачиваться, вследствие чего **шептало** освобождает курок.

Курок под действием боевой пружины резко поворачивается на своей оси и наносит удар по задней части ударника, который с помощью бойка передаст удар капсюлю патрона и воспламеняет его. Происходит выстрел. При выстреле давление пороховых газов передается через дно гильзы затвору.

Затвор, связанный запирающей защелкой со ствольной коробкой, начинает двигаться назад совместно со ствольной коробкой и стволом.

Дальше детали работают так же, как при зарядании пистолета, за небольшим исключением.

Зацеп выбрасывателя извлекает стреляную гильзу из патронника и удерживает ее в чашечке затвора до тех пор, пока задняя гильзы не столкнется с отражателем и под его действием не вылетит в окно ствольной коробки. После отхода затвора назад верхний патрон в магазине под действием подавателя и его пружины поднимается вверх и встает на пути движения затвора. Далее детали работают так же, как при зарядании пистолета.

Для производства следующего выстрела необходимо опустить спусковой крючок и нажать на него повторно. По израсходовании всех патронов затвор останется в заднем положении, так как подаватель поднимется и затвор упрется в его выступ.

Разряжание

Для разряжания пистолета необходимо:

плавно спустить курок, если он был взведен;

повернуть пистолет рукояткой кверху и, охватив его пальцами левой руки и придерживая большим пальцем крышку магазина, утопить защелку магазина и сдвинуть крышку вперед;

отделить крышку магазина с пружиной и подавателем от пистолета;
повернуть пистолет магазином вниз и высыпать патроны;
опустить предохранитель вниз, если курок был поставлен на предохранитель;
отвести затвор назад до отказа; если в стволе был патрон, то он будет выброшен затвором при помощи выбрасывателя;
отпустить затвор, который под действием возвратной пружины, не встретив на своем пути выступа подавателя, займет исходное положение;
плавно спустить курок;
вставить подающий механизм в магазин и закрепить его крышку при помощи выступа защелки;
собрать патроны в обойму.

Разборка и сборка

Для удобства разборки и сборки пистолета «Маузер» К-96 Алексеевым (Россия) был разработан фигурный ключ.

Неполная разборка пистолета осуществляется в следующем порядке:

разрядить пистолет, если он был заряжен;

отделить подающий механизм, для чего:

утопить фиксатор дна магазина;

отделить дно магазина;

вынуть из магазина пружину и подаватель;

отделить ствол со ствольной коробкой, затвором и вкладышем, а для этого:

поставить курок на боевой взвод;

нажать на защелку вкладыша вниз до отказа и сдвинуть рамку вперед;

отделить рамку;

отделить вкладыш в сборе от ствольной коробки;

спустить курок во вкладыше;

отделить защелку вкладыша, подняв ее заднюю часть вверх;

отделить ударник с пружиной, повернув головку ударника на 90°;

отделить унор возвратной пружины и сдвинуть его вперед;

отделить затвор от ствольной коробки;

вынуть из затвора возвратную пружину;

отделить от затвора выбрасыватель, приподняв его переднюю часть и сдвинув ее вперед.

Сборка пистолета осуществляется в обратной последовательности:
 вставить выбрасыватель в затвор;
 вложить возвратную пружину в продольное окно затвора;
 вложить затвор в ствольную коробку;
 вставить упор возвратной пружины в окно ствольной коробки, поджав тем самым возвратную пружину;
 вставить ударник с пружиной в затвор и повернуть его головку на 90°;
 накинуть запирающую защелку на нижний выступ ствольной коробки;
 соединить вкладыш с запирающей защелкой и ствольной коробкой;
 соединить ствольную коробку с вкладышем и стволом с рамкой пистолета;
 вложить подающий механизм в магазинную коробку.

Полная разборка пистолета происходит в следующем порядке:

произвести неполную разборку пистолета;
 отделить защелку от вкладыша, повернув вверх до отказа и сдвинув вправо;
 отделить спусковую тягу от вкладыша, отведя ее до отказа назад и приподняв;
 отделить передаточный рычаг от вкладыша, подняв его вверх и отодвинув до отказа вперед;
 отделить предохранитель от вкладыша;
 отделить серью от вкладыша;
 отделить боевую пружину от вкладыша;
 отделить ось курка и курок от вкладыша;
 отделить спусковой крючок от рамки пистолета, а затем спусковую пружину и защелку дна магазина;
 отделить щечки от основания рукоятки.

Сборка пистолета осуществляется в обратном порядке:

присоединить щечки к основанию рукоятки пистолета;
 присоединить защелку дна магазина, спусковой крючок и спусковую пружину;
 вставить во вкладыш курок и ось курка;
 вставить боевую пружину со стержнями во вкладыш;
 вставить серью во вкладыш;
 вставить предохранитель во вкладыш;
 соединить спусковой рычаг с вкладышем;
 вложить во вкладыш промежуточную тягу;
 вставить во вкладыш защелку вкладыша;
 далее произвести сборку пистолета в таком же порядке, как после неполной разборки.

Как видим, данная модель пистолета очень сложна в разборке и сборке.

Глава 3

ПИСТОЛЕТ «ВАЛЬТЕР» Р-38

О фирме и пистолете

В 1886 г. в Целле Карлом Вальтером была основана фирма «Карл Вальтер Ваффен фабрик», которая до конца XIX в. занималась производством охотничьих ружей. Первый же коммерческий пистолет, выпущенный в 1911 г., принес фирме успех. Принятый на вооружение рейхсвера в 1930 г., пистолет Р-38 вывел фирму в число крупнейших производителей личного оружия. Создателями новейших образцов оружия были сыновья Карла Вальтера — Фриц, Эрих и Георг. Во время Второй мировой войны заводы были уничтожены, и фирма прекратила свое существование. В 1950 г. она была восстановлена как фирма «Карл Вальтер Спортваффен фабрик».

После войны, при создании вооруженных сил ФРГ, пистолет Р-38 был принят на вооружение. Его выпуск был возобновлен в 1963 г. под индексом Р-1 (Pistole-1). Отличие этого образца от Р-38 в том, что рамка у Р-1 изготавливается из облегченного материала.

Пистолет «Вальтер» Р-38 (Pistole-38) был принят на вооружение нацистской армии вместо пистолета «Парабеллум» только после ряда жестких конкурсов. В первую очередь «Вальтерами» вооружались войска СС.

Автоматика пистолета «Вальтер» работает по принципу отдачи ствола при его коротком ходе. Запирание канала ствола осуществляется качающейся защелкой (личинкой) в вертикальной плоскости. Особенность пистолета состоит в том, что он имеет две возвратные пружины, расположенные сверху по бокам рамки пистолета. Ударно-спусковой механизм куркового типа, с открытым курком



3.1. Карл Вальтер



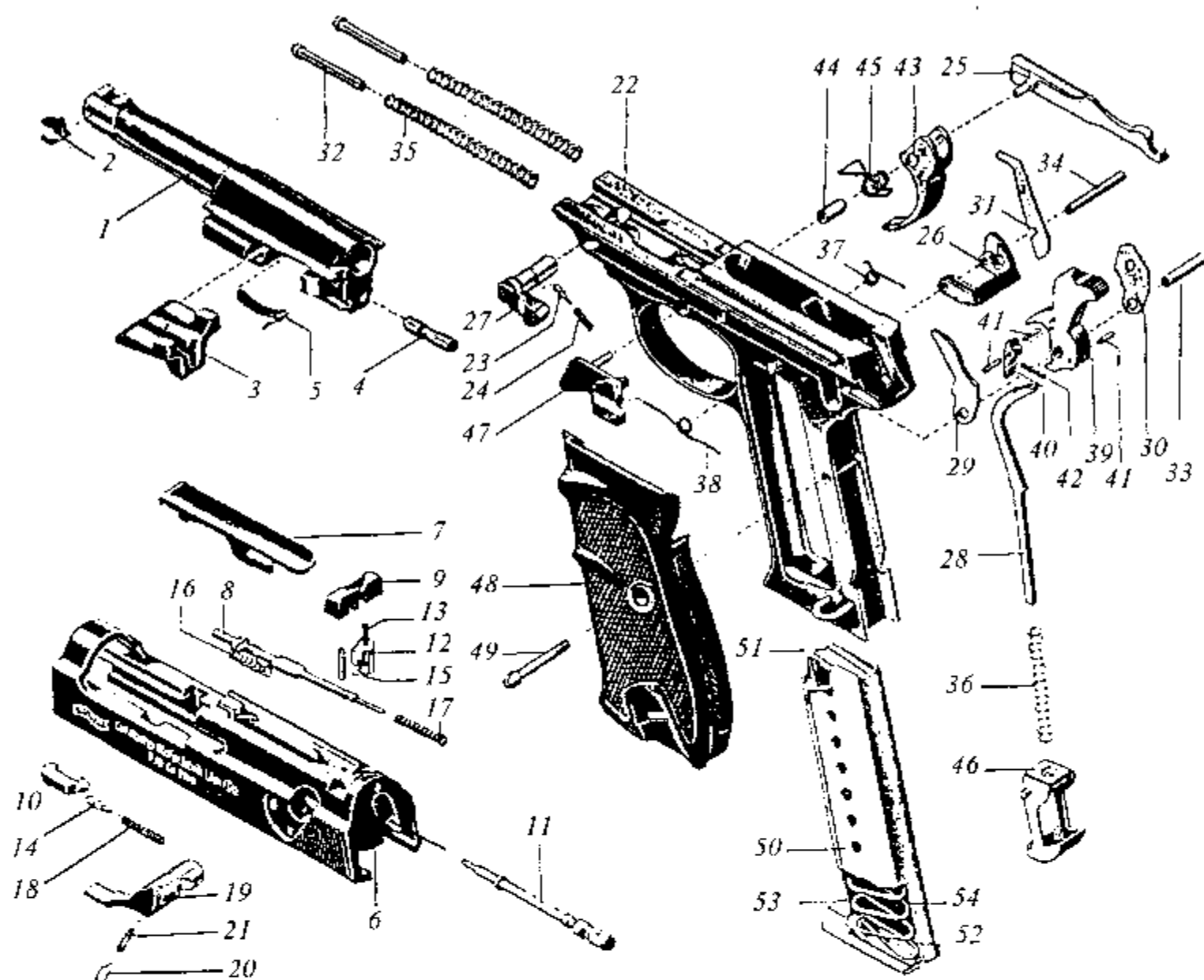
3.2. Пистолет «Вальтер» Р-38
(слева — вариант с укороченным стволом
для гестапо и СД)



3.3. Для использования
германскими спецслужбами
к пистолету Р-38 были
разработаны различные
варианты глушителей



3.4. Модернизированный Р-38
и сегодня состоит
на вооружении бундесвера



3.5. Детали пистолета:

1 — ствол; 2 — мушка; 3 — запирающая защелка; 4 — отпирающий стержень; 5 — пружина запирающей защелки; 6 — кожух-затвор; 7 — крышка затвора; 8 — указатель наличия патрона в патроннике; 9 — прицел; 10 — выбрасыватель; 11 — ударник; 12 — предохранитель от преждевременных выстрелов; 13 — пружина предохранителя от преждевременных выстрелов; 14 — стержень пружины предохранителя; 15 — стопорный штифт ударника; 16 — пружина ударника; 17 — пружина указателя наличия патрона в патроннике; 18 — пружина выбрасывателя; 19 — предохранитель; 20 — стопорный штифт предохранителя; 21 — пружина стопорного штифта предохранителя; 22 — рамка; 23 — штифт ствольной задержки; 24 — пружина штифта ствольной задержки; 25 — спусковая тяга; 26 — спусковой рычаг (шпатель); 27 — ствольная задержка; 28 — тяга боевой пружины; 29 — ограничитель поворота; 30 — подъемный рычаг; 31 — отражатель; 32 — направляющий стержень возвратной пружины; 33 — ось курка; 34 — ось спускового рычага; 35 — возвратные пружины; 36 — боевая пружина; 37 — пружина спусковой тяги; 38 — пружина спускового рычага и затворной задержки; 39 — курок; 40 — рычаг самовзвода (шатуна) курка; 41 — оси рычага самовзвода (шатуна) курка; 42 — пружина рычага самовзвода (шатуна) курка; 43 — спусковой крючок; 44 — втулка спускового крючка; 45 — пружина спускового крючка; 46 — защелка магазина; 47 — затворная задержка; 48 — щечка рукоятки; 49 — винт крепления щечек; 50 — магазин; 51 — подаватель; 52 — защелка крышки магазина; 53 — крышка магазина; 54 — пружина подавателя

одинарного действия, позволяет вести только одиночный огонь. Боевая пружина расположена в рукоятке. Предохранителей два — флажковый и автоматический. Имеется указатель наличия патрона в патроннике, расположенный в верхней части затвора. Магазин коробчатого типа, с одпорядным расположением 8 патронов. Пистолет снабжен затворной задержкой. Прицел постоянный, открытого типа, дальность — 50 м.

Основные характеристики

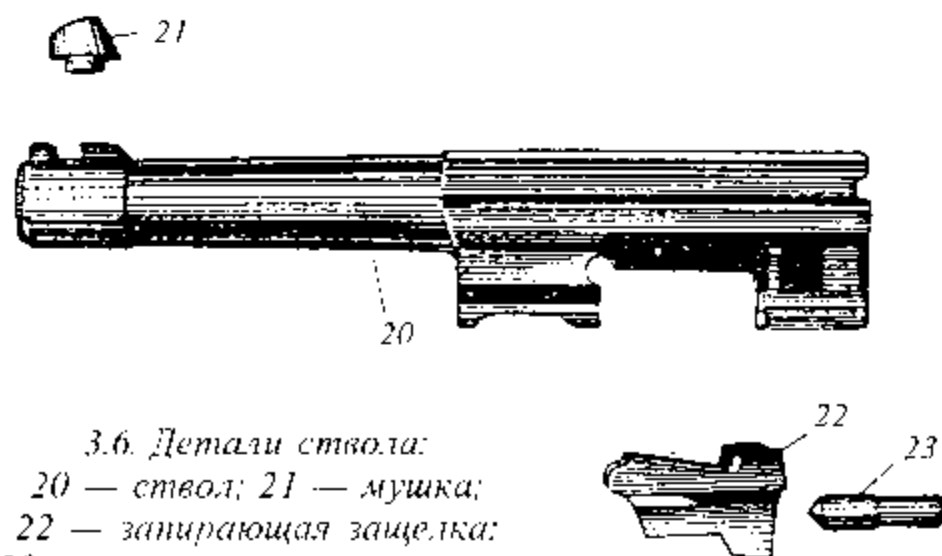
Калибр	9 мм
Патрон	9×19 «Пар»
Длина	212 мм
Длина ствола	125 мм
Длина прицельной линии	180 м
Вес со снаряженным магазином	1 кг
Начальная скорость пули	330 м/с
Практическая скорострельность	40 выстр./мин
Дульная энергия	44,5 кДж

Конструкция деталей и механизмов

Ствол

Ствол внутри имеет канал с шестью нарезами, выходящими слева вверх направо, и патронник с вырезом для зуба выбрасывателя и скосом, продолжающимся на прилив ствола для направления движения патрона при его досылке из магазина в патронник.

Снаружи ствол имеет:



3.6. Детали ствола:
20 — ствол; 21 — мушка;
22 — запирающая защелка;
23 — запирающий стержень

кольцевой выступ у дульной части с продольным пазом в виде ласточкиного гнезда для помещения основания мушки; конический участок с малым углом конусности; полукруглую сверху казенную часть с мощным приливом внизу.

На приливе казенника располагаются:
 глубокий вырез для размещения затворной защелки;
 направляющие пазы для движения кожуха ствола;
 направляющие пазы для движения ствола по рамке пистолета;
 канал для отпирающего стержня с пружиной;
 выступ для упора головок направляющих стержней возвратных пружин.

Рамка

Рамка — это сложная деталь, изготовленная как одно целое со спусковой скобой и основанием рукоятки. Рамка имеет внутри и на поверхности:

направляющие выступы *а* для движения кожуха-затвора;
 направляющие выступы *б* для движения ствола;



3.7. Рамка (разобранная):

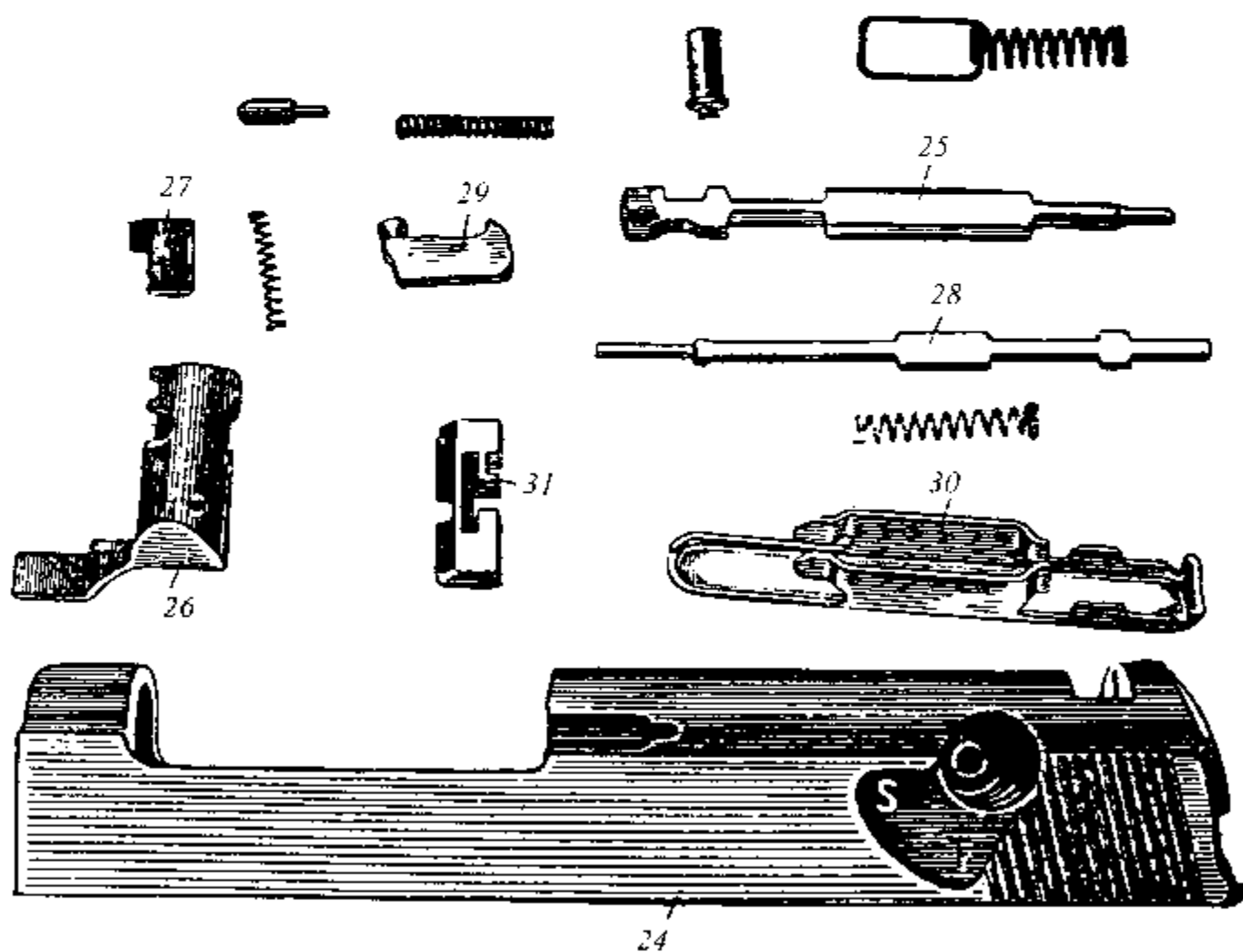
1 — станина рамки; 2 — возвратные пружины; 3 — стержни возвратных пружин;
 4 — щечка правая; 5 — щечка левая; 6 — соединительный винт; 7 — защелка магазина;
 8 — боевая пружина; 9 — тяга боевой пружины; 10 — курок; 11 — ось курка; 12 — шатун
 с осью и пружиной; 13 — спусковой крючок с осью и пружиной; 14 — спусковая тяга с
 пружиной; 15 — спусковой рычаг с пружиной; 16 — ствольная задержка; 17 — подъемный
 рычаг; 18 — ограничитель поворота; 19 — отражатель; *а*, *б*, *в*, *г* — выступы

продольные пазы для размещения возвратных пружин;
гнездо для затворной задержки;
гнездо для ствольной задержки;
прорезь для спускового крючка;
вырез для помещения курка;
окна на основании рукоятки для облегчения веса пистолета и удобства доступа к деталям;
окна для помещения магазина.

Затвор

Затвор представляет собой единое целое с кожухом. Особенности данного затвора:

кожух ствола короткий;
окно для выбрасывания стреляных гильз имеет увеличенные размеры, хотя намного меньше, чем у пистолета Беретта-92;



3.8. Кожух-затвор (разобранный):

24 — станина кожуха-затвора; 25 — ударник с пружиной и штифтом; 26 — предохранитель; 27 — предохранитель от преждевременных выстрелов с пружиной; 28 — указатель патрона с пружиной; 29 — выбрасыватель с пружиной и штифтом; 30 — крышка затвора; 31 — стойка прицела

наличие крышки.

Снаружи и внутри затвор имеет:

направляющие пазы для перемещения по рамке пистолета;

вырез для выбрасывателя;

гнездо для флажкового предохранителя;

насечку для удобства отвода рукой в заднее положение;

окно для выбрасывания стреляных гильз;

канал для размещения ударника с пружиной;

отверстия для размещения указателя наличия патрона в патроннике;

поперечные вырезы для зубьев запирающей защелки;

выем для размещения крышки затвора;

поперечную прорезь для размещения стойки целика;

прорезь для помещения головки курка;

чашечку для помещения дна гильзы;

досылатель патронов.

Крышка затвора у первых выпусков представляла собой штампованную деталь прямоугольного сечения с фигурными боками-защелками. В последующем в ее конструкцию были внесены незначительные изменения.

Возвратный механизм

Этот механизм составляют две витые цилиндрические пружины с направляющими стержнями, которые располагаются по обе стороны рамки в специальных продольных пазах.

Подающий механизм

В работе подающего механизма участвуют досылатель затвора и магазин со всеми своими деталями, затворная задержка и указатель патронов.

Магазин состоит из следующих деталей:

коробка;

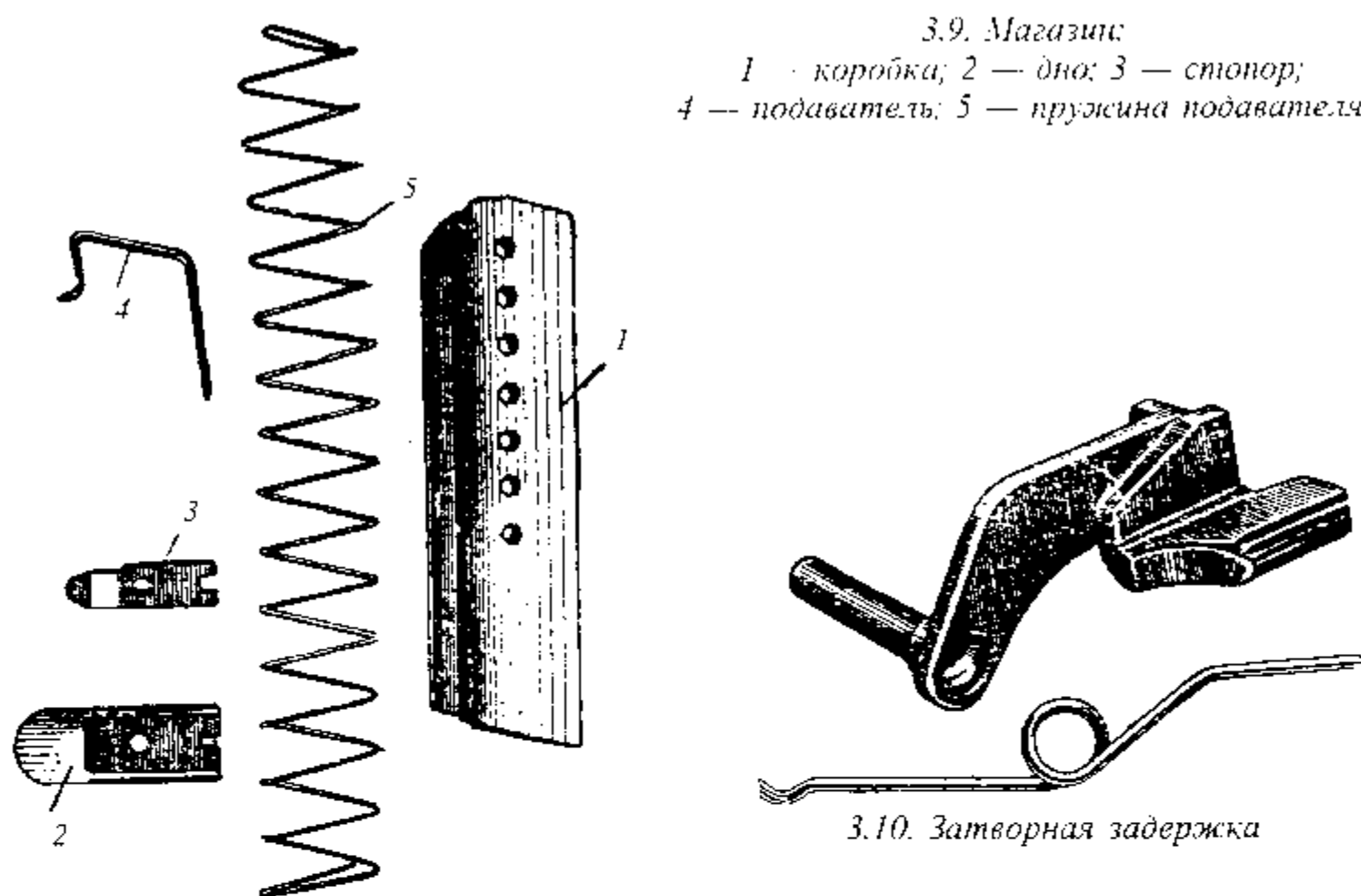
пружина подавателя;

подаватель;

стопор дна магазина;

дно магазина.

Коробка имеет в верхней части загибы для удержания очередного патрона в магазине, внизу выгибы для соединения с дном магазина, на боковых стенках ряд круглых отверстий для контроля, на передней стенке вырез для зуба затворной задержки.



Подаватель имеет длинный и короткий загибы для направления движения, причем короткий загиб имеет полочку для контакта с затворной задержкой.

Стопор имеет стопорящий шип и фиксирующую прорезь.

Дно имеет загибы для соединения с коробкой и отверстие для зуба стопора.

Пружина подавателя — это витая пружина прямоугольной конфигурации.

Затворная задержка выполнена как одно целое с осью спускового крючка и имеет:

- палец, входящий в гнездо для магазина;
- гнездо для пера пружины спускового крючка;
- зуб для остановки затвора в заднем положении;
- полочку для выключения.

Указатель патронов — это тонкий стержень переменного сечения.

Механизм запирания

Главными деталями запирающего механизма являются затвор, запирающая защелка и второстепенный стержень отпирания, или отпирающий стержень.

Запирающая защелка (личинка; рис. 2.5) представляет собой деталь с очень сложной конфигурацией. Она имеет:

- два запирающих зуба *a*, которые входят в поперечные вырезы кожуха-затвора;
- профильный гребень *b*, который взаимодействует со стенками перемычки передней части рамки пистолета;
- наклонную канавку в гребне для взаимодействия с головкой отпирающего стержня;
- полуцапфу в передней части для соединения с выемом переднего прилива ствола.

Отпирающий стержень имеет конусную головку для контакта с запирающей защелкой.

Ударно-спусковой механизм

В состав этого механизма входят следующие детали:

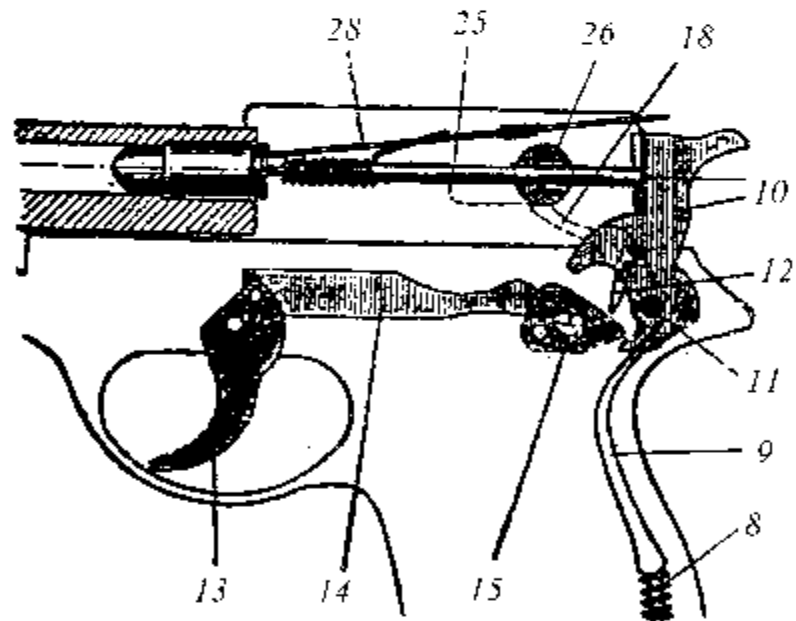
- ударник с пружиной;
- спусковой крючок;
- спусковой рычаг;
- курок;
- спусковая тяга;
- боевая пружина с тягой.

Ударник выполнен в виде плоского стержня, имеющего фиксирующие вырезы для штифта.

Курок включает в себя:

- головку с насечкой для взведения;
- гнездо для помещения шатуна с пружиной;
- боевой взвод в виде длинного зуба;
- отверстие и паз для тяги боевой пружины.

Шатун представляет собой двулучий рычаг с отверстием для оси вращения, где короткое плечо служит для упора в курок, а длинное — для самовзвода.



3.11. Схема ударно-спускового механизма: 8 — боевая пружина; 9 — тяга боевой пружины; 10 — курок; 11 — ось курка; 12 — шатун; 13 — спусковой крючок; 14 — спусковая тяга; 15 — спусковой рычаг; 18 — ограничитель поворота; 25 — ударник; 26 — предохранитель; 28 — указатель патрона

Спусковой крючок имеет головку с прорезью и отверстием для помещения спусковой тяги и хвост.

Спусковая тяга — это плоская деталь, имеющая два профильных зуба *б* и *в* и штифт для соединения со спусковым крючком (рис. 3.7). Задний конец тяги соединяется со спусковым рычагом.

Спусковой рычаг (шентало) представляет собой П-образную деталь со срезанной цилиндрической перемычкой и скошенный вырез, нижняя стенка которого является шенталом.

Правая стойка имеет профильный кулачковый уступ, в середине которого сделан профильный вырез с зубом, взаимодействующим со спусковой тягой.

Боевая пружина имеет вигую цилиндрическую форму.

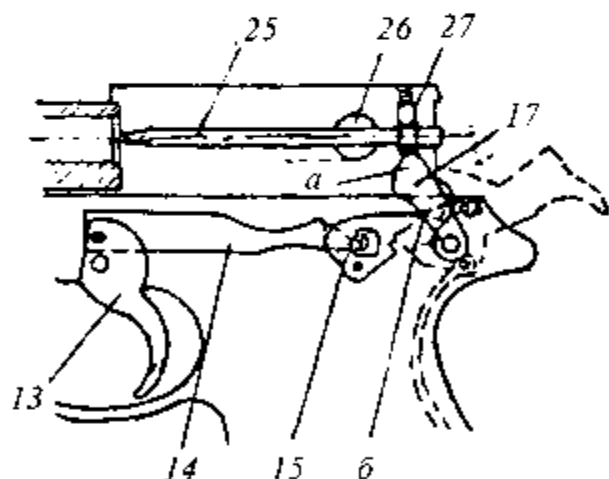
Тяга боевой пружины — это фигурно изогнутый стержень, имеющий в верхней части цапфы для соединения с курком заплечики для упора пружины и резьбу внизу для соединения с защелкой магазина.

Механизм удаления стреляных гильз

Этот механизм состоит из выбрасывателя и качающегося отражателя.

Выбрасыватель — это одноплечий качающийся рычаг, имеющий зуб для зацепа за гильзу и выступ для фиксации.

Отражатель — это плоская деталь с зубом *г* и вырезом для оси спускового рычага, на котором он качается (рис. 3.7).



3.12. Схема работы предохранителя от преждевременных выстрелов:
13 — спусковой крючок; 14 — спусковая тяга; 15 — спусковой рычаг; 17 — подъемный рычаг; 25 — ударник; 26 — флажковый предохранитель; 27 — предохранитель от преждевременных выстрелов

Предохранительные устройства

В состав предохранительных устройств входят:

флажковый предохранитель;
предохранитель от преждевременного выстрела при незакрытом затворе.

Флажковый предохранитель — это цилиндрический стержень с флажком и вырезом для стопорения ударника.

Предохранитель от преждевременных выстрелов выполнен в виде гнетка с большим поперечным вырезом. Он вставляется в вертикальное гнездо затвора и взаимодействует с ударником.

Прицельные приспособления

Прицельные приспособления состоят из стойки с целиком, которая вставляется в поперечное гнездо затвора, и мушки, фиксируемой в поперечном гнезде ствола.

Работа деталей и механизмов

Исходное положение

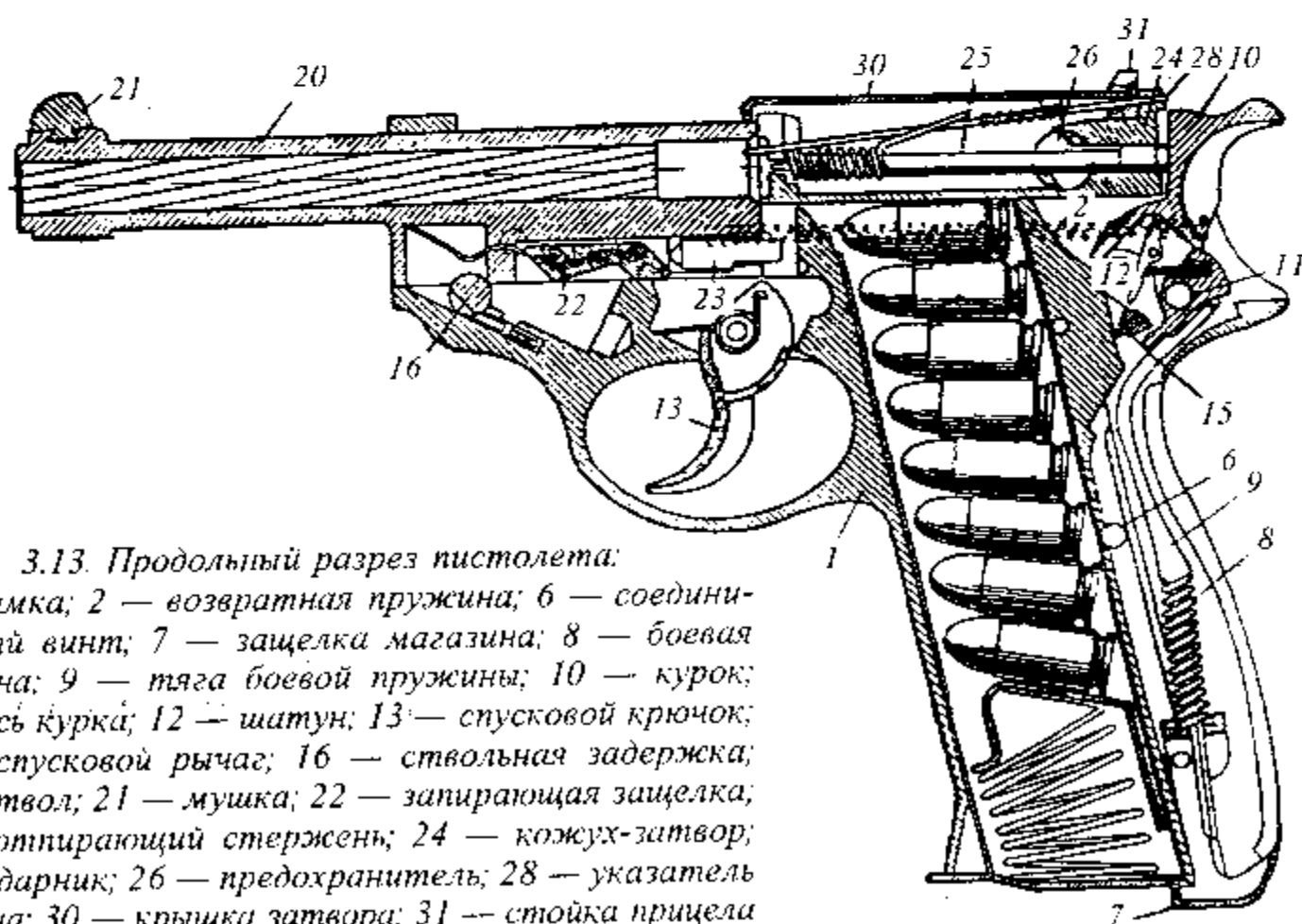
Ствол и затвор под действием возвратных пружин находятся в переднем положении.

Возвратные пружины в состоянии наименьшего поджатия.

Запирающая защелка опирается на верхнюю перемычку рамки. Ее боковые выступы находятся в вырезах кожуха-затвора, а профильный гребень — в глубоком выеме рамки.

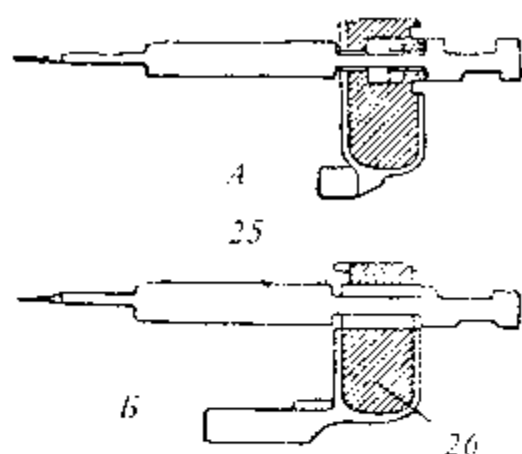
Ударник под действием пружины находится в заднем положении, его пята выступает, а боск утоплен в чашечку затвора.

Выбрасыватель под действием своей пружины зубом глубоко утоплен внутрь чашечки затвора и в вырез на казенной части ствола.



3.13. Продольный разрез пистолета:

1 — рамка; 2 — возвратная пружина; 6 — соединительный винт; 7 — защелка магазина; 8 — боевая пружина; 9 — тяга боевой пружины; 10 — курок; 11 — ось курка; 12 — шатун; 13 — спусковой крючок; 15 — спусковой рычаг; 16 — ствольная задержка; 20 — ствол; 21 — мушка; 22 — запирающая защелка; 23 — опирающийся стержень; 24 — кожух-затвор; 25 — ударник; 26 — предохранитель; 28 — указатель патрона; 30 — крышка затвора; 31 — стойка прицела



3.14. Схема работы предохранителя от случайных выстрелов:
 А — предохранитель в тучен;
 Б — предохранитель выключен;
 25 — ударник; 26 — предохранитель

Отражатель поднят вверх загибами магазина.

Указатель патрона под действием пружины находится в переднем положении, а его конец входит в чашечку затвора.

Подаватель магазина под действием своей пружины находится в верхнем положении и надавливает на палец затворной задержки.

Курок под действием боевой пружины находится в переднем положении.

Боевая пружина находится в состоянии наименьшего поджатия.

Шатун под действием пружины своим хвостом выведен из курка вперед и

вниз, а его головка упирается в шпильку и курок. Он стоит над цилиндрической частью перемычки спускового рычага.

Спусковой крючок под действием пружины повернут хвостом вперед.

Спусковая тяга оттянута назад и своей пружинной приподнята зубом вверх таким образом, что зуб входит в вырез продольного уступа правой стойки спускового рычага и сцепления с зубом выреза.

Спусковой рычаг под действием пружины повернут перемычкой вниз. Его пружина помещена на рамке.

Флажок предохранителя повернут в положение предохранения, т. е. повернут назад, чтобы открылась буква S (Sicher — безопасный).

В этом положении предохранителя узкая часть его сквозного паза захватывает ударник за вырез и застопоривает его, а стержень предохранителя находится над ограничителем поворота курка.

Если нажать на спусковой крючок, спусковой рычаг повернется и цилиндрическая часть его перемычки надавит на профильный выступ ограничителя поворота. Поскольку ограничитель поворота упирается в предохранитель, то взведение курка на полную величину и его постановка на шептало невозможна. Но предохранитель не замыкает подвижные части пистолета.

Заряжание

Для заряжания пистолета необходимо:
 поставить пистолет на предохранитель;
 вынуть магазин из пистолета;
 снарядить магазин патронами;

вставить магазин в пистолет;
отвести затвор назад до отказа и резко опустить.

Верхний патрон вставленного магазина упирается в досылатель затвора, опускает вниз все патроны и дополнительно сжимает пружину подавателя.

Загибы магазина поднимут вверх отражатель.

Как сказано выше, предохранитель не фиксирует подвижные части пистолета, поэтому затвор может свободно отходить назад вместе со сцепленным с ним стволом. Так как предохранитель перемещается вместе с затвором, то над ограничителем поворота встает продольный паз затвора и ограничитель поворота позволяет курку встать на шептало. При отводе затвора назад вместе с ним движется сцепленный при помощи запирающей защелки ствол. Отпирание происходит при встрече отпирающего стержня со стенкой выемки рамки.

Отпирающий стержень перемещается вперед относительно ствола, надавливает конической головкой на дно наклонной канавки запирающей защелки.

Запирающая защелка поворачивается задней частью вниз и расцепляется с затвором, а ее гребень входит в выемку рамки и остается в ней до возвращения затвора.

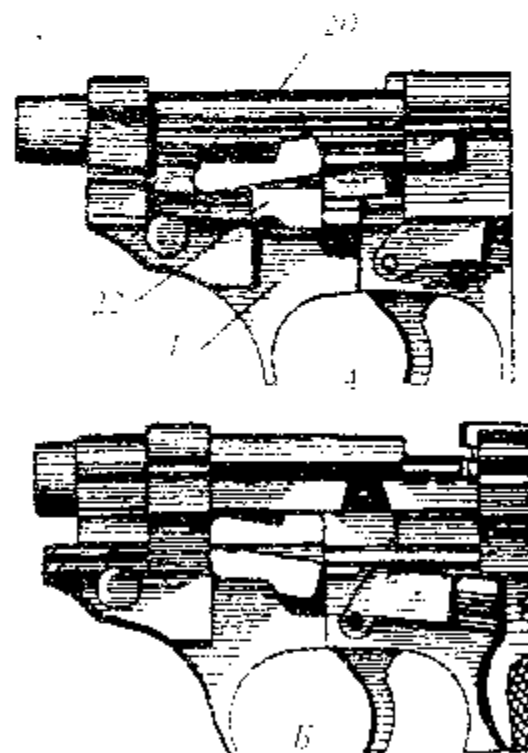
Стенка выреза затвора нажимает на выступ спусковой тяги и поворачивает его.

Зуб спусковой тяги выходит из зацепления с зубом выреза уступа на правой стойке спускового рычага.

Спусковой рычаг после расцепления со спусковой тягой под действием пружины вновь занимает первоначальное положение. Движение затвора назад ограничивается стержнями возвратных пружин.

Возвратные пружины находятся в состоянии наибольшего сжатия. Все патроны в магазине под действием пружины подавателя поднимаются вверх до упора в загибы магазина верхнего патрона, который встает напротив ствола.

Затвор под действием возвратных пружин движется вперед, извлекает патрон из магазина и по скосу прилива ствола досылает его в патронник.



318. Схема действия механизма затвора.
А — закрытое положение; Б — открытое положение; 1 — рамка, 20 — ствол; 22 — запирающая защелка

Выбрасыватель заскакивает своим зубом в кольцевую проточку гильзы.

Указатель патрона отводится назад и своей выступающей задней частью свидетельствует о наличии патрона в патроннике. Когда затвор подходит к стволу, то его вырезы встают над выступами запирающей защелки.

При дальнейшем движении ствола и затвора **гребень запирающей защелки** взаимодействует с наклонной стенкой перемычки рамки, вынуждая запирающую защелку поворачиваться.

Боевые выступы запирающей защелки входят в вырезы затвора и осуществляют запирание. Запирающая защелка опирается на верхнюю перемычку рамки. В момент прихода затвора в переднее положение **предохранитель** нажимает на ограничитель поворота и поворачивает его. **Ограничитель** поворота, в свою очередь, передвигает спусковой рычаг вверх и освобождает тем самым **курок**, который под действием боевой пружины ударяет по запертому ударнику. Выстрела не происходит. Спусковой рычаг остается в приподнятом положении, а спусковой крючок — в заднем, отведенном положении.

Пистолет заряжен и стоит на предохранителе.

Выстрел

Для производства выстрела необходимо снять пистолет с предохранителя, взвести курок и нажать на спусковой крючок.

Для того чтобы снять пистолет с предохранителя, нужно повернуть флажок вперед, открыв букву *F* (Feuer — огонь, стрельба). При этом положении предохранителя ударник оказывается в широкой части его паза и получает возможность передвигаться.

Ограничитель поворота освобождается, и **спусковой крючок** получает первоначальное положение.

При взведении **курка** нажимает на тягу боевой пружины, и последняя сжимается. Боевой взвод курка воздействует на перемычку спускового рычага, поворачивая его до тех пор, пока боевой взвод курка не войдет в зацепление с шепталом спускового рычага.

Спусковой рычаг, поворачиваясь, кулачковым уступом правой стойки нажимает на стенку спусковой тяги и перемещает ее вперед, заставляя выступ тяги войти в вырез затвора.

Спусковой крючок поворачивается хвостом назад, сжимая пружину.

При нажиме на спусковой крючок **спусковая тяга** дополнительно перемещается вперед, а ее зуб надавливает на зуб выреза кулачкового уступа спускового рычага и поворачивает его. Тогда **шептало спускового рычага** расцепляется с боевым взводом и освобождает курок.

Курок под действием боевой пружины наносит удар по ударнику, который бойком разбивает капсюль, и происходит выстрел. Под действием пороховых газов подвижные части пистолета отходят назад, сжимая возвратные пружины. Отпирание канала ствола происходит так



3.16. Затвор поставлен на затворную задержку

же, как и при ручном зарядании пистолета. После отпирания ствол ударяется о рамку пистолета и останавливается, а затвор в силу инерции и некоторого остаточного давления пороховых газов движется назад до упора в направляющие стержни возвратных пружин и взводит курок.

Выбрасыватель извлекает стреляную гильзу из патронника и удерживает ее до встречи с зубом отражателя.

Гильза, получив удар от зуба отражателя, удаляется из пистолета через окно затвора.

Вся дальнейшая работа деталей и механизмов происходит так же, как и при ручном зарядании пистолета. После израсходования всех патронов в магазине подаватель под действием пружины поднимается вверх и нажимает на палец затворной задержки.

Затворная задержка поднимается, ее зацепляющий зуб входит в вырез на левой стенке затвора и останавливает затвор. Снять с затворной задержки затвор можно либо вводом снаряженного магазина, либо нажимом на флажок затворной задержки.

Выстрел самовзводом

Для того чтобы произвести выстрел самовзводом, т. е. при спущенном курке, необходимо нажать на спусковой крючок до отказа, тогда спусковая тяга перемещается вперед, зуб ее надавливает на зуб вырезанной стойки спускового рычага, и он поворачивается.

Цилиндрическая поверхность спускового рычага надавливает на **шатун курка**, поворачивая его до момента срыва шатуна, после чего курок освобождается и под действием боевой пружины наносит удар по ударнику, а ударник — по капсюлю, и происходит выстрел.

Разряжание

Для того чтобы разрядить пистолет, необходимо провести следующие операции:

- поставить пистолет на предохранитель;
- вынуть магазин из рукоятки;
- вынуть патрон из патронника.

В этом случае можно использовать такой прием: медленно отвести затвор в заднее положение до выхода патрона из патронника, закрыть гнездо для магазина мизинцем правой руки и вытолкнуть патрон в гнездо рукоятки.

Разборка и сборка

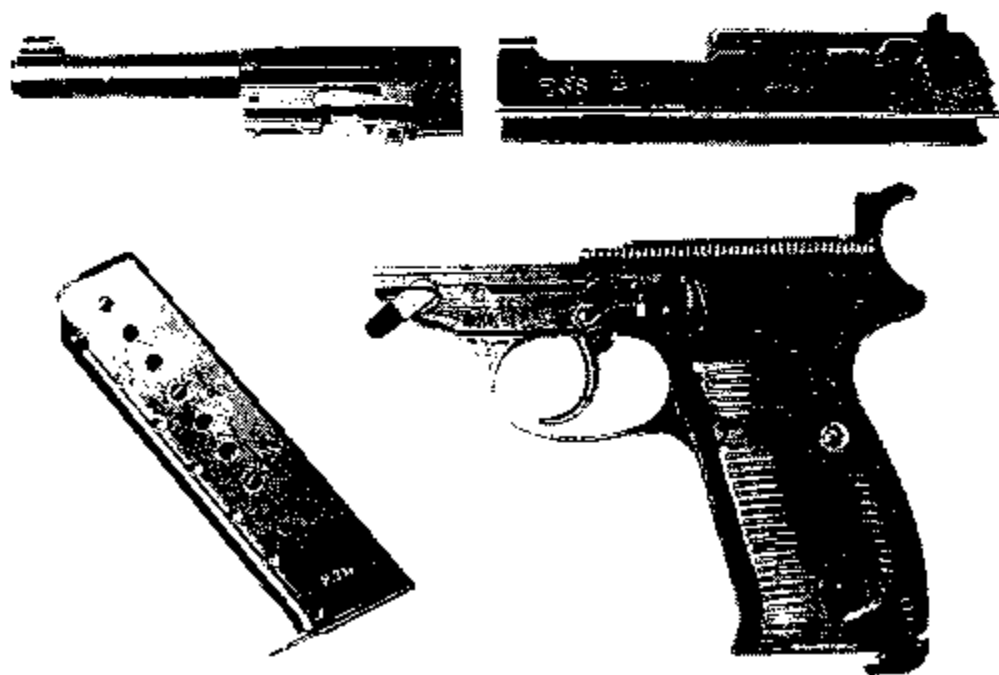
Неполная разборка пистолета осуществляется в следующем порядке: отделить магазин, нажав на защелку магазина; отделить ствол и затвор, для чего:

- поставить затвор на затворную задержку;
- повернуть ствольную задержку вперед до отказа;
- снять затвор с затворной задержки;
- отделить ствол с затвором;

отделить ствол от затвора, нажав на отпирающий стержень; отделить от ствола запирающую защелку и отпирающий стержень.

Сборка пистолета производится в обратной последовательности.

Дальнейшая разборка производится, согласно инструкции, только в исключительных случаях, поэтому мы не будем ее рассматривать.



3.17. Части пистолета «Вальтер» Р-38 при неполной разборке

Глава 4

ПИСТОЛЕТ «ШТЕЙР» ОБРАЗЦА 1912 г.

Общие сведения и характеристика

На вооружении офицеров австро-венгерской армии состоял револьвер «Раст унд Гассер» калибра 8 мм образца 1898 г. Этот револьвер имел удачную конструкцию и был надежен в бою, но уступал по эффективности самозарядным пистолетам. По этой причине в 1907 г. началось постепенное перевооружение 8-мм пистолетами «Роот—Штейр» образца 1907 г., но они имели весьма сложную конструкцию. Поэтому в 1911 г. разрабатывается новый образец, получивший название «самозарядный пистолет “Штейр” образца 1912 г. калибра 9 мм». Это самый мощный пистолет из всех моделей, работающих по принципу запирания затвора путем поворачивания ствола.



*4.1. Пистолет «Роот-Штейр»
образца 1907 г.*

Основные характеристики

Калибр	9 мм
Вес без патронов	980 г
Длина	215 мм
Длина ствола	130 мм
Начальная скорость пули	340 м/с
Дульная энергия	42,1 кгм

Магазин постоянный, расположен в рукоятке пистолета. Зарядание из специальной обоймы. Патроны калибра 9 мм фирмы «Штейр». Прицел постоянный.

Пистолет был принят на вооружение также в Румынии и Чили. Производство его прекратилось в 1918 г.

На вооружении пистолет «Штейр» был до 1938 г., вплоть до присоединения Австрии к Третьему рейху. Вермахт также использовал эту модель до 1945 г., но уже переделанную под патрон 9-мм «Парабеллум».

В 1918 г. Италия получила в качестве трофеев несколько тысяч пистолетов «Штейр» образца 1912 г. Эта модель состояла на вооружении «чернорубашечников» (итальянских фашистов).



4.2. Пистолет «Штейр» образца 1912 г.
и патрон к нему

Устройство деталей и механизмов

Ствол

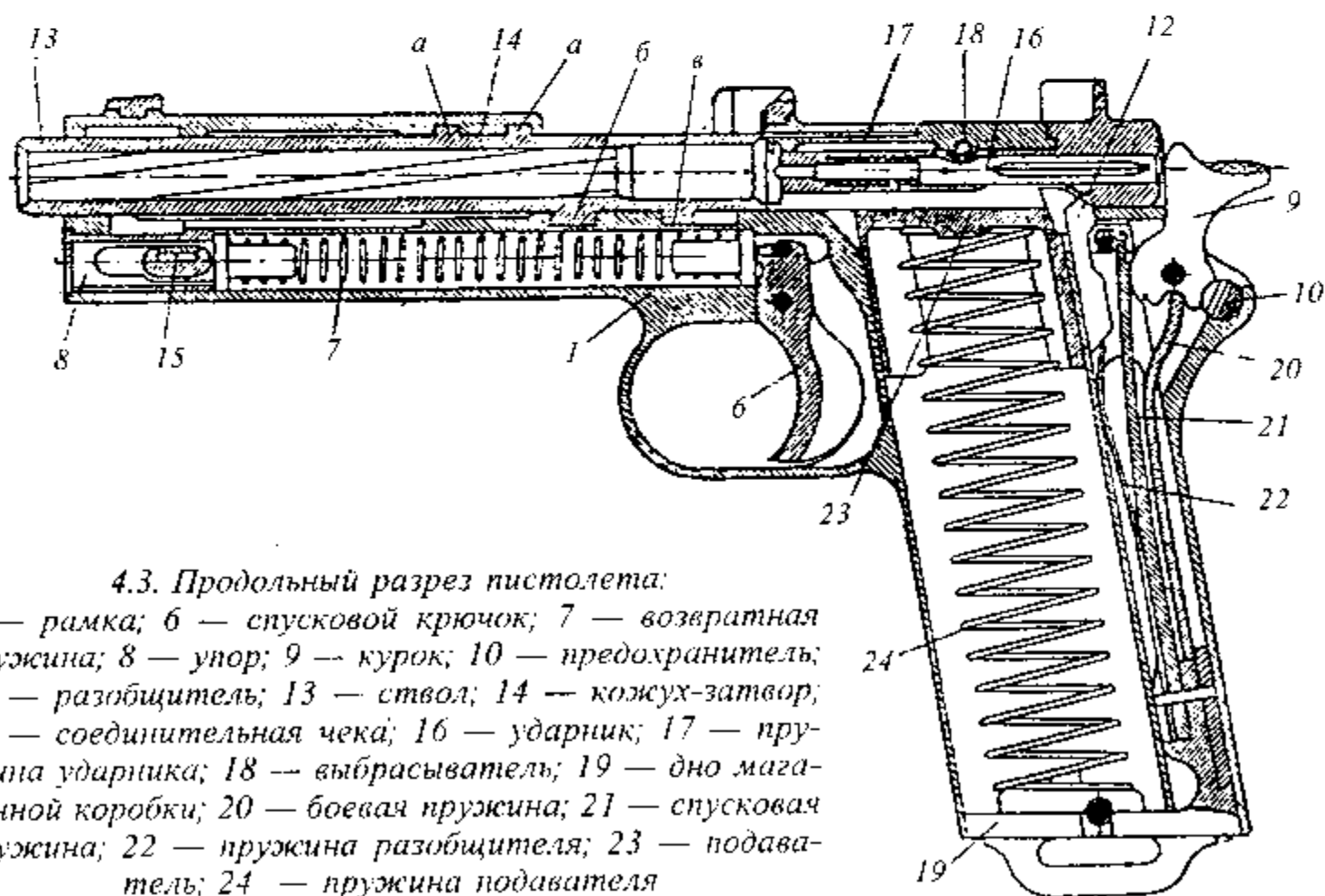
Внутри ствола имеется канал с шестью нарезами, выходящими слева вверх направо, патронник со скосом в нижней казенной части для направления движения патрона из магазина и вырез для зуба выбрасывателя. Снаружи ствол (рис. 4.3) цилиндрической формы, с четырьмя выступами:

- два выступа *a*, винтообразные, со скосами на передней стенке, называются **боевыми выступами**;
- выступ *b* — **поворачивающий выступ**;
- выступ *в* — **ограничивающий выступ**.

Кожух-затвор

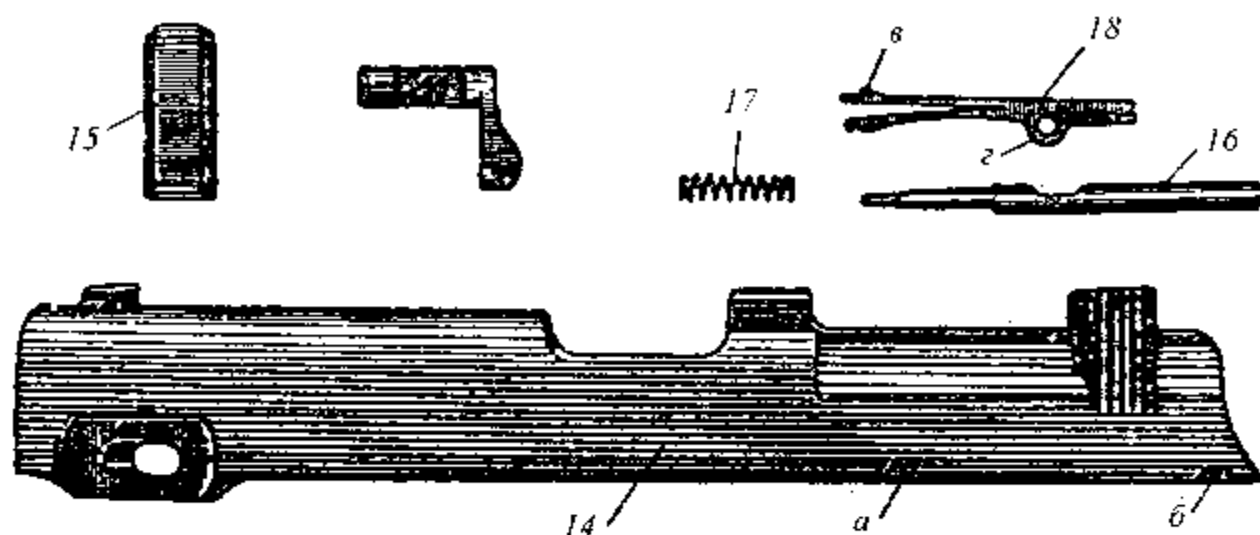
Эта деталь представляет собой объединенные в одно целое кожух и затвор (рис. 4.4). Она имеет:

- два паза со скошенными винтообразными стенками для размещения боевых выступов ствола;



4.3. Продольный разрез пистолета:

1 — рамка; 6 — спусковой крючок; 7 — возвратная пружина; 8 — упор; 9 — курок; 10 — предохранитель; 12 — разобщитель; 13 — ствол; 14 — кожух-затвор; 15 — соединительная чека; 16 — ударник; 17 — пружина ударника; 18 — выбрасыватель; 19 — дно магазинной коробки; 20 — боевая пружина; 21 — спусковая пружина; 22 — пружина разобщителя; 23 — подаватель; 24 — пружина подавателя



4.4. Кожух-затвор:

14 — станция кожуха-затвора; 15 — соединительная чека; 16 — ударник;
17 — пружина ударника; 18 — выбрасыватель

две пары направляющих выступов;
проушины для присоединения чеки;
выводное окно с уступом для установки обоймы;
гнездо для выбрасывателя;
гнездо для ударника с пружиной;
чашечку для дна гильзы;
выем *a* для установки кожуха-затвора в заднем положении во время заряжания пистолета;
выступ *b* для блокировки кожуха-затвора при постановке пистолета на предохранитель.

Рамка

Рамка составляет одно целое с рукояткой и спусковой скобой, она имеет (рис. 4.5):

жслобообразные направляющие *a* для размещения ствола;
пазы *b* и *в* для движения кожуха затвора;
гнездо для монтажа задержки патронов;
сквозной продольный паз для движения чеки;
прорезь для спускового крючка;
короб магазина в рукоятке;
окна на основании рукоятки для облегчения разборки и сборки пистолета;
отверстия для осей курка и спускового крючка;
винтовой и кольцевой пазы для винтового и ограничивающего выступов ствола.

Возвратный механизм

Этот механизм состоит из возвратной пружины и двух ее кнопок.

Возвратная пружина имеет витую цилиндрическую форму.

Кнопка представляет собой короткий цилиндрический стержень, имеющий плоскую головку с выступами, в которые упираются витки возвратной пружины.

Подающий механизм

Подачу патронов в патронник обеспечивают магазин, затвор и задержка патронов. Магазин состоит из следующих деталей:

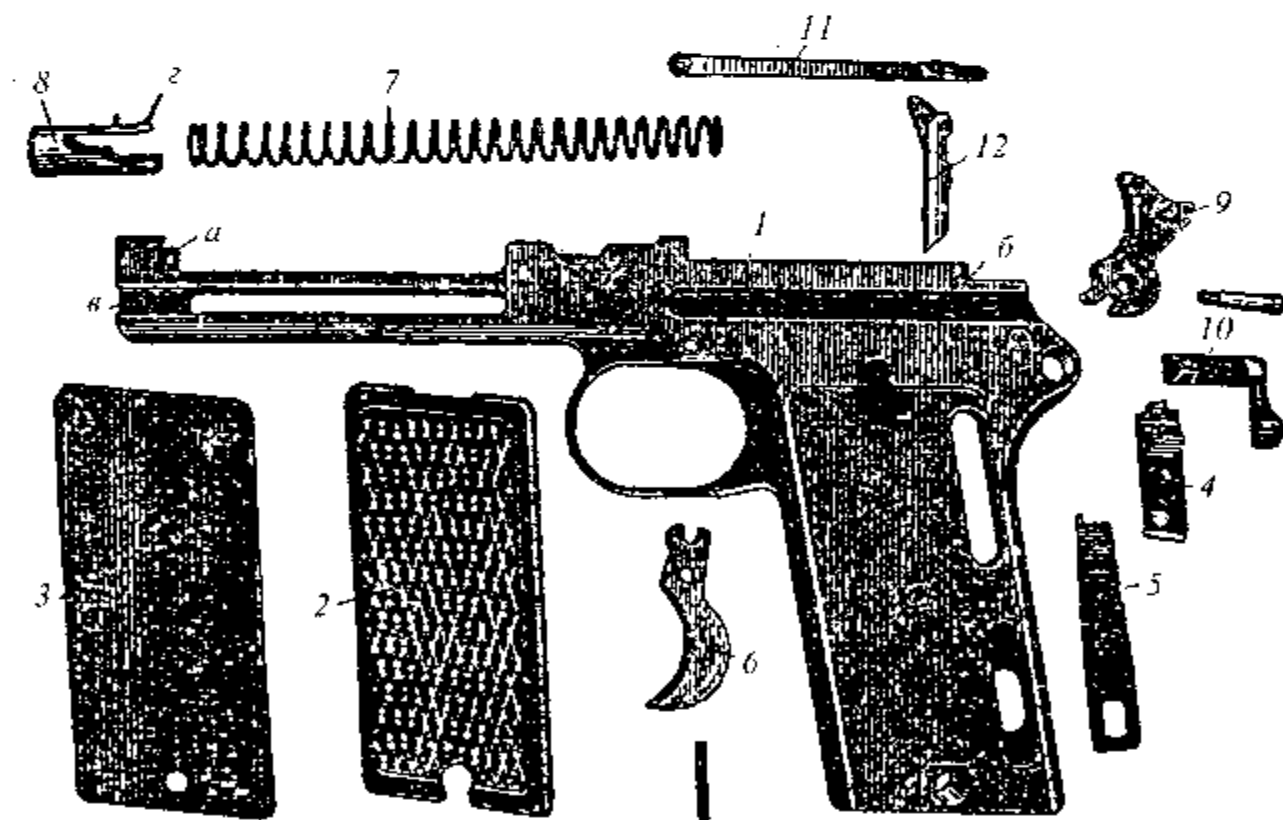
короб;

подаватель;

пружина подавателя;

дно магазина.

Короб магазина — это передняя часть внутреннего канала рукоятки, отгороженная перемычкой.



4.5. Рамка пистолета:

1 — станина рамки; 2 — щечка левая; 3 — щечка правая; 4 — задержка патронов; 5 — пластинчатая пружина задержки; 6 — спусковой крючок с осью; 7 — возвратная пружина; 8 — упор возвратной пружины; 9 — курок с осью-винтом; 10 — предохранитель; 11 — спусковая тяга; 12 — разобщитель

Подаватель имеет коробообразную форму с окнами по бокам. Боковые ребра служат направляющими. На дне подавателя находится выступ для закрепления пружины.

Пружина подавателя имеет витую прямоугольную форму.

Дно магазина — это сложная деталь, которая включает в себя:

проушину на длину дна для ремня;

высокую стойку, расположенную под углом с высомом в нижней части для фиксации боевой, спусковой пружин и разобщителя;

выступ по форме основания пружины подавателя для фиксации пружины;

отверстия для фиксации дна в рукоятке пистолета.

Задержка патронов как механизм содержит в себе:

длинную ветвь с замкнутым концом для ограничения верхнего патрона;

пазы для направления в рамке;

гребень;

выступ для действия на подаватель;

пята для опоры пружины.

Механизм запираания канала ствола

Запирание канала ствола осуществляется с помощью поворачивающегося, ограничивающего и боевых выступов ствола, винтообразных пазов кожуха-затвора, винтового и кольцевого пазов рамки при повороте ствола вокруг своей оси.

Ударно-спусковой механизм

В состав этого механизма входят следующие детали:

ударник с пружиной;

курок;

боевая пружина;

спусковой крючок;

разобщитель с пружиной;

спусковая тяга;

спусковая пружина.

Ударник — это цилиндрический стержень двух разных диаметров. Стержень меньшего диаметра на конце имеет боск. Стержень большего диаметра имеет высм для уступа выбрасывателя и головку для контакта с курком.

Пружина ударника имеет витую цилиндрическую форму.

Курок включает в себя:

головку;

боевой взвод;

выступ для упора боевой пружины;

уступ для взаимодействия с предохранителем;

два гнезда для помещения частей предохранителя;

отверстие для оси.

Боевая пружина, пластинчатая по структуре, имеет слегка изогнутый конец с выгнутой площадкой для контакта с курком.

Спусковой крючок имеет хвост и головку с отверстием для оси спускового крючка и головку с прорезью для соединения со спусковой тягой.

Разобщик в этом пистолете помимо своей основной функции — расцеплять спусковой крючок с шепталом — выполняет еще роль **отражателя** стреляных гильз и **предохранителя от преждевременного выстрела**. Он имеет:

зуб — отражатель;

головку для взаимодействия с выемом затвора;

скошенную пятую для упора пружины;

два боковых выступа, образующих паз для помещения спусковой тяги;

направляющие боковые грани.

Пружина разобщика имеет пластинчатую структуру и выполнена с небольшим изгибом.

Спусковая тяга — это плоская узкая деталь, имеющая два шипа:

передний цилиндрический шип для соединения с головкой спускового крючка;

задний шип для соединения со спусковой пружиной.

Спусковая пружина имеет пластинчатую структуру и выполнена с загибом на конце в виде крюка. Она имеет зуб, который выполняет роль шептала.

Механизм удаления стреляных гильз

В его состав входят выбрасыватель и отражатель; как указывалось выше, роль отражателя выполняет разобщик.

Выбрасыватель — это деталь, имеющая спереди разрезное пружинящее плечо с пятой и зубом *в* и уступ *г* с отверстием для шпильки, который входит в выем ударника и ограничивает его движение (рис. 4.4).

Предохранительные устройства

В пистолете имеется два предохранителя — от случайных и от преждевременных выстрелов. От случайных выстрелов защищает **флажковый** предохранитель, который имеет:

флажок с выемом посередине для запирания кожуха-затвора и гребень; разрезной пружинистый стержень с выемом посередине.

Этот предохранитель может включаться при любом положении курка. Роль предохранителя от преждевременных выстрелов выполняет разобшитель.

Прицельные приспособления

Прицельные приспособления состоят из подвижной мушки, укрепленной в уступе передней части кожуха-затвора и постоянного целика в виде стойки с прорезью на задней части кожуха-затвора.

Работа деталей и механизмов

Исходное положение

Ствол и кожух-затвор, соединенные между собой, под действием возвратной пружины находятся в переднем положении.

Боевые выступы ствола находятся в пазах кожуха-затвора, **поворачивающий выступ** — в винтообразном пазу, а **ограничивающий выступ** — в полукольцевом пазу рамки.

Возвратная пружина находится в состоянии наименьшего поджатия. В проушины кожуха-затвора вставлена плоская соединительная **чека**, которая проходит через сквозное окно в рамке и через сквозной вырез упора возвратной пружины.

Курок под действием боевой пружины находится в верхнем положении и нажимает на ударник.

Пружина курка в наименьшем поджатии.

Ударник под действием своей пружины занимает переднее положение, и его боек выходит за зеркало чашечки затвора.

Спусковая пружина, сжатая шепталом, прижимается к курку.

Разобшитель под действием своей пружины занимает верхнее положение и головкой входит в выем затвора, а отражатель — в продольный паз затвора.

Пружина разобщителя находится в наименьшем поджатии.

Спусковая тяга лежит в пазу разобщителя, своими стержнями она контактирует со спусковой пружиной и спусковым крючком.

Спусковой крючок под действием спусковой тяги и спусковой пружины занимает переднее положение и выступом головки прижимается к кнопке возвратной пружины.

Подаватель под действием своей пружины находится вверху и прижимается к нижней части затвора.

Предохранитель выключен.

Заряжание

Для того чтобы зарядить пистолет, необходимо провести следующие операции:

снять пистолет с предохранителя, повернув флажок предохранителя вниз;

отвести кожух-затвор и застопорить его предохранителем, введя выступ предохранителя в переднюю выемку кожуха-затвора;

вставить обойму в пазы кожуха-затвора и ввести патроны в магазин; вынуть обойму;

выключить предохранитель и отпустить кожух-затвор.

При отводе кожуха-затвора назад вместе с ним движется и сцепленный ствол. С началом движения ствола назад вместе с кожухом-затвором **поворачивающий** выступ ствола, взаимодействуя со стенками паза рамки, поворачивает ствол примерно на 60° , и **боевые** выступы ствола выходят из зацепления с кожухом-затвором.

Кожух-затвор и ствол расцепляются, и дальше кожух-затвор движется самостоятельно. При движении назад кожух-затвор сжимает возвратную пружину, поворачивает и отводит курок, утапливая разобщитель.

Курок, поворачиваясь, сжимает боевую пружину.

Шептало спусковой пружины скользит по нижнему концу курка, заскакивает за боевой взвод курка и удерживает его во взведенном состоянии.

Ударник под действием своей пружины отходит назад, и боек выходит за границы затвора.

Разобщитель при утапливании верхним боковым выступом поворачивает спусковую тягу.

Спусковая тяга, опускаясь, выводит задний выступ из зацепления со спусковой пружиной.

Спусковая пружина после опускания заднего выступа спусковой тяги занимает первоначальное положение, при котором ее шептало удержи-

васт курок на боевом взводе, а загнутый конец встает над задним шипом опущенной спусковой тяги.

При вводе патронов в магазин они проходят через задержку патронов и утапливают ее. После продвижения всех патронов задержка патронов становится над верхним из них и удерживает все остальные в магазине, а верхний патрон располагается на пути движения затвора.

После удаления обоймы и снятия пистолета с предохранителя кожух-затвор под действием возвратной пружины движется вперед, извлекает патрон из магазина и досылает его в патронник.

Выбрасыватель своим зубом перескакивает закраину гильзы и входит в ее кольцевую проточку.

Поворачивающий выступ ствола, взаимодействуя со стенками паза рамки, поворачивает ствол до тех пор, пока **ограничивающий** выступ не упрется в переднюю стенку паза рамки (примерно на 60°), тогда **боевые** выступы ствола входят в пазы кожуха-затвора, и происходит полное сцепление ствола и кожуха-затвора. Пистолет заряжен. Курок взведен.

Если нет надобности в стрельбе, то пистолет ставят на предохранитель, повернув флажок предохранителя вверх. При повороте флажка предохранитель попадает в одно из гнезд курка и блокирует его, а выступ предохранителя входит в заднюю выемку стенки кожуха-затвора и блокирует его.

Выстрел

Для того чтобы произвести выстрел, необходимо снять пистолет с предохранителя и нажать на спусковой крючок. Снятие пистолета с предохранителя осуществляется поворотом флажка вниз. При нажатии на **спусковой крючок** он поворачивается и головкой нажимает на возвратную пружину и тянет вперед спусковую тягу.

Спусковая тяга, перемещаясь, отводит конец спусковой пружины с выступом шепталом.

Шептало освобождает курок.

Курок под действием боевой пружины наносит удар по ударнику.

Ударник бойком разбивает капсюль, и происходит выстрел.

Кожух-затвор под действием пороховых газов отходит назад.

Дальнейшая работа деталей и механизмов такая же, как и при ручном зарядании пистолета, за исключением того, что выбрасыватель извлекает гильзу из патронника, удерживает ее до удара о разоблицитель-отражатель. После удара гильза улетает в окно. Для того чтобы произвести следующий выстрел, необходимо отпустить спусковой крючок и снова нажать на него.



4.6. После израсходования патронов затвор удерживается подавателем в заднем положении

Спусковой крючок после снятия давления под действием возвратной пружины поворачивается хвостом вперед, а головкой отводит назад спусковую тягу.

Спусковая тяга, перемещаясь назад, упрется в спусковую пружину.

Разобщитель под действием своей пружины поднимает спусковую тягу до упора ее заднего шипа в загнутый конец спусковой пружины.

При израсходовании всех патронов в магазине подаватель под действием своей пружины поднимается и удерживает затвор в заднем положении. Освободить кожух-затвор можно заведением задержки патронов за гребень.

Разряжание

Для того чтобы разрядить пистолет, необходимо выполнить следующие операции:

отвести кожух-затвор назад и поставить на предохранитель;

нажать на гребень задержки патронов и извлечь все патроны из магазина;

нажать на гребень задержки патронов так, чтобы произошло расцепление подавателя с кожухом-затвором.

Разборка и сборка

Неполная разборка осуществляется в следующем порядке:

отделить соединительную чешку;

отделить кожух-затвор от рамки путем отведения назад и поднятия вверх;

отделить ствол от рамки;

отделить возвратную пружину с кнопками; для этого нужно плавно спустить курок, нажав на спусковой крючок, и отделить упор возвратной пружины, нажав на зуб.

Сборка пистолета производится в обратной последовательности.

Полная разборка пистолета осуществляется в следующем порядке:

произвести неполную разборку пистолета;

разобрать кожух-затвор — отделить выбрасыватель, а затем ударник с пружиной;

разобрать рамку пистолета, отделяя детали в следующей последовательности:

спусковая тяга;

разобщитель;

щечки;

подаватель с пружиной;

курок;

предохранитель;

задержка патронов;

спусковой крючок.

Сборка пистолета осуществляется в обратной последовательности.

Глава 5

ПИСТОЛЕТ «БЕРГМАН»

Общие сведения

Теодор Бергман был известным предпринимателем и занимался изготовлением оружия. Большинство его конструкций создавались наемными инженерами.

Наиболее интересные образцы были выпущены после 1894 г., когда появилась модель Бергмана—Шмайссера. Она имела следующие особенности:

- гильза используемого патрона не имела закраин;
- отсутствовал выбрасывающий механизм;
- гильзы выбрасывались пороховыми газами;
- несъемный коробчатый магазин был расположен впереди спусковой скобы;
- автоматика работала за счет отдачи свободного затвора.

Пистолет 1896 г. также имел коробчатый магазин, расположенный впереди спусковой скобы, но возвратная пружина помещалась в затворе. Заряжание его производилось при открывании вниз боковой крышки магазина с прорезями. Автоматика работала по принципу отдачи свободного затвора. Гильза удалялась пороховыми газами.

В 1897 г. была разработана модель пистолета с оригинальным способом запираания канала ствола под названием «Бергман М-1897» № 5. О ней будет сказано ниже.

Модель 1899 г. имела № 6 и отличалась несъемным магазином.

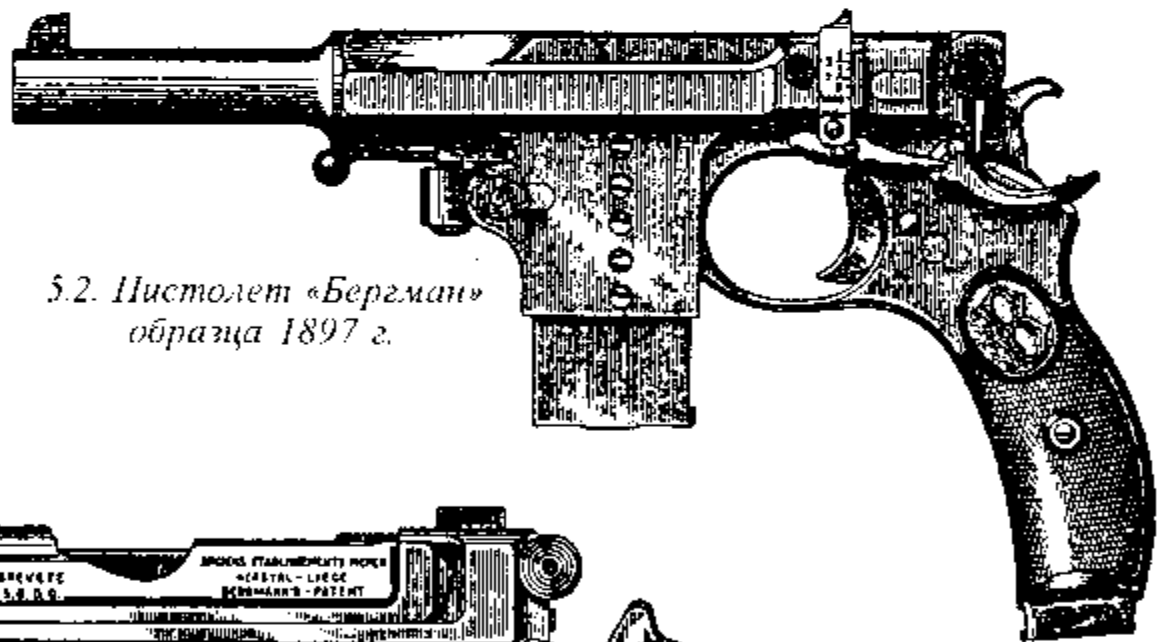
В 1903 г. была разработана модель «Бергман-марс», выпускавшаяся в Бельгии. Гиспер ее несколько модернизировал и стал выпускать под названием «Бергман-байярд».

Пистолет «Бергман» образца 1897 г.

Автоматика пистолета работает за счет отдачи ствола при его коротком ходе. Запирание канала ствола осуществляется при помощи выступов на затворе и выемов на приливе ствола. Сцепление и расцепление затвора и ствола осуществляется за счет изменения направления движения затвора в затворной коробке. Ударно-спусковой механизм куркового типа, с открытым курком одинарного действия. Магазин коробчатого типа, емкостью на 5 патронов, с однорядным расположением патронов.



5.1. Пистолет «Бергман» образца 1896 г.



5.2. Пистолет «Бергман»
образца 1897 г.



5.3. Пистолет «Бергман-байярд»

Он расположен в рамке пистолета впереди спусковой скобы и отделяется от пистолета. Рукоятка револьверного типа. Прицел постоянный, открытого типа, состоит из мушки и целика.

Основные характеристики

Калибр	7,8 мм
Патрон	7,8 «Бергман»
Вес без патронов	1,155 г
Длина	270 мм
Длина ствола	100 мм
Емкость магазина	5 патронов

Работа деталей и механизмов

В этом пистолете мы рассмотрим лишь работу запирающего механизма, в состав которого входят следующие детали:

- ствол;
- затворная коробка;
- возвратная пружина;
- затвор.

Затворная коробка составляет единое целое с кожухом ствола. Они скреплены между собой резьбонарезным соединением. Сверху на кожухе ствола располагается мушка. Затворная коробка внутри имеет выемку по всему периметру для прилива ствола, который перемещается в нем при выстреле, а также скошенную стенку.

Ствол снаружи имеет конусную поверхность с малым углом конусности. В казенной части располагается прилив с пазом для выступа затвора.

Затвор удлиненной конструкции, с каналом для помещения ударника и возвратной пружины. В передней части он имеет выступ для запирания канала ствола и чашечку для дна гильзы. В задней его части есть выступы с насеченными пуговицами для удобства отвода затвора вручную. Боковые стенки скошены для обеспечения отпирания и запирания канала ствола.

Запирающий механизм работает следующим образом. В исходном положении ствол находится впереди, и его внешние выступы упираются в переднюю стенку выема затворной коробки. Затвор под действием возвратной пружины упирается венчиком чашечки в казенный срез ствола, а его выступ входит в паз прилива ствола. Возвратная пружина находится в состоянии наименьшего поджатия.



5.4. Продольный разрез пистолета при закрытом затворе (вверху) и крайнем заднем положении затвора

При выстреле сцепленные ствол и затвор отходят назад. Затвор своей скошенной стенкой насакивает на скошенную плоскость стенки затворной коробки, скользит по ней и задней частью перемещается влево, а передней вправо. Его выступ выходит из паза прилива ствола, и происходит расцепление затвора со стволом.

Ствол, дойдя своим приливом до задней стенки выема затворной коробки, останавливается, а затвор движется назад самостоятельно, сжимая возвратную пружину и взводя курок.

При движении вперед под действием возвратной пружины затвор извлекает из магазина патрон, досылает его в патронник и толкает ствол вперед до упора выступа ствола в переднюю стенку выема затворной коробки. Его передняя часть при подходе к казенному срезу ствола насакивает на наклонный скос особой пластинчатой пружины, который заставляет затвор переместиться влево, а выступ войти в паз прилива ствола. Канал ствола заперт.

Ударно-спусковой механизм этой модели настолько прост, что сравним с револьверным.

Глава 6

7,92-мм ВИНТОВКА МАУЗЕРА ОБРАЗЦА 1898 г.

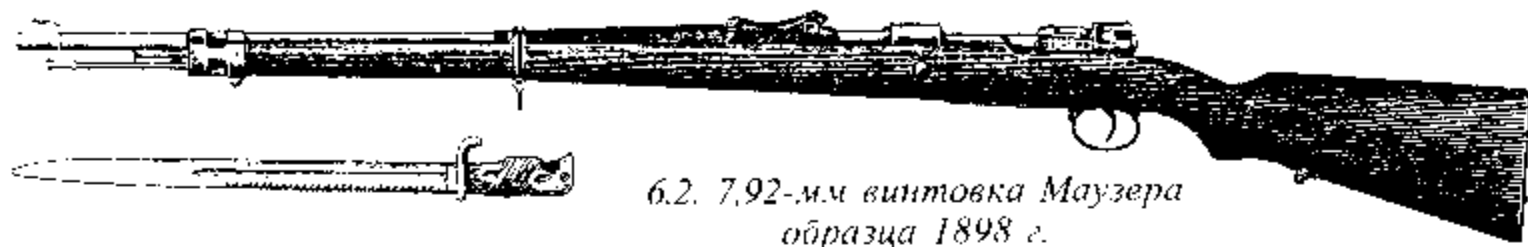
Общие сведения и характеристика

Эта магазинная винтовка разработана Паулем Маузером. Она является дальнейшим развитием 7,92-мм винтовки образца 1888 г., созданной на основе проводившихся германской армией кампаний 1864, 1866 и 1870—1871 гг. От исходной модели винтовка образца 1898 г. отличается упрощенной конструкцией затвора и подающего механизма, а также измененным способом наполнения магазинной коробочки. Винтовка Маузера была принята на вооружение германской армии 5 апреля 1898 г. с официальным названием «Пехотная винтовка-98».

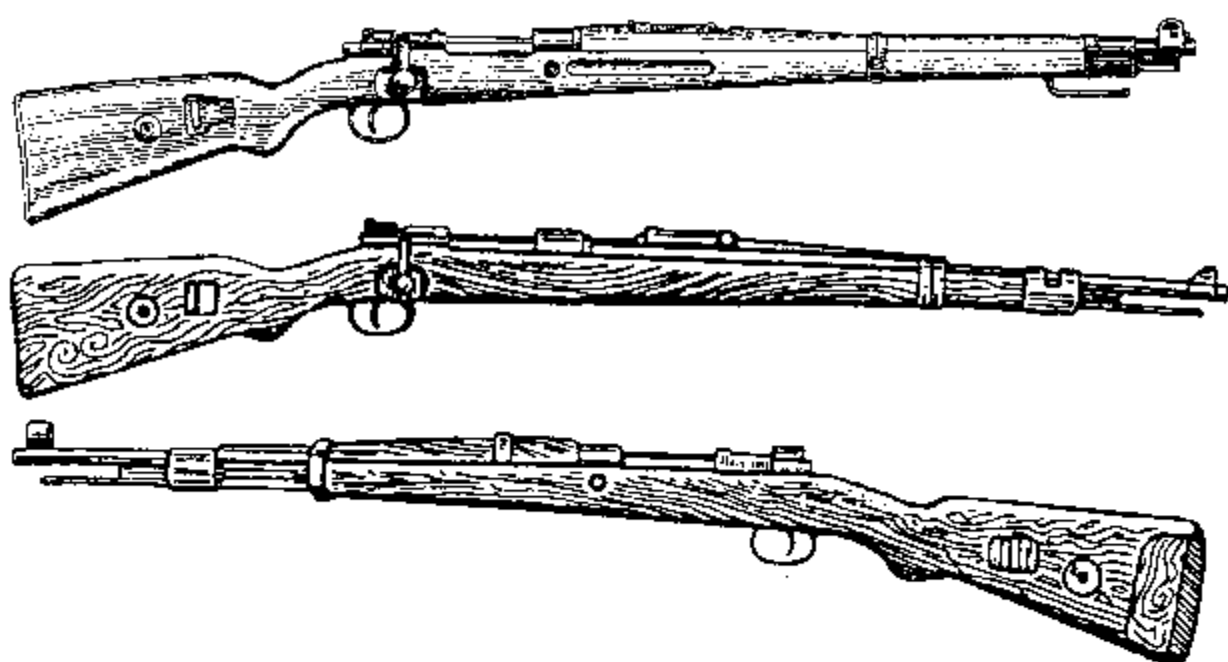
Эта винтовка является самой популярной в мире. Особенно знаменит созданный на ее основе карабин 98к (курц — короткий), базой для которого были карабины 98а и 98в. В разное время с небольшими изменениями она состояла на вооружении многих стран мира. Разработки деталей и механизмов этой винтовки использовались во многих образцах, в частности в винтовке Арисаки.



6.1. Винтовка Маузера образца 1888 г.



6.2. 7,92-мм винтовка Маузера
образца 1898 г.

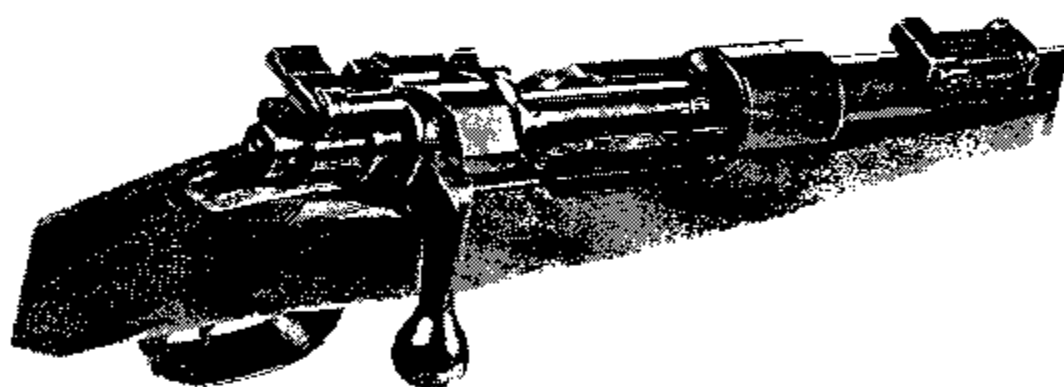


6.3. Карабины, созданные на основе винтовки 1898 г. (сверху вниз): 98а, 98к, 33/40

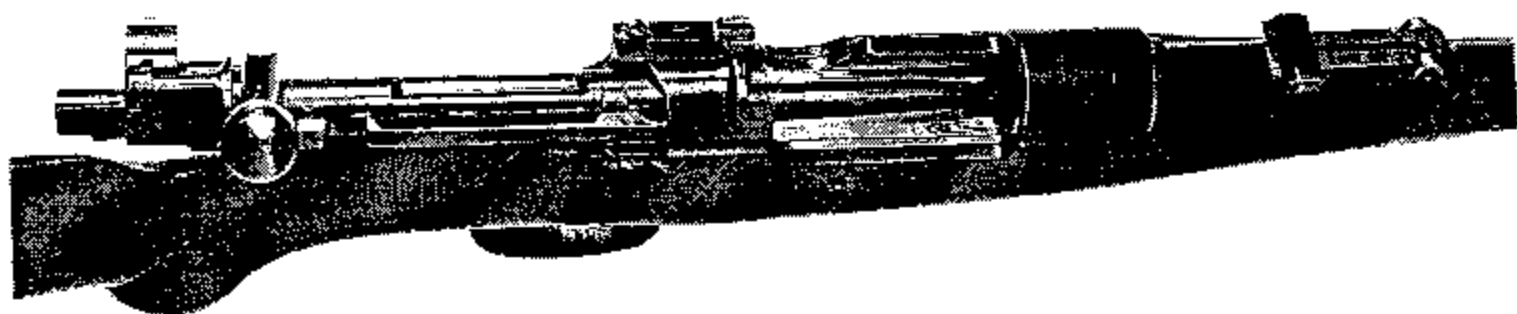
Винтовка Маузера образца 1898 г. выпускается более 100 лет во многих странах мира, и даже сегодня, под все популярные виды боеприпасов. Особым притязанием охотников пользуется карабин, разработанный на базе этой винтовки.

Для горных парашютно-десантных частей на ее основе был разработан карабин 33/40. Некоторое количество карабинов 98к было снабжено оптическими прицелами и использовалось для вооружения снайперов. Все карабины отличались от винтовки только изогнутой рукояткой затвора и длиной ствола.

Винтовка имеет продольно-скользящий затвор с поворотом направо вокруг продольной оси рукоятки; запирание канала ствола осуществляется



6.4. Затвор винтовки в закрытом (вверху) и открытом положениях



боевыми выступами затвора; выбрасыватель при повороте затвора остается неподвижным; ударно-спусковой механизм ударникового типа; прицельные устройства открытого типа, они состоят из мушки, защищенной рожками, и секторного прицела, обеспечивающего дальность стрельбы до 2 км.

Магазин срединный, коробчатого типа, с двухрядным расположением пяти патронов в шахматном порядке. Снаряжение магазина осуществляется из обоймы.

Предохранитель флажкового типа находится в задней части затвора. Он имеет три установки: левое положение — «огонь»; вертикальное положение — запирание курка; правое положение — запирание затвора и курка.

Ложа деревянная. Штык отъемный, клинового типа.

Основные характеристики

Калибр	7,62 мм
Патрон	7,62 × 57 мм
Длина без штыка	1250 мм
Длина со штыком	1500 мм
Вес без штыка	4,1 кг
Вес со штыком	4,56 кг
Начальная скорость пули	895 м/с
Прицельная дальность	2000 м
Практическая скорострельность	10—12 выстр/мин
Емкость магазина	5 патронов

Достоинства винтовки:

хорошая баллистика;
 превосходный затвор с мощным выбрасывателем;
 быстрое и удобное заряжание;
 магазин, полностью спрятанный в ложе, что предохраняет его от повреждений;
 удобный и надежный предохранитель флажкового типа;
 блочный монтаж муфты затвора в сборе с ударником, боевой пружиной и предохранителем обеспечивает удобство разборки и сборки затвора.

Недостатки винтовки:

большая длина и вес;
 сложность устройства курка;
 сложность и непрактичность крепления штыка к цевью;
 малонадежность пружины подавателя.

Конструкция деталей и механизмов

Ствол

Внутри ствол имеет канал с четырьмя нарезами, вьющимися слева вверх направо, и патронник с пульным входом.

Снаружи ствол имеет ступенчатое очертание в виде нескольких цилиндров, диаметры которых уменьшаются от казенной части к дульному срезу. В той части ствола, где находится трубчатое основание прицела, наружная поверхность коническая. На наружной поверхности также располагаются: выступ — основание мушки, венчик для упора в ствольную коробку и нарезной участок для соединения со ствольной коробкой.

Ствольная коробка

Ствольная коробка имеет:

канал для помещения затвора;

два продольных паза для прохода боевых выступов;

кольцевой паз для помещения передних боевых упоров при повороте затвора (запирание канала ствола);

нарезное отверстие для соединения со стволом;

копир предварительного сдвига гильзы;

заднюю перемычку для жесткости;

полукольцевой паз для помещения третьего боевого упора при повороте затвора;

паз для прохода боевого взвода курка;

верхнее окно для прохода патронов при заряжании;

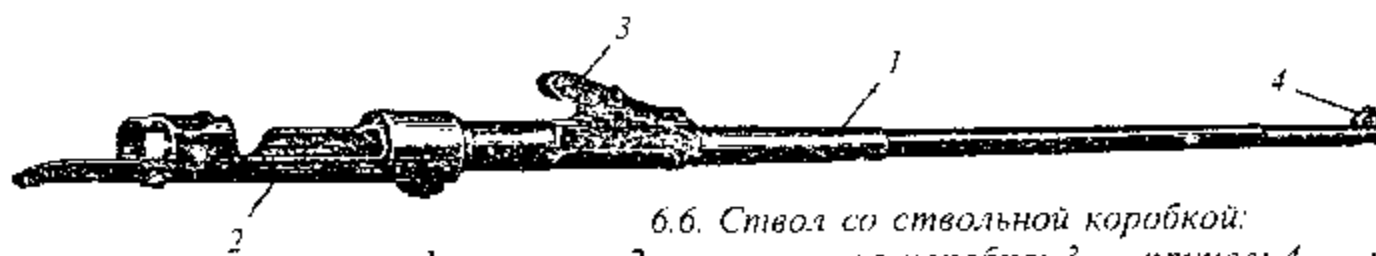
нижнее окно с закраинами для прохода патронов из магазинной коробки в ствольную;

выем в левой стенке для пальца при снаряжении магазина из обоймы;

пазы на перемычке для обоймы с патронами;



6.5. Ствол в сборе со ствольной коробкой, затвором, ударно-спусковым механизмом и магазином



6.6. Ствол со ствольной коробкой:
1 — ствол; 2 — ствольная коробка; 3 — прицел; 4 — мушка

две проушины и окно для крепления затворной задержки;
хвост с нарезным отверстием для винта;
прилив для оси спускового рычага;
прорезь для шептала;
выемку для венчика муфты;
паз для прохода выбрасывателя;
паз для рукоятки стебля затвора;
вырез в правой стенке для удаления стреляных гильз;
упорный выступ с нарезным гнездом для винта упора;
скос для направления патрона в патронник.

Ствол со ствольной коробкой являются основными деталями винтовки, на которых смонтированы все механизмы и детали.

Затвор

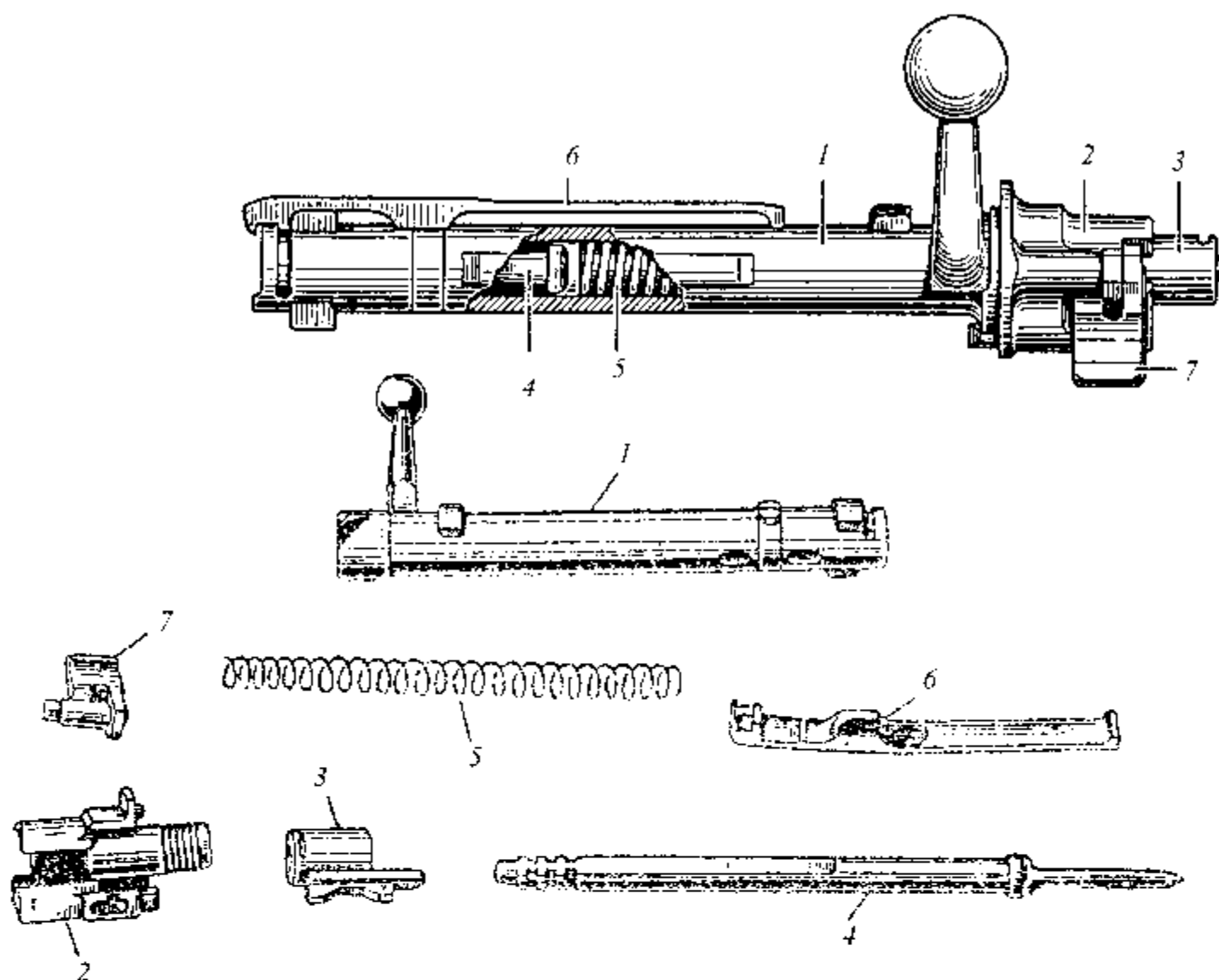
В затворе объединены запирающий механизм, ударный механизм и ударник. В его состав входят следующие детали:

стебель затвора;
соединительная муфта;
курок;
ударник;
боевая пружина;
выбрасыватель;
предохранитель;
стопор соединительной муфты;
пружинное кольцо выбрасывателя.

Стебель затвора имеет:

рукоятку для открывания и закрывания затвора;
канал для ударника с боевой пружиной, имеющий нарезку в задней части для соединения с муфтой, а в передней — отверстие для бойка;
продольный выступ для:

предохранения боевых выступов при перемещении по перемычке;
увеличения жесткости выбрасывателя и предотвращения его соскока с кольца при удалении гильзы;
удаления пустой обоймы после снаряжения магазина;



6.7. Затвор:

1 — стемпель затвора; 2 — соединительная муфта; 3 — курок; 4 — ударник; 5 — боевая пружина; 6 — выбрасыватель; 7 — предохранитель

кольцевую проточку для пружинного кольца выбрасывателя; два передних босвых выступа для запираания канала ствола, левый из которых имеет паз для прохода отражателя; задний боевой выступ для запираания затвора; два отверстия для выхода пороховых газов в случае разрыва гильзы; винтовой вырез (копир) для винтового выступа курка; чашечку для помещения шляпки гильзы; вырез в венчике чашечки для зуба выбрасывателя; полукольцевую проточку для ограничительного выступа выбрасывателя.

Соединительная муфта имеет:

канал для прохода хвоста ударника и цилиндрической части курка; трубку с резьбой для соединения со стемпелем затвора; выступ с глухим каналом для оси предохранителя;

вырез для стопорящего диска запора предохранителя;

гнездо для стопора соединительной муфты с пружиной;

кольцевой паз для помещения задней части стебля затвора;

полукруглую закраину для упора в задний срез ствольной коробки.

Курок имеет:

овальный канал с сухарными выступами для соединения с ударником;

винтообразный выступ для постановки курка на боевой взвод;

проточку для стопорящего диска предохранителя;

гребень с двумя выступами, передний из которых является взводом, а задний направляющим.

Ударник представляет собой стержень, который имеет:

боек для разбивания капсюля;

венчик для упора в дно канала стебля затвора и боевой пружины;

сухарные выступы для соединения с курком.

Боевая пружина — витая, цилиндрическая, имеет 32 витка, работающие на сжатие.

Выбрасыватель пружинного типа, включающий в себя:

зацеп для захвата гильзы за закраину;

ограничительный выступ, помещающийся в полукруглом пазу стебля затвора;

опорный выступ;

пятка с пазами для выступов пружинного кольца.

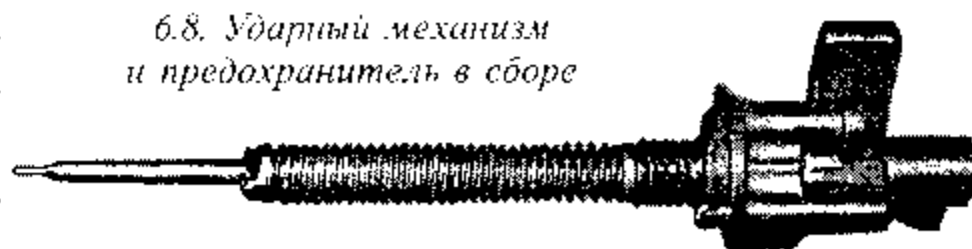
Предохранитель имеет:

ось для вращения;

стопорящий диск с вырезами и выступами, обеспечивающими соответствующую степень предохранения;

гнездо для фиксатора положения предохранения;

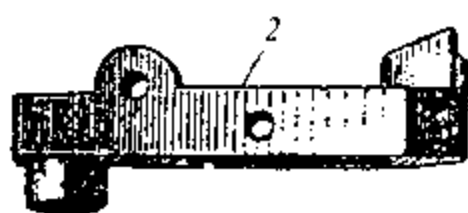
флажок (рычажок) для перевода предохранителя.



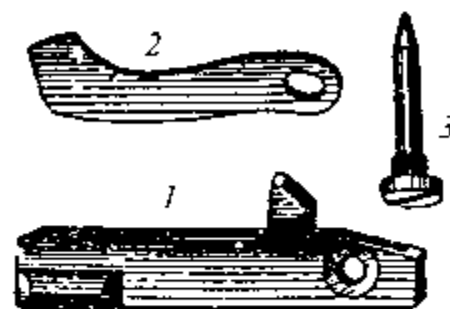
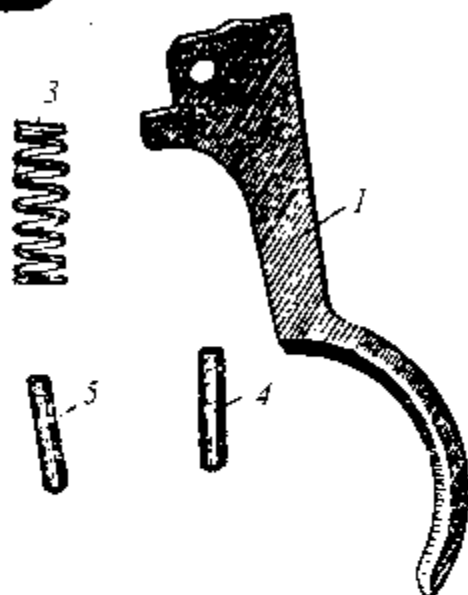
Спусковой механизм

В состав спускового механизма входят: спусковой крючок, спусковой рычаг с пружиной и оси.

Спусковой крючок укрепляется в окне спускового рычага и имеет: хвост для контакта с пальцем стрелки; головку с отверстием под ось и двумя выступами — ограничивающим и опорным.



6.9. Детали спускового механизма:
1 — спусковой крючок; 2 — спусковой рычаг;
3 — пружина спускового рычага; 4 — ось спускового
крючка; 5 — ось спускового рычага



6.10. Затворная задержка
(1), отражатель (2) и
крепящий винт затворной
задержки (3)

Спусковой рычаг имеет:

- шептало для удержания курка на боевом взводе;
- гнездо для пружины;
- прорезь для головки курка;
- отверстие для оси курка;
- проушину с отверстием для своей оси.

Затворная задержка

Затворная задержка имеет:

- ограничительный выступ для удержания затвора в крайнем заднем положении;
- отверстие для крепящего винта;
- паз для отражателя и его пружины.

Отражатель

Отражатель — это плоская деталь, имеющая головку с отверстием для крепящего винта затворной задержки и отражающий зуб.

Магазин (магазинная коробка)

Магазин представляет одно целое со спусковой скобой и состоит из корпуса со спусковой скобой и крышки корпуса.

Корпус со спусковой скобой имеет:

прилив с отверстиями для винта упора и стопорного винта;

прилив с отверстиями для хвостового и стопорного винтов;

прорезь для спускового крючка;

паз для защелки с пружиной крышки;

окно для крышки;

скобу для предохранения спускового крючка от случайного нажатия.

Крышка корпуса магазина — это плоская, прямоугольной формы деталь, которая имеет:

выступ с отверстием для своей защелки;

выем для размещения основания пружины подавателя;

пазы с зацепами для соединения с пружиной подавателя.

Подающий механизм

Подающий механизм находится на крышке корпуса и состоит из подавателя и его пружины.

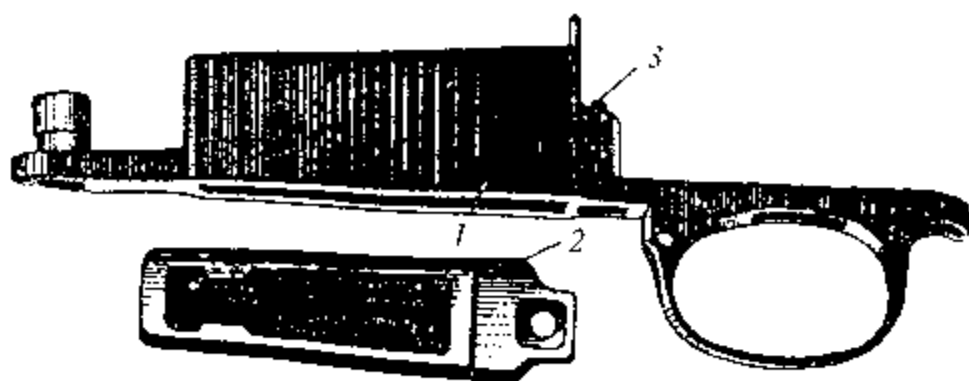
Подаватель имеет:

пазы для крепления верхней части пружины подавателя;

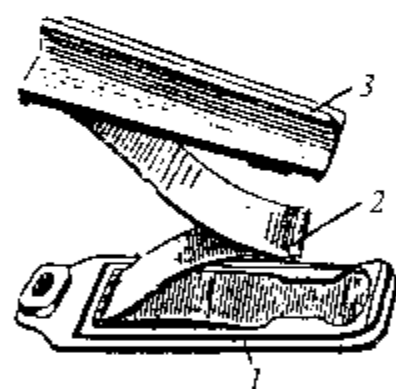
направляющие скругленные загибы;

выступ на левой стороне для обеспечения расположения патронов в корпусе в шахматном порядке.

Пружина подавателя — плоская, согнутая вчетверо, концы ее вдвигаются в верхнюю часть крышки и снизу подавателя.



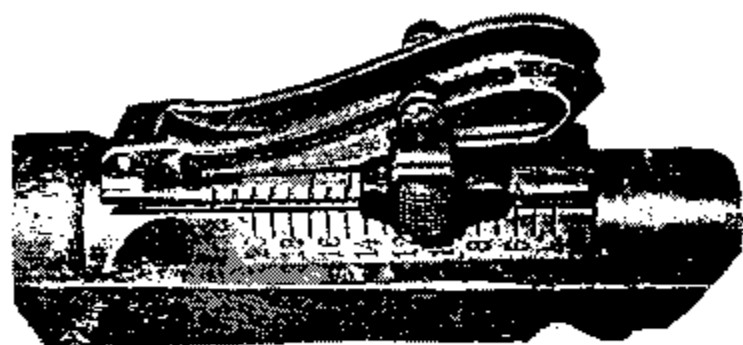
6.11. Магази́нная коробка:
1 — корпус со спусковой скобой;
2 — крышка; 3 — защелка крышки



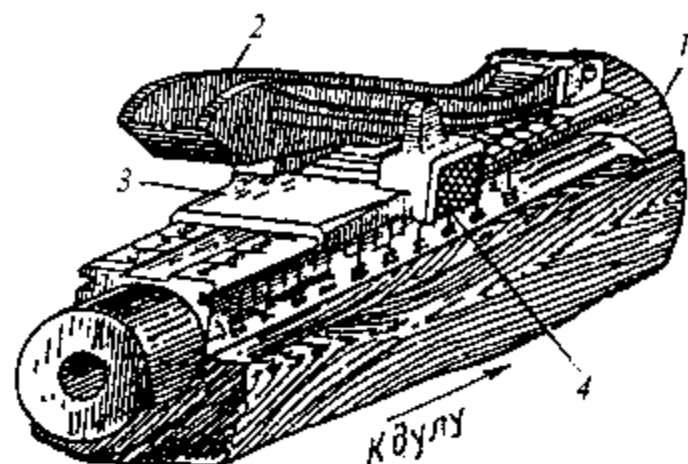
6.12. Подающий механизм:
1 — крышка магазинной коробки;
2 — пружина подавателя;
3 — подаватель

Прицельные устройства

На винтовке используются прицельные устройства образца 1898 г. или образца 1908 г. Те и другие состоят из мушки и секторного прицела и различаются только конструкцией секторного прицела.



6.13. Секторный прицел образца 1898 г.

6.14. Секторный прицел образца 1908 г.:
1 — прицельная колодка; 2 — прицельная планка; 3 — движок; 4 — защелка движка

Секторный прицел образца 1898 г. включает в себя следующие детали:
 прицельная колодка;
 щиток (прицельная планка);
 хомутик (движок);
 защелка хомутика (движка).

Прицельная колодка имеет продольный паз для движения хомутика; выскы для зацепа хомутика; шкалу с делениями от 1 до 20 с ценой деления 50 м.

Щиток (прицельная планка) — это массивная деталь изогнутой формы, которая имеет постоянную прорезь прицела; кривые пазы для движения цапф хомутика; боевые стенки.

Хомутик имеет вырезы для движения по колодке прицела; стойку для придания определенной высоты щитку; цапфы для движения по пазам щитка.

Секторный прицел образца 1908 г. включает в себя следующие детали:
 прицельную колодку;
 прицельную планку;
 хомутик (движок);
 две защелки движка.

Прицельная планка имеет гривку с прорезью для прицеливания; шкалу с делениями и цифрами от 1 до 20 (в карабине 33/40 до 10) с ценой деления 100 м; вырезы для защелки хомутика.

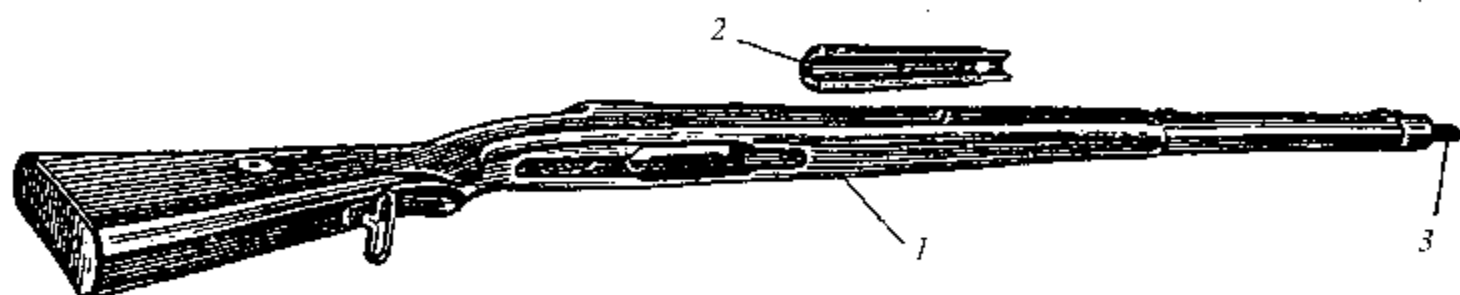
Прицельная колодка имеет стойку со скошенными ребрами для опоры хомутика; ушки с отверстиями для оси прицельной планки; паз для крепления пружины прицельной колодки.

Мушка в обоих случаях одинаковая, треугольная, соединенная с основанием при помощи трапециевидного выступа и такого же паза на основании.

В карабинах мушка защищается боковыми стойками.

Ложа

Ложа пистолетного типа, состоит из приклада, шейки, цевья и имеет: наконечник со штырем для примыкания штыка; желоб для ствола со ствольной коробкой; окно для магазина;



6.15. Ложа со ствольной накладкой:
1 — ложа; 2 — ствольная накладка; 3 — наконечник

выемы для основания магазина со спусковой скобой; отверстия для винтов хвоста, упора и нагеля; металлический затыльник.

Штык

Как винтовка, так и карабин комплектуются штыком клинкового типа, прикрепляемым к наконечнику ложа. Для носки на пояском ремне штык вкладывается в специальные ножны.

Штык состоит из клинка, эфеса, рукоятки и пружинной защелки.



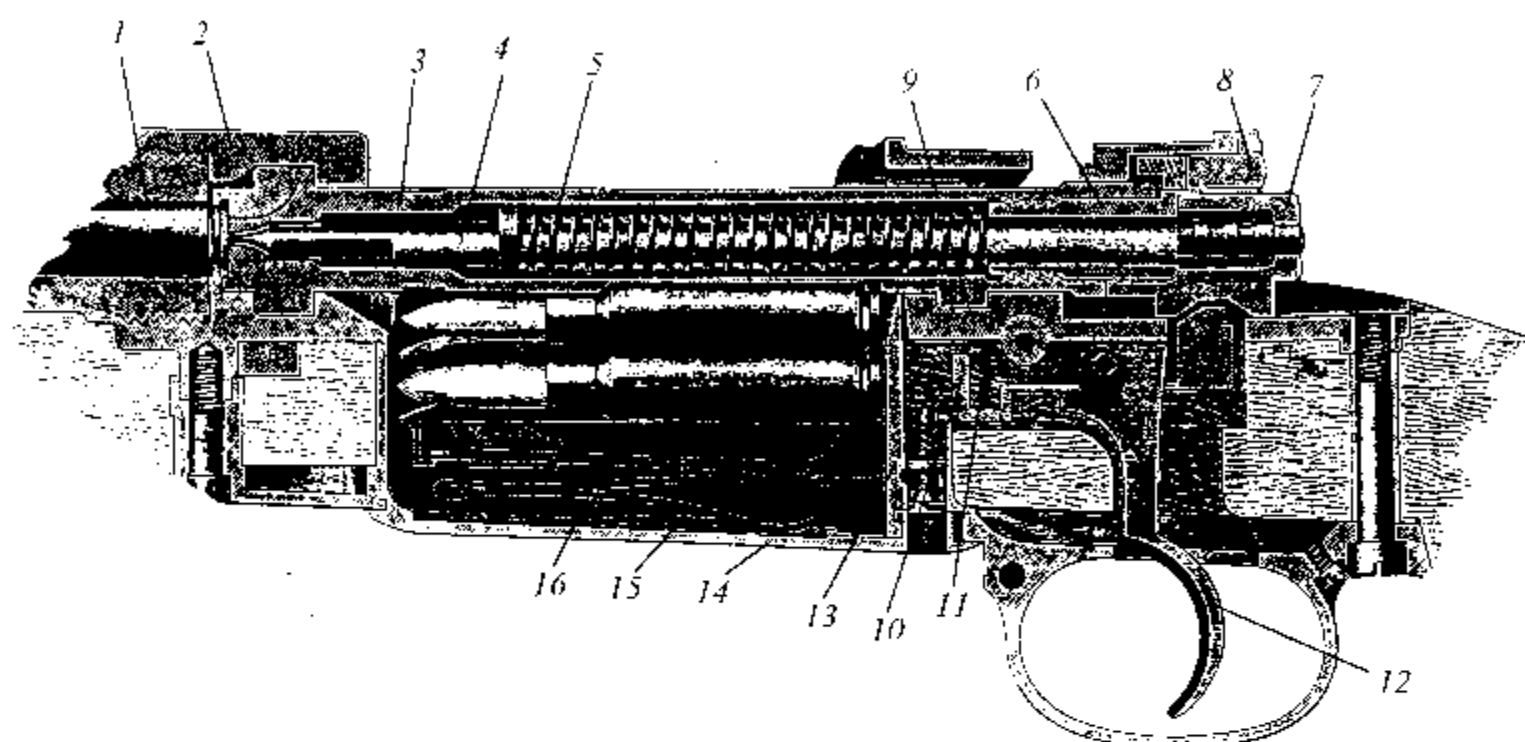
6.16. Штык в примкнутом положении

Работа деталей и механизмов

Исходное положение деталей и механизмов

Перед заряданием винтовки детали занимают следующее положение.

Стебель затвора повернут вокруг продольной оси направо; его передние боевые выступы находятся в кольцевом пазу ствольной коробки, а задний боевой выступ — в полукольцевом пазу ствольной коробки; они запирают канал ствола.



6.17. Положение деталей механизма винтовки в момент выстрела:

1 — ствол; 2 — ствольная коробка; 3 — стемель затвора; 4 — ударник; 5 — боевая пружина; 6 — соединительная муфта; 7 — курок; 8 — предохранитель; 9 — затворная задержка с отражателем; 10 — спусковой рычаг; 11 — пружина спускового рычага; 12 — спусковой крючок; 13 — корпус магазинной коробки; 14 — крышка магазинной коробки; 15 — пружина подавателя; 16 — подаватель

Продольный выступ входит под пружинную часть выбрасывателя; чашечка венчиком упирается в казенный срез ствола; рукоятка квадратным основанием упирается в копир ствольной коробки.

Выбрасыватель своим зацепом находится в чашечке затвора.

Ударник под действием боевой пружины занимает переднее положение, а его боек выходит за зеркало (дно) чашечки затвора.

Боевая пружина имеет наименьшую степень поджатия.

Курок своим винтовым выступом находится в винтовом вырезе стембля, а его гребень с боевым взводом находится над шепталом спускового рычага.

Спусковой рычаг под давлением своей пружины воздействует на спусковой крючок, занимает верхнее положение, а его шептало упирается в гребень боевого взвода.

Спусковой крючок под действием спускового рычага хвостом занимает переднее положение, а головкой прижат к низу спусковой коробки.

Отражатель под действием пружины затворной задержки прижат своим зубом к стемблю затвора.

Подаватель под действием своей пружины занимает верхнее положение и прижимается левым выступом к нижней кромке стембля затвора.

Пружина подавателя имеет наименьшую степень поджатия.

Предохранитель своим флажком находится в крайнем левом положении, его круговой выступ (диск) своей срезанной стороной устанавливается против предохранительного взвода курка (торец цилиндрической части), не мешая его движению.

Затворная задержка под действием своей пружины задерживающим выступом прижата к остову затвора.

Заряжание

Для того чтобы зарядить винтовку, необходимо выполнить следующие операции:

- повернуть затвор за рукоятку влево и отвести его назад до отказа;
- вставить обойму с патронами в вертикальные пазы ствольной коробки;
- надавить пальцем на верхний патрон до его входа в магазин;
- дослать затвор вперед и повернуть его за рукоятку вправо.

При этом детали и механизмы винтовки выполняют следующие операции. При повороте рукоятки затвор повернется на 90° , а его боевые выступы выходят из кольцевого и полукольцевого пазов ствольной коробки и отпирают канал ствола; винтовой вырез стебля затвора скользит по винтовому выступу курка и отводит его назад; продольный выступ остова затвора выходит из-под пружинной части выбрасывателя; рукоятка своим основанием скользит по копиру (заднему скосу) ствольной коробки и отводит затвор несколько назад.

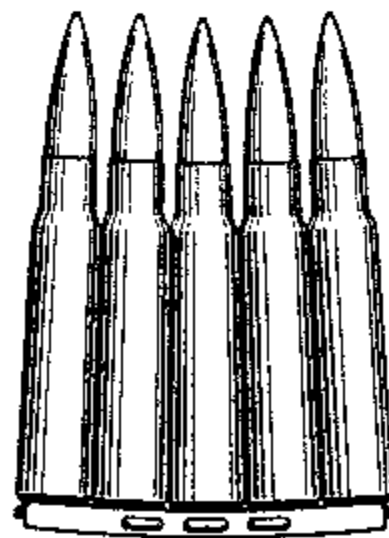
Курок своим винтообразным выступом скользит по винтообразному вырезу стебля затвора, отходит назад, отводит ударник и боевым выступом гребня встает сзади шептала. Отход курка продолжается до тех пор, пока винтовой выступ не выйдет из взаимодействия с винтовым вырезом стебля затвора.

Ударник под действием курка отходит назад, снимает боевую пружину и утапливает боек за дно чашечки затвора.

Боевая пружина получает предварительное поджатие.

Спусковой рычаг под действием своей пружины поворачивается и ставит шептало впереди боевого взвода курка.

Выбрасыватель ограничительным выступом, пятой, скользит по кольцевому пазу, оставаясь на месте, удерживаемый своим пазом в ствольной коробке.



6.18. Обойма с патронами

6.19. Заполнение магазина патронами



Стопор муфты головкой заскакивает в гнездо на торце стебля затвора и соединяет их, не давая возможности курку повернуться и продвигнуться вперед.

Затворная задержка при отходе затвора назад своим задерживающим выступом скользит по стеблю затвора, упирается в левый боевой вы-

ступ и останавливает затвор в крайнем заднем положении.

Подаватель, после того как стебель затвора своим передним срезом минует магазин, поднимается под действием своей пружины и левым выступом встает на пути движения затвора.

При выжимании патронов из вставленной обоймы нижний патрон ложится на плоскость подавателя и, сжимая его пружину, заскакивает за правую закраину нижнего окна ствольной коробки. Вторым патроном давит на первый и, отжимая подавателя в глубь магазина, заскакивает за левую закраину нижнего окна ствольной коробки и т. д. Пятый патрон входит под правую закраину окна и не может выпасть, так как прижимается к закраине четвертым патроном.

При движении затвора вперед стебель затвора своей нижней частью досылает патрон в патронник по овальным скосам ствольной коробки, а передним срезом продольного выступа поднимает пустую обойму вверх и удаляет ее из ствольной коробки.

Выбрасыватель своим зацепом заскакивает в кольцевую проточку гильзы.

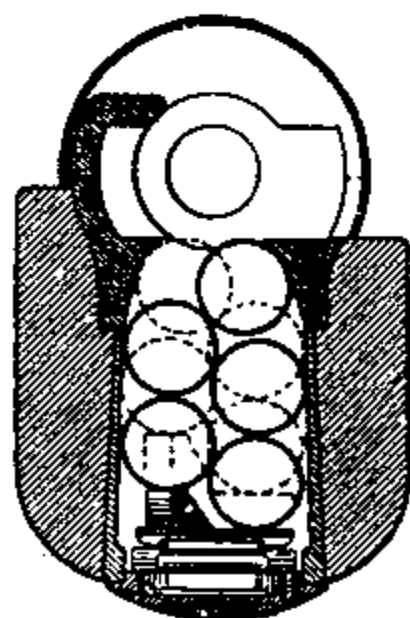
Подаватель под действием своей пружины поднимает очередной патрон до упора в закраину нижнего окна ствольной коробки.

Курок удерживается шепталом на боевом взводе и, в свою очередь, удерживает ударник, который сжимает боевую пружину.

Боевая пружина получает наибольшую степень сжатия.

При повороте затвора (за рукоятку) направо он своими боевыми выступами заходит в кольцевой и полукольцевой пазы и запирает канал ствола.

Винтовка готова к выстрелу.



6.20. Расположение патронов в магазине

Выстрел

Стрельба из винтовки и карабина производится без штыка патронами Маузера с пулями различного назначения, но главным образом — с легкой и тяжелой. Для того чтобы произвести выстрел из винтовки, необходимо нажать на спусковой крючок. В этом случае детали выполняют следующие операции.

Спусковой крючок под действием нажима поворачивается вокруг своей оси и, упершись головкой в нижнюю стенку ствольной коробки, отжимает спусковой рычаг вниз и сдвигает его пружину. Когда выступ на задней части головки упирается в стенку ствольной коробки, увеличивается сила нажима на спусковой крючок, и это является предупреждением стрелку о приближении выстрела.

Спусковой рычаг под воздействием спускового курка опускается вниз и выводит шептало из-под боевого взвода курка, сжимая свою пружину.

Пружина спускового рычага получает наибольшую степень поджатия.

Курок после освобождения от шептала под действием боевой пружины устремляется вперед вместе с ударником.

Ударник бойком разбивает капсюль, и происходит выстрел.

При прекращении нажима на спусковой крючок спусковой рычаг под действием своей пружины возвращает детали спускового механизма в исходное положение.

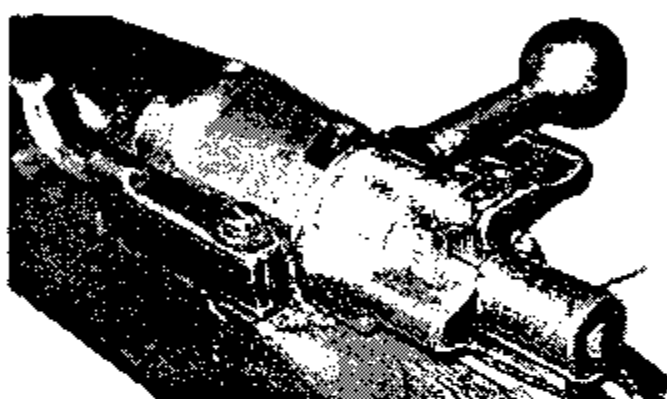
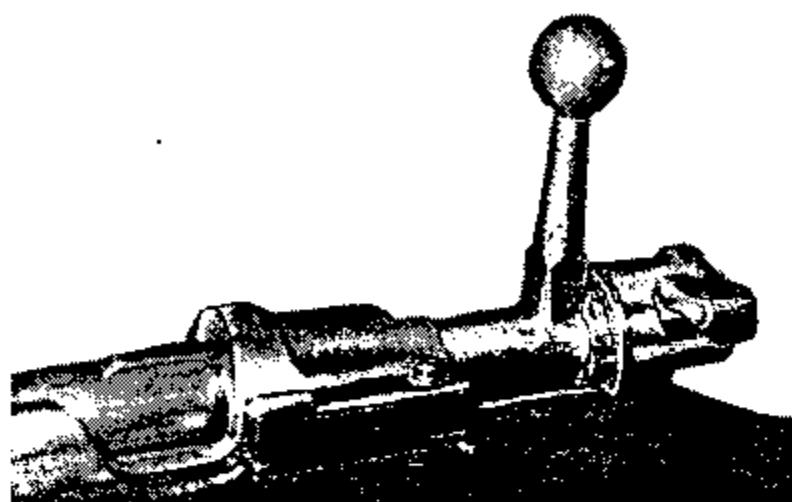
Перезарядание

Для перезарядания необходимо отвести затвор назад и дослать вперед, как при первом зарядании. Детали и механизмы в этом случае работают так же, как и при первом зарядании, за небольшим исключением.

Выбрасыватель при скольжении основания рукоятки по кулисе задней стенки ствольной коробки вместе с предварительным отходом затвора назад своим зубом выдвигает гильзу из патронника на величину отхода стебля затвора, что облегчает дальнейшую экстракцию гильзы. При отходе затвора назад выбрасыватель своим зацепом удерживает гильзу в чашечке затвора до момента встречи с зубом отражателя.

Гильза от удара о зуб отражателя вылетает в правый вырез ствольной коробки.

При каждом следующем выстреле и перезарядании цикл работы деталей и механизмов повторяется. Когда патроны в магазинной коробке заканчиваются, **подаватель** поднимается вверх и своим левым выступом встает на пути затвора. Это сигнал к снаряжению магазина патронами.



6.21. Предохранитель в положении «огонь» (вверху) и «предохранение»

Постановка на предохранитель

Предохранитель имеет три положения флажка: **левое** — «огонь»; **правое** — «предохранение»; **верхнее** — для обеспечения разборки.

Для постановки курка на предохранитель нужно взвести ударник, поставив курок на боевой взвод, а затем повернуть флажок предохранителя из крайнего левого в крайнее правое положение. В этом случае блокируется курок от спуска, а затвор — от открывания, так как круговой выступ предохранителя заходит за предохранительный взвод курка, а передний конец своей несрезанной частью попадает в гнездо на стебле затвора.

Разборка и сборка

Неполная разборка осуществляется в следующем порядке:

отделить штык движением вперед при нажатой пуговке на рукоятке штыка;

отвинтить шомпол;

отделить затвор, для чего:

взвести курок поднятием и опусканием рукоятки;

установить флажок предохранителя в вертикальное положение (заблокирован только курок);

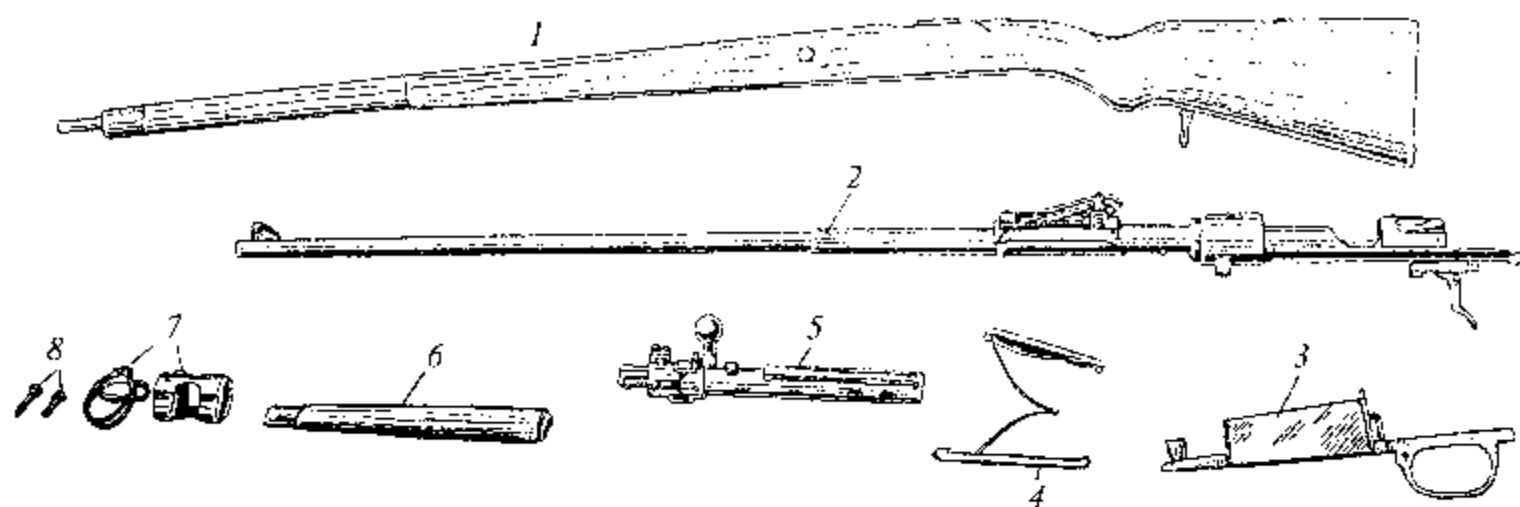
отвести влево затворную задержку и удерживать до извлечения затвора;

вынуть затвор из ствольной коробки;

отжать выколоткой защелку крышки магазина, после чего крышку с подающим механизмом отделить, смещая ее назад.

Сборка винтовки производится в обратной последовательности.

Полная разборка винтовки производится в следующем порядке:



6.22. Части винтовки образца 1898 г.:

1 — ложка; 2 — ствол со ствольной коробкой, спусковым механизмом и прицелом; 3 — магазинная коробка со спусковой скобой; 4 — крышка магазинной коробки с подающим механизмом; 5 — затвор (собранный); 6 — ствольная накладка; 7 — ложевые кольца; 8 — винты (хвостовой и упора)

произвести неполную разборку винтовки;

отделить ствол со ствольной коробкой от ложки, для чего:

снять верхнее ложевое кольцо движением вверх при нажатой защелке;

повернуть стопорные винты упора и хвоста прорезью к головкам винтов и вывинтить винты упора и хвоста;

отделить магазин вниз;

снять нижнее ложевое кольцо при утопленной защелке;

отделить ствольную накладку от ствола;

отделить ствол от ложки при помощи пальца, вставленного в перемычку ствольной коробки;

разобрать затвор в следующем порядке:

при утопленном стопоре отвинтить соединительную муфту с курком, ударником и боевой пружиной;

отделить курок от ударника (при упором в какой-либо деревянный предмет ударнике и сжатой боевой пружине) до полного выхода курка из соединительной муфты путем сдвига его на четверть оборота; таким образом отделяется боевая пружина от ударника;

отделить (при необходимости) выбрасыватель от стебля затвора путем вывода выступа головки выбрасывателя из кольцевого паза стебля затвора и нажима на пружинную часть движением вперед.

Сборка винтовки производится в обратной последовательности.

Глава 7

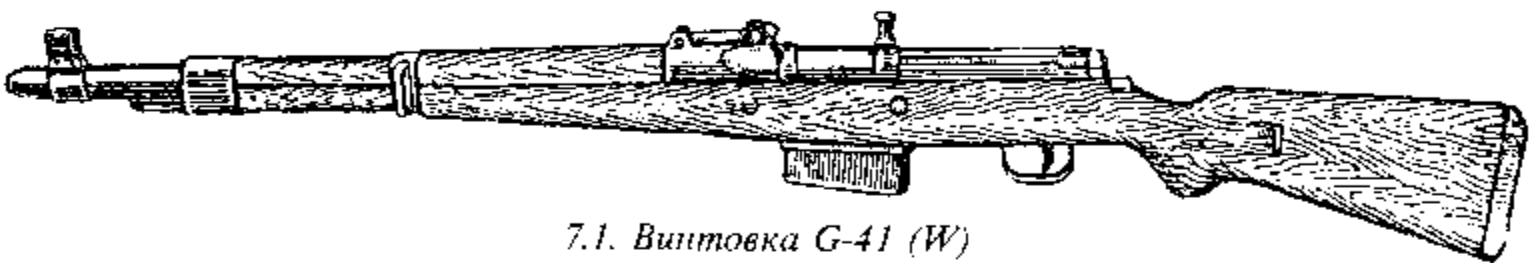
7,92-мм САМОЗАРЯДНАЯ ВИНТОВКА ВАЛЬТЕРА G-41 (W)

Общие сведения и характеристика

Первое время в Германии самозарядные винтовки недооценивались, поэтому всерьез занялись их разработкой только после столкновения с винтовками АВС и СВГ на Восточном фронте во время Второй мировой войны. Высокие боевые качества винтовок по достоинству были оценены, и началась срочная разработка этих моделей. Фирмы Маузера и Вальтера предложили свои образцы. В ходе войсковых испытаний на фронте лучшей оказалась винтовка Вальтера, и она была принята на вооружение под индексом G-41 (W).

Автоматика винтовки работает за счет отвода пороховых газов из канала ствола через надульник. Запирание канала ствола во время выстрела осуществляется двумя раздвижными боевыми упорами.

Ударно-спусковой механизм куркового типа позволяет вести только одиночный огонь, магазин несъемный, коробчатого типа, с двухрядным расположением 10 патронов. Прицельные устройства открытого



7.1. Винтовка G-41 (W)



7.2. Винтовка G-43 (W)

типа, состоят из мушки и секторного прицела, дальность — 1200 м. Предохранитель флажкового типа. Штык клинового типа, от винтовки Маузер образца 1898 г.

Основные характеристики

Калибр	7,92 мм
Патрон	7,92×57 мм
Вес без штыка	4,9 кг
Начальная скорость пули	700 м/с
Емкость магазина	10 патронов
Скорострельность	15—20 выстр/мин
Прицельная дальность	1200 м
Длина без штыка	1138 мм

При широком использовании самозарядных винтовок G-41 (W) во фронтовых частях вермахта в 1942—1943 гг. выявились весьма существенные недостатки этого оружия: слишком большой вес, частые задержки при стрельбе, вызываемые даже легким загрязнением скользящих частей, низкая точность стрельбы и неудобство наполнения патронами неотъемлемого магазина.

В 1943 г. винтовка была модернизирована и получила индекс G-43 (W). Эта модель легче и короче, а главное, в ней использованы (от винтовки СВГ) газовая камера и отделяемый магазин; рукоятка заряжания перенесена на левую сторону; предусмотрена возможность установки оптического прицела и приспособления для стрельбы из-за укрытий.

В 1944 г. был принят на вооружение укороченный вариант винтовки G-43 (W) под индексом K-43 (K — обозначает карабин).

Основные характеристики

Калибр	7,92 мм
Начальная скорость тяжелой пули	700 м/с
Вес без штыка	4,3 кг
Длина без штыка	1115 мм
Емкость магазина (количество патронов)	10 шт.
Скорострельность	15—20 выстр/мин
Прицельная дальность	1200 м

Конструкция деталей и механизмов

Ствол

Внутри ствола имеется канал с четырьмя нарезами, вьющимися слева вверх направо, и патронник. Снаружи ствол гладкий, сужающийся к дульной части, где находятся:

- нарезной участок на дульной части для навинчивания надульника;
- нарезной пенек для соединения со ствольной коробкой;
- место для направляющей трубки;
- место для цилиндра поршня.

Ствольная коробка

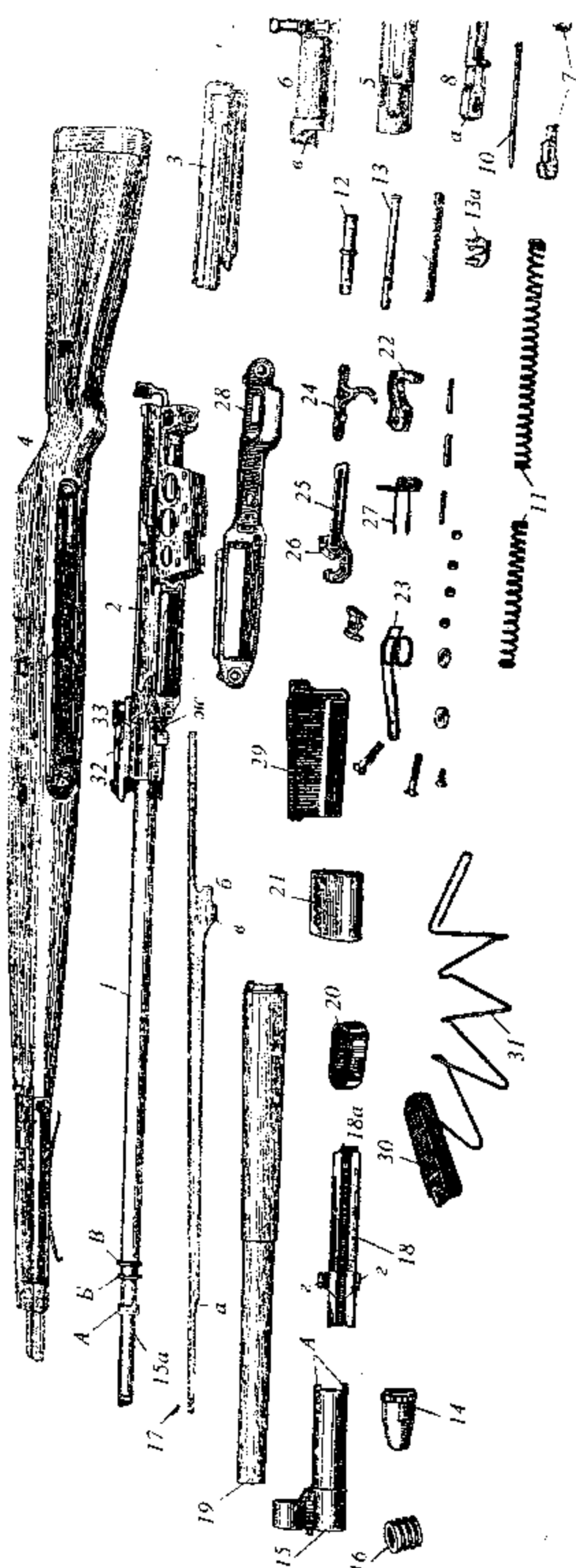
Ствольная коробка (рис. 7.3) имеет:

- две боковые щеки внизу для сборки деталей ударно-спускового механизма;
- нижнее окно для ввода патронов в магазин, боковые стенки которого образуют загибы, удерживающие патрон в магазине;
- верхнее окно для удаления стреляных гильз, образованное вместе с затворной коробкой;
- паз для крепления отражателя;
- место для крепления трубки пружины отражателя;
- нарезное отверстие для соединения со стволом;
- паз *ж* для винта Нагеля;
- пазы для размещения ползуна;
- задний канал для предохранителя;
- место для колодки прицела;
- выступ в задней части с нарезным отверстием для крепежного винта;
- вертикальные пазы для обоймы с патронами.

Затворная коробка

Затворная коробка представляет собой полый цилиндр, который имеет:

- верхнюю прорезь для пятки стебля затвора;
- нижнюю прорезь для нижней части остова затвора;
- щиток затворной коробки;
- защелку затворной коробки;
- направляющие выступы для стебля затвора.



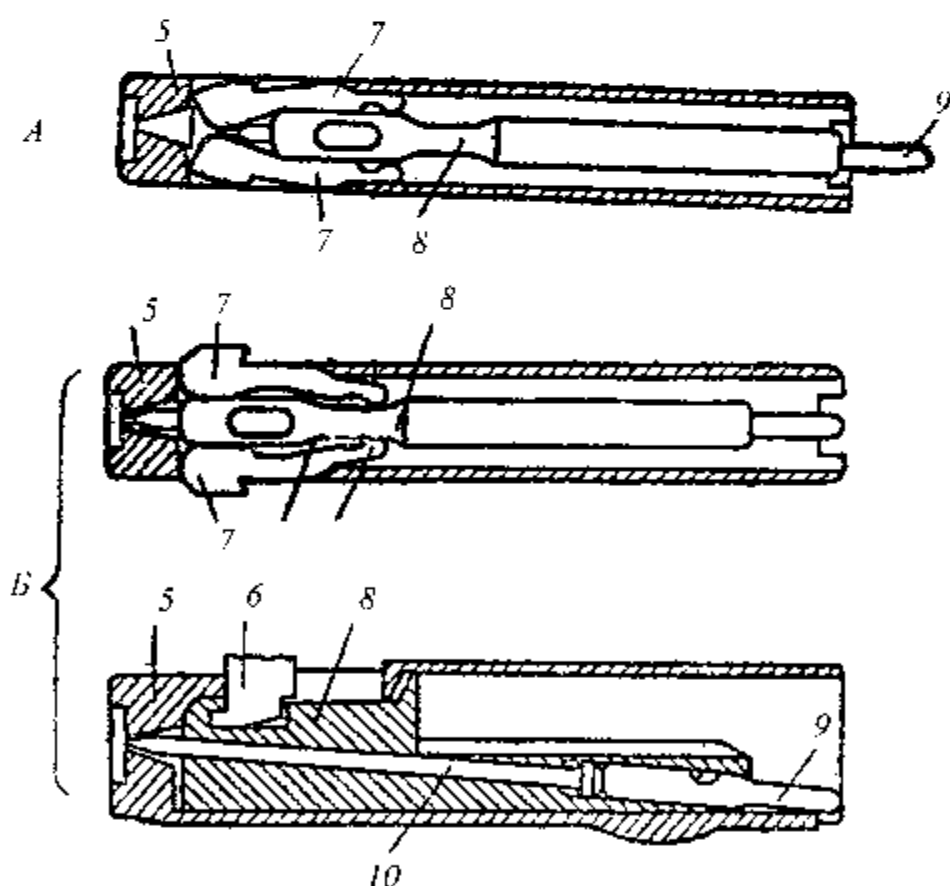
7.3. Детали винтовки G-41 (W):

1 — ствол; 2 — ствольная коробка; 3 — затворная коробка; 4 — ложе; 5 — осто́в затвора; 6 — стемель затвора; 7 — боевые упоры; 8 — стопор боевых упоров; 9 — ударник; 10 — боек; 11 — возвратная пружина; 12 — соединительная трубка; 13 — направляющий стержень; 13а — защелка затворной коробки; 14 — направляющая трубка; 15 — надульник; 15а — цилиндр поршня; 16 — поршень; 17 — толкатель; 18 — коробка пружины толкателя; 18а — пружина толкателя; 19 — надульник; 19 — пружина толкателя; 20 — ложевая накладка; 20 — ложевое кольцо; 21 — ложевой наконечник; 22 — курок; 23 — боевая пружина; 24 — ствольная накладка; 25 — ствольный крючок; 26 — ложевый рычаг; 26 — спусковая собачка; 27 — пружина спускового рычага; 28 — спусковая скоба с планкой; 29 — магазин; 30 — подаватель; 31 — пружина подавателя; 32 — прицельная планка; 33 — хомут; а, б, в, г, ж — выступы; А, Б, В — буртики

Затвор

Затвор представляет собой комплексную деталь, которая включает:
 остов затвора;
 стембель затвора;
 два боевых упора;
 клин боевых упоров;
 ударник;
 боек.

Остов затвора выполнен в виде цилиндрической детали, которая имеет:
 два окна для боевых упоров;
 канал для клинка боевых упоров;
 чашечки для шляпки гильзы;
 отверстие для бойка в центре чашечки;
 пазы с гнездом для выбрасывания с пружиной и гнетком;
 окно для выступа стембля затвора, служащего для соединения с клинком боевых упоров;
 паз для прохода головки отражателя.



7.4. Схема действия запирающего механизма
 (А — затвор открыт, боевые упоры сведены;
 Б — затвор закрыт, боевые упоры разведены);
 5 — остов затвора; 6 — стембель затвора; 7 — боевые упоры; 8 — клин боевых упоров; 9 — ударник; 10 — боек

Стебель затвора имеет:
 выступ для соединения с клином боевых упоров;
 цилиндрическую рукоятку перезарядания с венчиком на вершине;
 паз для защелки, осуществляющей фиксацию подвижных деталей при разборке винтовки;
 пазы для входа направляющих выступов затворной коробки;
 толкатель;
 пружину толкателя;
 коробку пружины толкателя;
 ползун.

Надульник

Это конусообразная деталь, которая служит газовой камерой и дульным тормозом. Он имеет:

- сквозной канал для прохода пули и основной массы газов;
- нарезки внутри задней части для соединения со стволом;
- венчик с накаткой для удобства монтажа;
- два полукольцевых желоба для отвода газов в цилиндр поршня.

Цилиндр поршня выполнен в виде короткого отрезка трубы, на который в передней части размещен пашник с фиксатором надульника. Он имеет шесть отверстий для выхода газов и два выступа *Д* для закрепления в пазах буртика в направляющей трубке.

Направляющая трубка

- Это короткий отрезок трубы, который имеет (рис. 7.3):
- буртик *А* для ограничения движения поршня назад;
 - буртик *Б* для фиксации цилиндра поршня;
 - буртик *В* для ограничения движения толкателя вперед;
 - пазы в буртиках для прохода толкателя.

Поршень представляет собой полый цилиндр с тремя кольцевыми выточками на наружной поверхности для уменьшения прорыва пороховых газов, трения при движении в трубке и сбора оставшегося от пороховых газов нагара.

Толкатель

Это длинный стержень, сужающийся к переднему концу, с головкой с направляющим стержнем на другом конце. Он имеет (рис. 7.3):

- выступ *в* для контакта с загибом ползуна;
- выступ *б* с направляющим стержнем для ограничения движения назад за счет упора в торец ствольной коробки;
- выступ *а* для ограничения движения вперед за счет упора в буртик *В* направляющей трубки.

Пружина толкателя имеет витую цилиндрическую форму и работает на сжатие.

Коробка пружины толкателя имеет форму трубки, на которой расположены выступы z для соединения с направляющей трубкой.

Ползун — это плоская деталь, имеющая загиб для контакта с толкателем.

Возвратный механизм

Этот механизм составляют следующие детали:

- две возвратные пружины;
- направляющая трубка;
- направляющий стержень.

Возвратные пружины имеют витую цилиндрическую форму и работают на сжатие. Передний конец длинной пружины находится в канале остова затвора и взаимодействует с клином боевых упоров.

Направляющая трубка представляет собой короткий отрезок трубки с венчиком посередине для упора пружины.

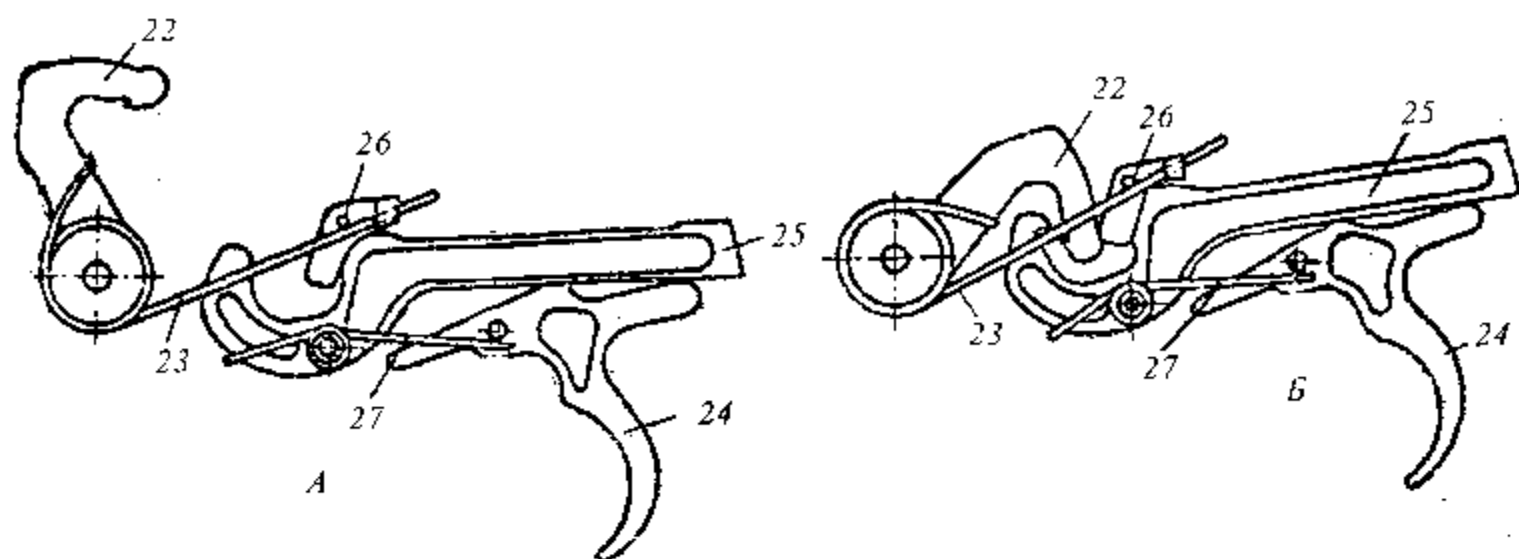
Направляющий стержень имеет цилиндрическую форму с буртиком-головкой на одном конце для упора в клин.

Ударно-спусковой механизм

В состав этого механизма входят следующие операционно связанные между собой детали (рис. 7.5):

- курок с осью;
- боевая пружина;
- спусковой крючок с осью;
- спусковой рычаг с осью;
- спусковая собачка с осью;
- спусковая коробка с планкой;
- ударник;
- боск;
- предохранитель.

Курок представляет собой Г-образную деталь, имеющую в расширенном основании крупные двухсторонние выступы для размещения боевой пружины и отверстие для оси, а на изогнутой перекладине — головку с двумя выступами: верхний — взвод автоспуска, а нижний — боевой взвод.



7.5. Спусковой механизм (А — курок спущен; Б — курок взведен);

22 — курок; 23 — боевая пружина; 24 — спусковой крючок; 25 — спусковой рычаг;
26 — спусковая собачка; 27 — пружина спускового рычага

Боевая пружина состоит из двух спаренных одновитковых цилиндрических пружин, работающих на скручивание, у которых короткие концы витков соединены, а задние, удлиненные, имеют зацепы.

Спусковой крючок представляет собой трехплечий рычаг с отверстием для оси, у которого переднее плечо служит для контакта с предохранителем, заднее — для контакта со спусковым рычагом, а нижнее — для контакта с пальцем стрелка.

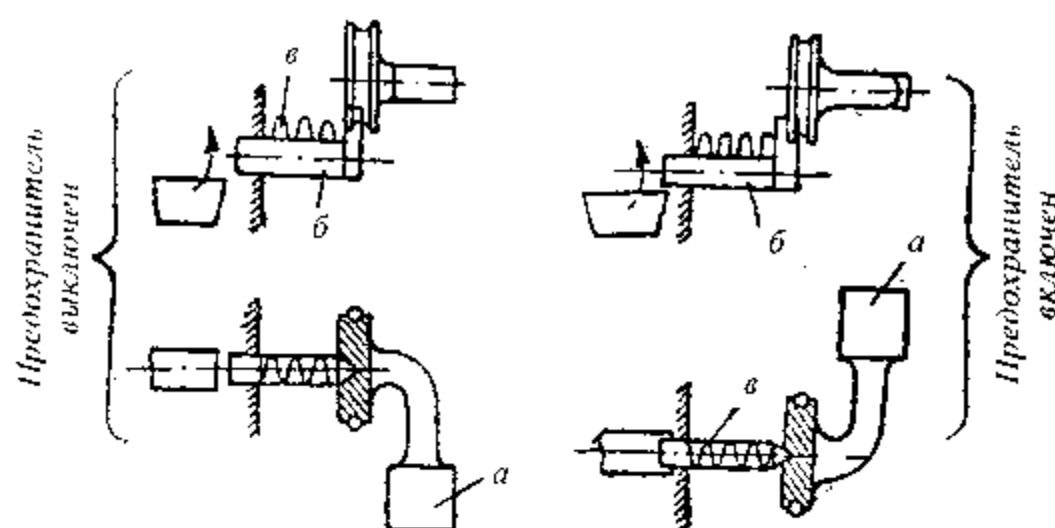
Спусковой рычаг — это двухплечий рычаг, у которого короткое плечо изогнуто в виде крюка и имеет головку-шпнтало, а длинное изогнуто под углом, имеет отверстие для оси собачки и служит для контакта со спусковым крючком.

Пружина спускового рычага — это спаренные с помощью перемычки короткие витые цилиндрические пружины, работающие на скручивание, у которых последние витки удлинены. Короткие пружины с перемычкой служат для контакта со спусковым рычагом, а длинные — с осью спускового крючка.

Спусковая собачка представляет собой двухплечий рычаг, плечи которого расположены под углом. Заднее плечо имеет стойку с отверстием для длинного конца боевой пружины, а переднее — шпнтало автоспуска.

Спусковая скоба с планкой представляет собой фигурную деталь, которая имеет:

- проушины на концах с отверстиями для соединительных болтов;
- окно для фиксации магазина;
- фиксирующие буртики;
- прорезь для спускового крючка.



7.6. Предохранитель

Ударник — это короткий стерженек, имеющий посередине отверстие для ограничительной шпильки.

Боек — это тоненький стерженек с закругленным концом для разбиения капсюля и шляпкой на другом конце для контакта с ударником.

Предохранитель состоит из диска с флажком *а*; движка *б*; пружины движка *в*. Он собирается в канале задней стенки ствольной коробки (рис. 7.6).

Механизм удаления гильз

Этот механизм включает в себя следующие детали:

выбрасыватель (рис. 7.7);

пружины выбрасывателя;

стержень выбрасывателя;

отражатель (рис. 7.8);

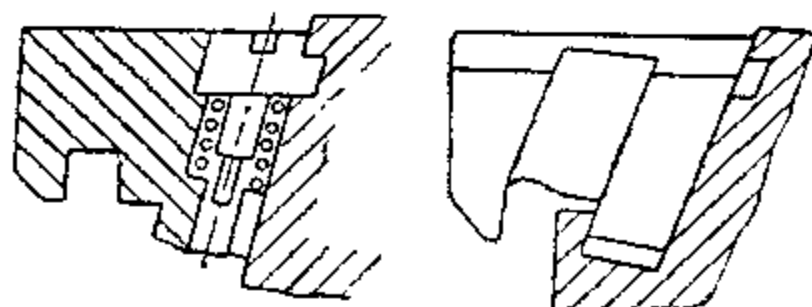
пружины отражателя *г*;

стержень отражателя *в*;

трубку отражателя.

Выбрасыватель выполнен в форме призматической детали (рис. 7.7), он имеет зуб для захвата гильзы и проточки для движения и фиксации.

Стержень выбрасывателя имеет фигурную головку и направляющий участок двух диаметров.



7.7. Выбрасыватель

Отражатель — это плоский двуплечий рычаг, плечи которого имеют загибы. Короткое плечо *б* служит для контакта со стержнем пружины, а длинное плечо *в* — для контакта с гильзами при их удалении.

Пружины выбрасывателя и отражателя имеют витую цилиндрическую форму и работают на сжатие.

Стержень отражателя представляет собой тоненький пруттик, имеющий на одном конце головку для упора пружины и контакта с отражателем, а на другом — сухарные выступы для фиксации в трубке.

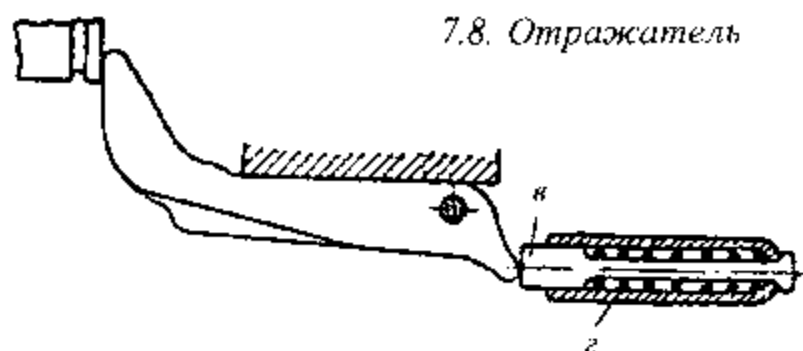
Трубка отражателя выполнена в виде коротенькой глухой трубочки с отверстием в дне под сухарики стержня отражателя.

Магазин — это часть механизма подачи патронов. В его состав входят следующие детали: коробка, подаватель, пружина.

Коробка — это сваренная из тонкой листовой стали деталь, которая имеет поясok в верхней части для контакта с планкой спусковой скобы и направляющий вертикальный желоб для выступа подавателя, контактирующего с затворной задержкой.

Подаватель имеет корытообразную форму с выступом в верхней части, обеспечивающим расположение патронов в шахматном порядке; выступ сбoku — для контакта с затворной задержкой; внутри — зацепы для пружины.

Пружина подавателя имеет витую прямоугольную форму и работает на сжатие.



Прицельные устройства

Прицельные устройства состоят из мушки с предохранителем, который крепится в основании мушки, расположенной на цилиндре поршня, и секторного прицела обычного устройства, состоящего из прицельной колодки, прицельной планки, пружины прицельной планки и хомутика с защелкой.

Ложа деревянная, цельная, с шейкой пистолетного типа. Она имеет:

- место для крепления затыльника;
- выем на прикладе для отгибки;
- желоб для ствола со ствольной коробкой;
- выем для пружины ножевых колец;
- вырез для наконечника цевья;
- выем для спусковой скобы с планкой;
- окно для размещения магазина;
- отверстие для кнопки затворной задержки;
- каналы для крепящихся болтов.

Работа деталей и механизмов

Исходное положение: перед заряданием винтовки G-41 (W) детали и механизмы занимают следующие позиции.

Затвор занимает переднее положение и упирается в ствол под действием возвратной пружины на клин боевых упоров (далее — клин). Клином раздвигаются боевые упоры, которые головками находятся в пазах ствольной коробки. Опорные поверхности боевых упоров и ствольной коробки находятся в зацеплении.

Клин своей головкой перекрывает головки упоров и обеспечивает тем самым надежное запирающее устройство канала ствола.

Возвратная пружина имеет наименьшую степень поджатия. Выбрасыватель под действием своей пружины находится зубом в чашечке остова затвора.

Курок спущен и под действием боевой пружины головкой упирается в заднюю часть ударника, утопив его.

Боевая пружина имеет наименьшую степень поджатия.

Ударник под действием курка занимает переднее положение и выводит его передней частью в чашечку.

Спусковой рычаг под действием пружины занимает верхнее положение, а его длинное плечо нажимает на заднее плечо спускового крючка.

Спусковой крючок под действием спускового рычага разворачивается вокруг своей оси, а хвост занимает переднее положение.

Отражатель пружиной прижат головкой длинного плеча к остову затвора.

Подаватель действием своей пружины прижат к нижней части остова затвора.

Предохранитель поворачивается флажком влево, его движок под действием своей пружины смещается назад и освобождает спусковой крючок. Винтовка может вести огонь.

Зарядание

Для того чтобы зарядить винтовку, необходимо выполнить следующие операции:

отвести затвор за рукоятку в заднее положение и отпустить, затвор встанет на затворную задержку;

вставить обойму с патронами в паза ствольной коробки и утопить патроны в магазинной коробке; повторить то же со второй обоймой; нажать на головку затворной задержки, при этом затвор продвигается вперед и досылает патрон в патронник;

включить предохранитель, развернув флажок вправо, если нет потребности в стрельбе.

При отводе затвора в заднее положение произойдет следующее.

Стебель затвора выступом *C* отводит клин назад. После того как клин освободит головки упоров, его скосы *z* набегают на концы упоров *d* и опорные поверхности упоров *e* выходят из сцепления со ствольной коробкой; головки упоров западают внутрь остова затвора. Канал ствола отперт.

После отпирания канала ствола выступ *c* стебля затвора входит в соприкосновение с перемычкой остова затвора, и последний под действием стебля затвора отходит и отводит назад курок.

Клин задней частью сжимает возвратную пружину и ударником отводит назад курок. Возвратная пружина получает наибольшую степень поджатия.

Курок поворачивается на своей оси вначале под действием ударника, а потом — остова затвора, скользит своим боевым выступом по головке спускового рычага, отжимает его вниз и, поворачивая спусковой рычаг, входит в зацепление с шенталом и встает на боевой взвод.

Отражатель под действием пружины головкой входит в чашечку остова затвора.

При вводе патронов в магазин подаватель опускается и сжимает свою пружину. Верхний патрон остается на пути движения затвора. Для снятия затвора с затворной задержки необходимо нажать на ее головку.

Затвор под действием возвратной пружины движется вперед. Происходит это следующим образом.

Клин под действием возвратной пружины, опираясь передним торцом в головки упоров, не может сместиться вперед относительно остова затвора, так как разведению упоров препятствуют стенки коробки, в которые упираются наружные поверхности упоров, поэтому они движутся совместно с остовом затвора, а с клином стебель затвора связан выступом и тоже движется вперед.

Остов затвора извлекает патрон из магазина, досылает его в патронник и останавливается, а головки упоров оказываются напротив выемок ствольной коробки. Под давлением скосов клина на головки упоров последние разводятся в стороны; опорные поверхности упоров и ствольной коробки входят в зацепление; задние концы упоров западают в выемки клина. Канал ствола заперт.

После запираания клин продолжает еще двигаться вперед до упора в торец остова затвора, после этого останавливается вместе со стеблем затвора, торцевая часть которого располагается напротив толкателя.

Возвратная пружина получает наименьшую степень поджатия.

Выбрасыватель своим зубом перескакивает через буртик шляпки гильзы и входит в ее кольцевую проточку.

Пружина выбрасывателя находится в поджатом состоянии. Боек под действием шляпки гильзы отходит назад, отводит назад ударник, выводя его головку из остова затвора.

Отражатель под действием остова затвора опускается вниз и сжимает свою пружину.

Пружина на отражателе находится в поджатом состоянии.

Подаватель под действием своей пружины поднимает все патроны до упора верхнего патрона в остов затвора. Винтовка готова к выстрелу.

При постановке оружия на предохранитель флажок поворачивают вправо. При этом движок предохранителя стопорит спусковой рычаг. Во время заряжания винтовки поршень и толкатель остаются на месте.

Выстрел

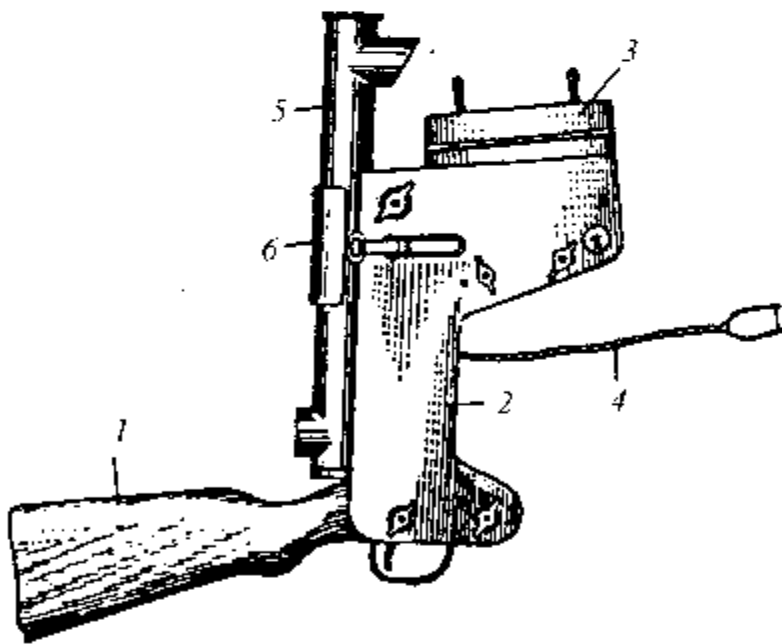
Для того чтобы произвести выстрел из винтовки, необходимо снять винтовку с предохранителя, если она была на него поставлена, и нажать на спусковой крючок. Снятие винтовки с предохранителя осуществляется поворотом флажка влево. В этом случае диск освобождает движок предохранителя, и последний под действием своей пружины смещается назад, освобождая спусковой рычаг.

При нажатии на спусковой крючок детали и механизмы винтовки выполняют следующие операции.

Спусковой крючок под действием нажима поворачивается на своей оси и задним плечом поднимает длинное плечо спускового рычага вверх.

Спусковой рычаг под действием спускового крючка поворачивается на своей оси, выходит шпатель из зацепления с боевым взводом курка и освобождает его.

Спусковая собачка, смонтированная на спусковом рычаге, подается вперед вместе с длинным плечом спускового рычага и



7.9. Приспособление для стрельбы из винтовки G-43 из-за укрытий (вид справа): 1 — приклад; 2 — корпус; 3 — крышка для крепления приклада винтовки; 4 — цепочка спускового механизма; 5 — перископ; 6 — крышка для крепления перископа

слегка разворачивается на своей оси под действием боевой пружины. Курок под действием боевой пружины разворачивается на своей оси и наносит удар головкой по ударнику.

Ударник передает удар бойку, а боек разбивает капсюль. Происходит выстрел.

Поршень под действием пороховых газов перемещается назад по направляющей трубке и толкает толкатель, передний конец которого находится в пазах направляющей трубки. Толкатель, двигаясь назад под воздействием поршня до упоров его выступа в торец ствольной коробки, через ползу толкает стбель затвора и останавливается, сжав пружину.

Пружины толкателя и ползуна получают наибольшую степень поджатия. После окончания воздействия газов на поршень толкатель с поршнем под воздействием пружины возвращается в исходное положение.

Стбель затвора под воздействием затвора отходит, и выступ отводит назад клин.

Клин своей головкой освобождает головки упором, скосом набегает на задние концы упоров и разворачивает упоры, выводя их опорные поверхности из сцепления со ствольной коробкой, тем самым отпирая канал ствола. После окончания отпираания выступ стебля затвора входит в соприкосновение с перемычкой остова затвора и отводит его назад.

Остов затвора отводит курок.

Клин сжимает возвратную пружину.

Возвратная пружина получает наибольшую степень поджатия.

Выбрасыватель своим зубом извлекает гильзу из патронника и удерживает ее в чашечке до встречи с отражателем.

Отражатель, прижимаясь к остову затвора под действием своей пружины, скользит по пазу, выходит головкой в чашечку и удаляет гильзу в верхнее окно ствольной коробки.

Курок под действием вначале ударника, а потом остова затвора поворачивается на своей оси, сжимает боевую пружину, набегает автоматическим взводом на собачку (шептало опущено), скользит по ней, отжимая ее вниз, и проскакивает.

Собачка после прохода головки курка под действием боевой пружины поворачивается, входит в зацепление с автоматическим взводом курка и удерживает последний во взведенном состоянии.

Подаватель под действием пружины поднимает патроны вверх и ставит очередной патрон на пути движения затвора. После остановки затвора в заднем положении и начала движения вперед все происходит как при первом зарядании.

Для производства выстрела необходимо отпустить спусковой крючок и снова нажать на него. После снятия нажима со спускового крючка происходит следующее.

Спусковой рычаг под действием своей пружины поворачивается вокруг своей оси, длинным плечом отводит собачку от автоматического взвода курка, надавливает на заднее плечо спускового рычага и ставит курок на шептало, удерживая его на боевом взводе.

Спусковой крючок под действием спускового рычага разворачивается на оси и встает хвостом в переднее положение. При новом нажатии на спусковой крючок цикл работы деталей и механизмов повторится. По израсходовании всех патронов в магазине затвор встанет на затворную задержку, оставаясь в заднем положении.

Разборка и сборка

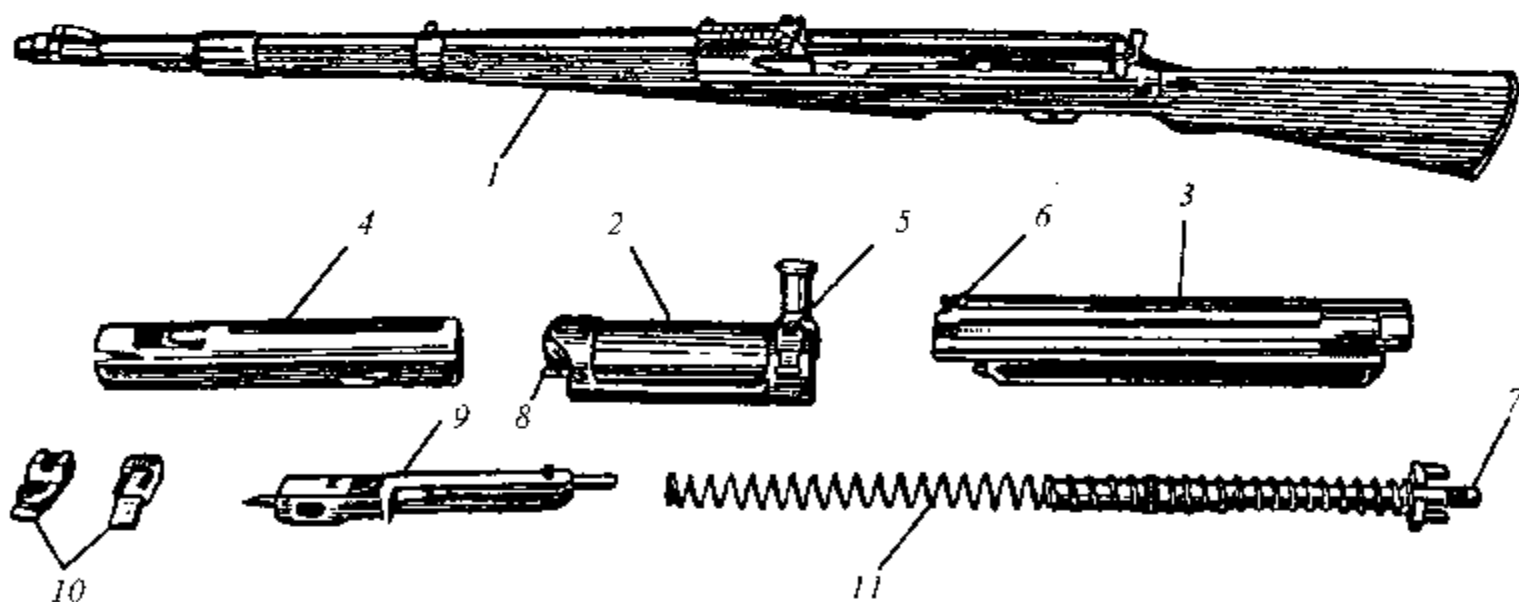
Неполная разборка производится в следующем порядке:

отвести затвор в заднее положение за рукоятку и поставить стемпель затвора на защелки;

повернуть флажок предохранителя вправо;

отделить затворную коробку вместе с затвором при нажатой защелке затворной коробки;

отделить затвор от затворной коробки при нажатой защелке стемпеля затвора;



7.10. Части винтовки G-41 (W) при неполной разборке:

1 — ствол со ствольной коробкой и ложей; 2 — стемпель затвора; 3 — затворная коробка; 4 — остов затвора; 5 — защелка стемпеля затвора; 6 — щиток затворной коробки; 7 — защелка затворной коробки; 8 — выступ стемпеля затвора; 9 — запирающий клин; 10 — боевые упоры; 11 — возвратная пружина с направляющим стержнем

разобрать затвор, для чего:

отделить стемпель затвора от остова затвора;

отделить клин из остова затвора;

извлечь боевые упоры;

отделить ударник с бойком;

отделить возвратный механизм вместе с защелкой затворной коробки и разобрать.

Сборка винтовки происходит в обратном порядке.

Полная разборка винтовки осуществляется в следующей последовательности:

произвести неполную разборку;

отделить затвор от затворной коробки движением назад;

отделить надульник при утопленном стопоре;

отделить цилиндр и поршень;

отделить ложевой наконечник и ложевое кольцо при нажатой пружине;

снять ствольную накладку;

отделить толкатель;

отделить спусковую планку и подаватель с пружиной при отвернутых винтах;

отделить магазин от спусковой скобы при нажатой защелке магазина;

отделить ствол со ствольной коробкой от ложи;

отделить коробку пружины от ложи;

разобрать спусковой механизм.

Сборка винтовки осуществляется в обратной последовательности.

Глава 8

7,92-мм САМОЗАРЯДНАЯ ВИНТОВКА ZH-29

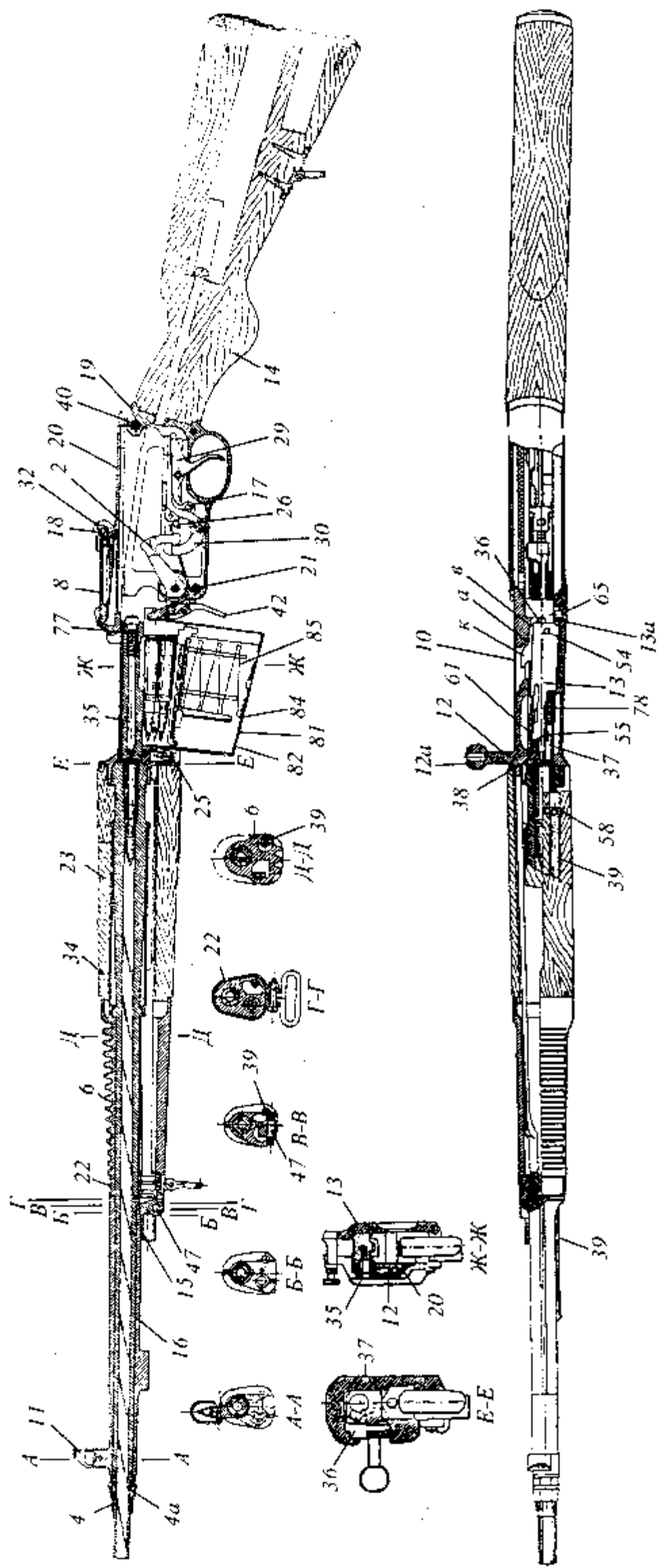
Общие сведения и характеристика

Самозарядная винтовка ZH-29 была разработана чехом Э. Холком в 1929 г. под винтовочный патрон Маузера 7,92×53 мм. Она состояла на вооружении чехословацкой армии, а после оккупации Чехословакии Германией — на вооружении вермахта. Винтовка была признана лучшей по результатам проводившихся в 1929 г. в США сравнительных испытаний, однако на вооружение армии США принята не была — прежде всего из-за необходимости переделок ее под американский 7,62-мм винтовочный патрон. Винтовка поставлялась небольшими партиями на экспорт в Румынию, Турцию, Грецию, Китай и другие страны.

Автоматика винтовки работает за счет отвода части пороховых газов через боковое отверстие в канале ствола. Запирание канала ствола во время выстрела осуществляется перекосом затвора с упором его задней стенки в опорную поверхность специального вкладыша. Ударно-спусковой механизм куркового типа позволяет вести только одиночный огонь. Магазин коробчатого типа, с двурядным расположением в шахматном порядке 5 или 10 патронов. Прицельные устройства открытого типа, состоят из мушки и секторного прицела. Предохранитель флажкового типа. Ложа составная, состоит из приклада с шейкой и двух ствольных накладок, облегающих казенную часть ствола. Штык клинкового типа, отделяемый.



8.1. Самозарядная винтовка ZH-29



8.2. Разрез и сечены винтовки (затвор заперт, курок взведен):

2 — курок; 4 — ствол; 4а — гайка; 6 — радиатор; 8 — прицельная планка; 10 — щиток; 11 — мушка; 12 — стемель затвора; 12а — рукоятка затвора; 13 — оств затвора; 13а — упорный вкладыш; 14 — упорный вкладыш; 15 — газовый регулятор; 16 — трубка ствола; 17 — предохранитель спускового механизма; 19 — спусковая коробка; 20 — ствольная коробка; 21 — передний соединительный болт коробки; 22 — переднее кольцо; 23 — цевье; 25 — передняя защелка магазина; 26 — спусковая собачка; 29 — спусковой крючок; 30 — спусковой рычаг; 34 — предохранительная трубка; 36 — ударник; 37 — отражатели; 38 — выбрасыватель; 39 — шомпол; 40 — верхний соединительный болт коробки; 42 — задняя защелка магазина; 47 — замыкатель регулятора; 54 — шпилька (чек) ударника; 58 — упор; 61 — пружина выбрасывателя; 65 — винт; 77 — пружина ударника; 78 — пружина отражателя; 81 — подаватель; 82 — коробка магазина; 84 — крышка коробки; 85 — пружина подавателя

Основные характеристики

Калибр.....	7,92 мм
Патрон.....	7,92×53 мм
Длина без штыка.....	1140 мм
Вес без штыка.....	4,2 кг
Емкость магазина.....	5 и 10 патронов
Скорострельность.....	15—20 выстр/мин
Прицельная дальность.....	1400 м
Начальная скорость пули.....	810 м/с

Конструкция деталей и механизмов

Ствол

Внутри ствола имеется канал с четырьмя нарезами, выходящими вверх слева направо, патронник и боковое отверстие для отвода газов в газовую камеру.

Снаружи ствол имеет:

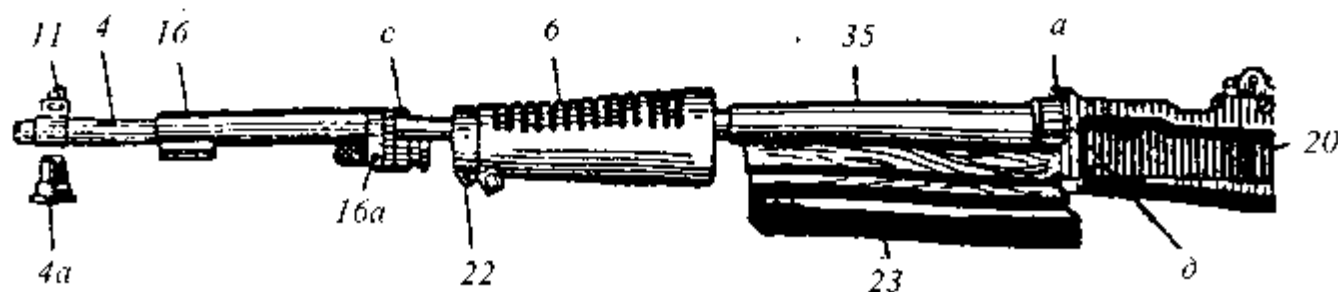
нарезной пепек для соединения с кольцевой выточкой ствольной коробки; место для крепления трубки ствола, являющейся одновременно основанием мушки и крепления штыка;

нарезную часть для гайки ствола, крепящую трубку ствола, радиатор и щетки.

Газовая камера

Образованная в трубке ствола газовая камера имеет:

сквозной канал для размещения в передней части газового регулятора, а в задней — газового поршня;

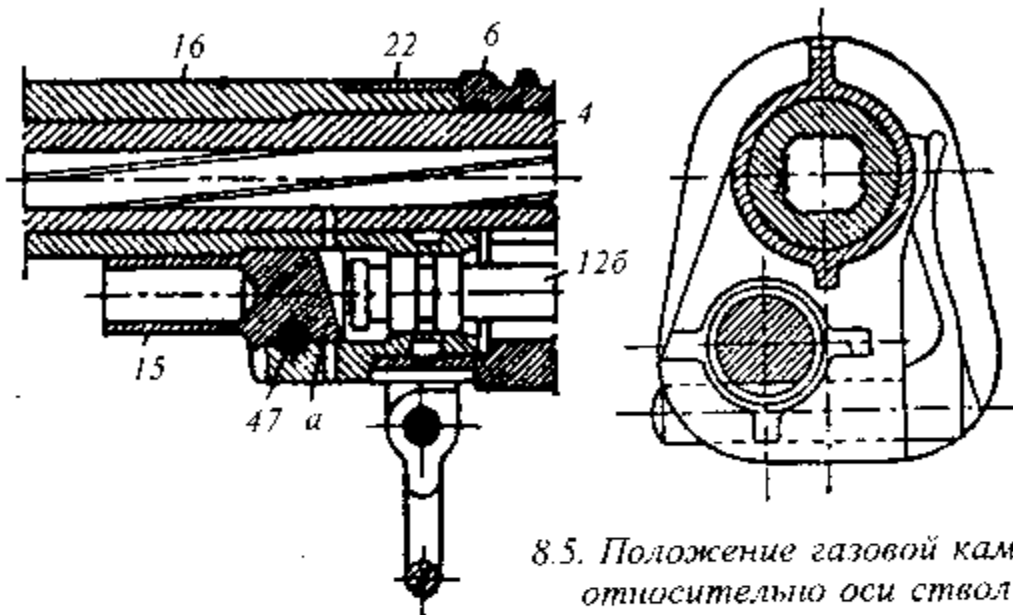


8.3. Ствол с соединенными деталями:

4 — ствол; 4а — гайка; 6 — радиатор; 11 — мушка; 16 — трубка ствола; 16а — газовая камера; 20 — ствольная коробка; 22 — кольцо с антабкой; 23 — щеки (цевье); 35 — трубка-желоб

8.4. Устройство газовой камеры:

4 — ствол; 6 — радиатор; 126 — газовый поршень; 15 — газовый регулятор; 16 — трубка ствола с газовой камерой; 22 — антабка; 47 — замыкатель регулятора; а — скос регулятора



8.5. Положение газовой камеры относительно оси ствола

отверстие для поступления газа из канала ствола.

Газовая камера размещена не под стволом, а несколько сдвинута влево.

Ствольная коробка

Эта деталь очень сложна по конфигурации и изготовлению. Она имеет: вырез на задней стенке, закрываемый стенкой спусковой коробки; уступ с продольным пазом для стебля затвора; перемычку, в которой монтируется защелка магазина; крышку для монтажа секторного прицела; окно для снаряжения магазина патронами и удаления стреляных гильз; вертикальные пазы для установки обоймы с патронами при снаряжении магазина; выемку для удобства зарядания винтовки; два ушка для соединительных болтов спусковой скобы; отверстия для соединительных болтов спусковой скобы; продольные направляющие пазы для стебля затвора; углубление для крепления опорного вкладыша; продольный канал для перемещения затвора; контурный загиб *а* (рис. 8.3) для задних частей деревянных щек цевья; паз для размещения передней защелки магазина.

Спусковая коробка

Спусковая коробка является конструктивно сложной деталью и весьма трудоемкой в изготовлении. Она выполнена как одно целое со спусковой скобой и служит для монтажа всех деталей ударно-спус-

кового механизма, а также крышкой для ствольной коробки, закрывающая ее снизу, сбоку и сзади. Спусковая коробка имеет отверстия для осей деталей, возвратной пружины с толкателем и прорез для спускового крючка.

Затвор

Затвор состоит из двух частей: остова и стебля затвора.

Остов затвора имеет:

- паз для выбрасывателя с пружиной;
- два гнезда для отражателей с пружиной;
- канал для ударника;
- отверстие для бойка (прямоугольное);
- чашечки для шляпки гильзы;
- выступ для контакта со стеблем затвора.

Стебель затвора одновременно служит крышкой для остова затвора, охватывая его сверху и справа. Он имеет:

- удлиненную переднюю часть с газовым поршнем на конце;
- рукоятку перезаряжания;
- пятку для упора толкателя возвратной пружины;
- окно для остова затвора.

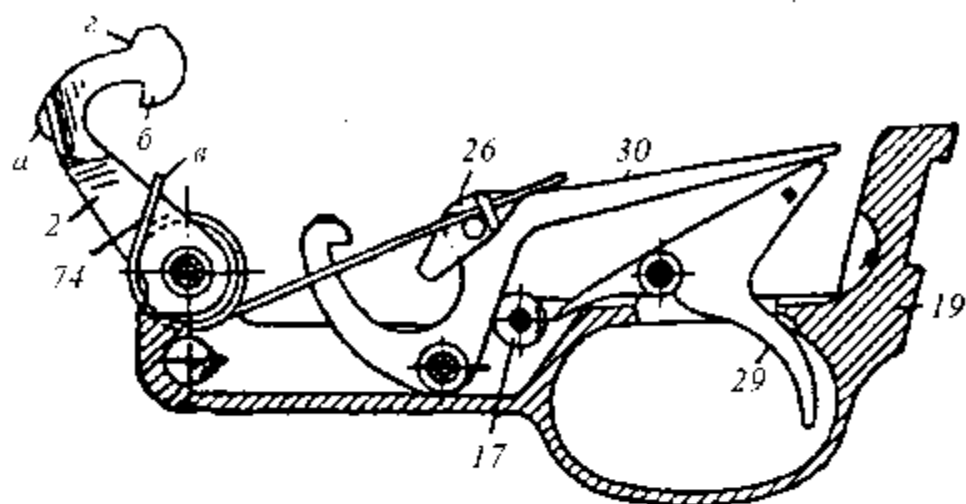
Ударно-спусковой механизм

В состав этого механизма (рис. 8.6) входят следующие детали:

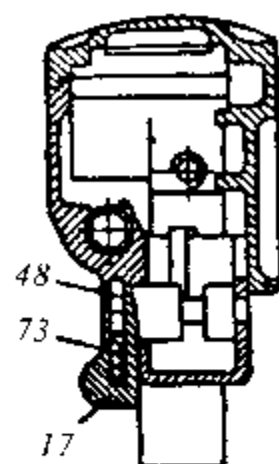
- курок, выполняющий одновременно функции затворной задержки;
- боевая пружина;
- ударник;
- пружина ударника;
- спусковой крючок;
- спусковой рычаг;
- собачка;
- предохранитель.

Курок представляет собой Г-образную деталь, имеющую расширенную нижнюю часть и загиб в виде головки. В нижней части расположено отверстие для оси, а на верхней части находятся: молоточек *a* для удара по ударнику; боевой взвод *b* для контакта с шепталом; автоматический взвод *г* для контакта с собачкой.

Боевая пружина — это короткая витая пружина, работающая на скручивание, у которой последние витки имеют плечи. Короткое плечо име-



8.6. Ударно-спусковой механизм (курок спущен):
 2 — курок; 17 — предохранитель; 19 — спусковая
 коробка; 26 — спусковая собачка; 29 — спусковой крючок;
 30 — спусковой рычаг; 74 — боевая (спусковая) пружина



8.7. Устройство предохранителя:
 17 — предохранитель;
 48 — стопор; 73 — пружина стопора

ет хомутик *в*, который охватывает курок, а длинное плечо связано с собачкой.

Ударник — это удлиненный стержень, который имеет на переднем конце квадратный боек, а на заднем — головку для контакта с ударником и опоры его пружины.

Пружина ударника имеет витую цилиндрическую форму и работает на сжатие.

Спусковой крючок представляет собой трехплечевую деталь с отверстием для оси в центре, где переднее плечо служит для контакта с предохранителем, заднее поднимает вверх длинное плечо спускового рычага, а нижнее — это хвостовик для нажима пальцем.

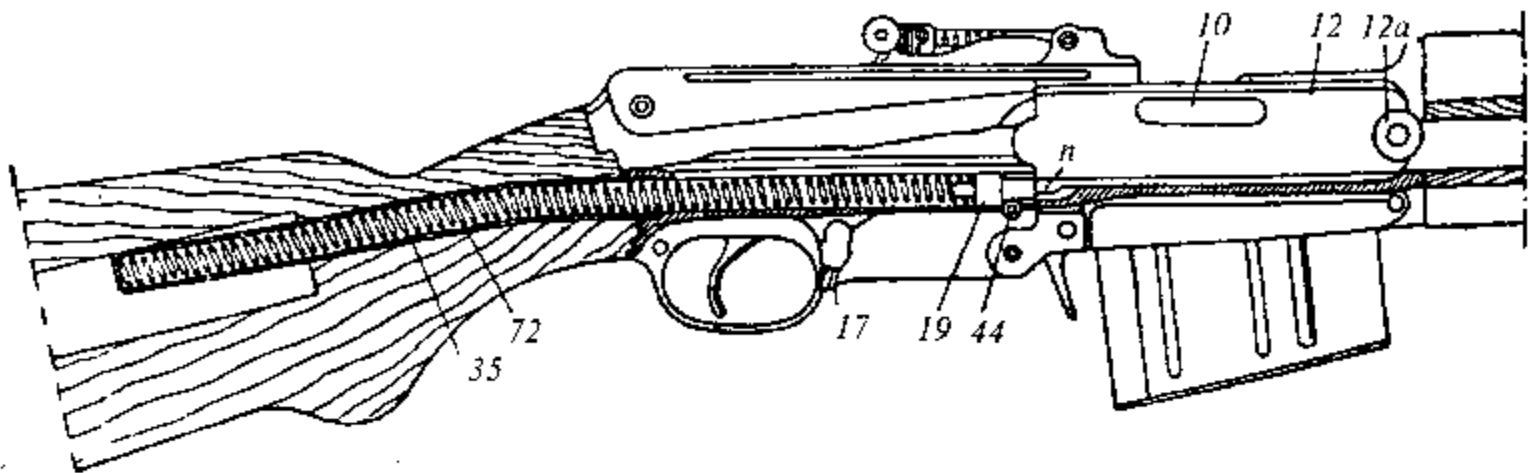
Спусковой рычаг — это двушпечий рычаг, у которого короткое плечо изогнуто по дуге с зацепом-шепталом наверху, а длинное изогнуто под углом и имеет отверстие для оси собачки.

Собачка выполнена в виде удлиненного плоского многоугольника с отверстием для оси в центре и стойкой с отверстием для длинного плеча боевой пружины.

Предохранитель имеет флажок для перевода, ось вращения с вырезом для прохода переднего плеча спускового крючка.

Возвратный механизм

В состав этого механизма входят следующие детали:
 направляющая трубка;
 возвратная пружина;
 толкатель.



8.8. Установка возвратной пружины в винтовку:

10 — щиток стебля затвора; 12 — стемель затвора; 12а — рукоять стебля; 17 — предохранитель; 19 — толкатель возвратной пружины; 35 — направляющая трубка возвратной пружины; 44 — ось курка, удерживающая толкатель пружины от вылета при разборке; 72 — возвратная пружина

Направляющая трубка расположена по всей длине участка, отведенного ей в прикладе, и изогнута по изгибу шейки приклада.

Возвратная пружина — это витая цилиндрическая пружина, работающая на сжатие. Она расположена задней частью в трубке, а передней — в желобе ствольной коробки.

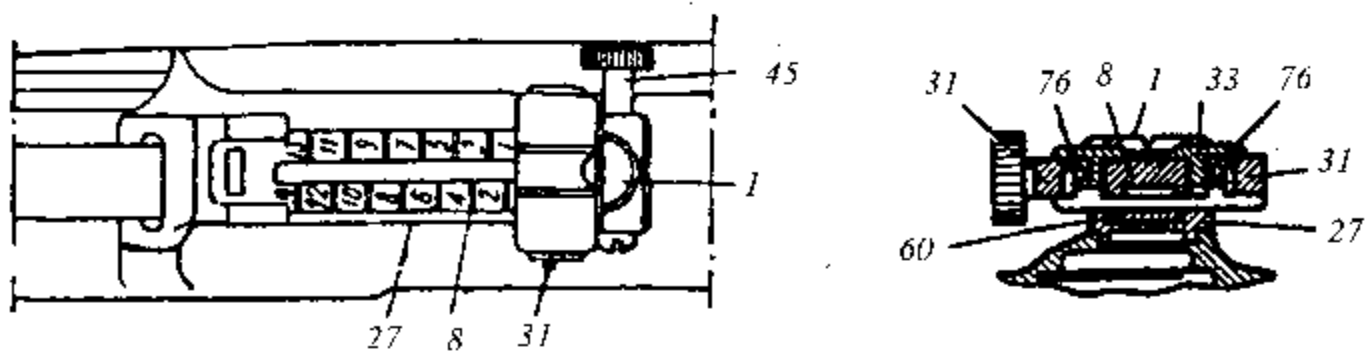
Толкатель — это короткая цилиндрическая деталь, имеющая передний пенек для контакта со стемлем затвора, а задний — с возвратной пружиной.

Прицельные устройства

Прицельные устройства состоят из прямоугольной мушки и секторного прицела.

В состав секторного прицела входят следующие детали:

коробка с проушинами для присоединения прицельной планки с помощью цапф;



8.9. Прицел (вид сверху и разрез):

1 — гривка прицельной планки; 8 — прицельная планка; 27 — прицельная колодка; 31 — защелка хомутика; 33 — хомутик; 45 — регулировочный винт с маховичком; 60 — пружина прицела; 76 — пружина защелок

секторное основание, прочно соединенное с коробкой;
пластинчатая пружина;
хомутик;
защелка хомутика;
гривка прицельной шланки;
маховичок с микроскопическим винтом для перемещения гривки при регулировке.
Устройство деталей прицела аналогично ранее рассмотренным прицелам.

Магазин

Магазин оформлен в виде короба призматической формы с уширенной и удлиненной задней частью. В его состав входят следующие детали:

короб;
крышка короба;
пружина подавателя;
подаватель.

Короб имеет:

ребра жесткости на боковых стенках;
загибы для контакта с крышкой;
загибы в верхней части для удержания патронов;
выступы для контакта с защелкой магазина.

Крышка магазина выполнена в виде прямоугольной плоской детали с загибами для контакта с коробом и пружиной подавателя.

Пружина подавателя имеет сложную ленточную форму и работает на сжатие. Она крепится к крышке магазина.

Подаватель имеет:

направляющие загибы;
выступ в верхней части, обеспечивающий шахматное расположение патронов;
уступ в задней части для остановки затвора при опустошенном магазине.

Ложа

Составная ложа разделена на приклад с шейкой и комбинированное цевье.

Цевье состоит из двух деревянных щечек, облегающих казенную часть ствола, железной трубки-железа и передней алюминиевой части с ребристой поверхностью, которая служит одновременно радиатором для лучшего охлаждения ствола. Передние концы щечек охватывают

ся радиатором, а задние — загибом ствольной коробки. Трубка-желоб предохраняет щеки от обугливания, но ухудшает охлаждение ствола.

Приклад имеет канал для направляющей трубки возвратной пружины и шейку пистолетного типа.

Работа деталей и механизмов

Исходное положение

Перед заряданием винтовки ЗН-29 ее детали и механизмы занимают следующие позиции.

Затвор под действием возвратной пружины находится в крайнем переднем положении.

Остов затвора под действием стебля затвора развернут и находится в гнезде ствольной коробки, осуществляя запираение канала ствола. Выступ остова затвора выходит из зацепления с передним скосом стебля затвора, а задний скос последнего перекрывает остов затвора на 8—10 мм, что обеспечивает надежное запираение и предохраняет от самопроизвольного открывания затвора при выстреле.

Возвратная пружина имеет наименьшую степень поджатия.

Поршень (передняя часть удлиненного участка стебля затвора) находится в газовой камере.

Курок спущен и упирается в заднюю часть ударника.

Боевая пружина имеет наименьшую степень скручивания.

Ударник под действием курка занимает переднее положение, сжимая свою пружину, а его боек находится в чашечке остова затвора.

Пружина ударника имеет наибольшую степень поджатия.

Выбрасыватель под действием пружины зубом входит в чашечку стебля затвора.

Отражатели под действием своей пружины входят в чашечку стебля затвора.

Пружины выбрасывателя и отражателей имеют наименьшую степень поджатия.

Спусковой рычаг под действием боевой пружины поднят шепталом вверх, а задним плечом нажимает на плечо спускового крючка. Спусковой крючок под действием спускового рычага развернут, и его хвост занимает переднее положение. Подаватель под действием своей пружины занимает верхнее положение и упирается в нижнюю часть остова затвора.

Предохранитель повернут флажком в вертикальное положение, т. е. обеспечивает ведение огня.

Заряжание

Для того чтобы зарядить винтовку, необходимо выполнить следующие операции:

отвести затвор за рукоятку назад и отпустить при ненажатом спусковом крючке; затвор встает на двойную затворную задержку;

вставить обойму в вертикальные пазы ствольной коробки и пальцем ввести патроны в магазин;

снять затвор с затворной задержки.

При отводе затвора произойдет следующее.

Подаватель, после прохода затвором заднего среза магазина, под действием пружины поднимается вверх до упора в загибы стенок магазина и своим выступом встает на пути движения затвора, оставляя его в заднем положении.

Стебель затвора своим задним скосом сходит с остова затвора, и, как только он перестает перекрывать последний, выступ стебля затвора своим скосом подходит под выступ остова затвора и выводит его из зацепления со спусковой коробкой вправо. Происходит отпирание канала ствола, после чего остов затвора движется назад вместе со стеблем затвора. Отходящий затвор сжимает возвратную пружину и оттесняет головку курка назад.

Возвратная пружина получает наибольшую степень поджатия.

Курок, поворачиваясь на своей оси под действием остова затвора, скользит выступом по головке спускового рычага, отжимает ее и, поворачивая рычаг, входит в зацепление с шепталом, встает на боевой взвод, а выступ *a* на курке западает в вырез *m* на затворе (рис. 8.11). Курок, находясь под действием боевой пружины, отжимает затвор вверх и выполняет функцию второй затворной задержки.

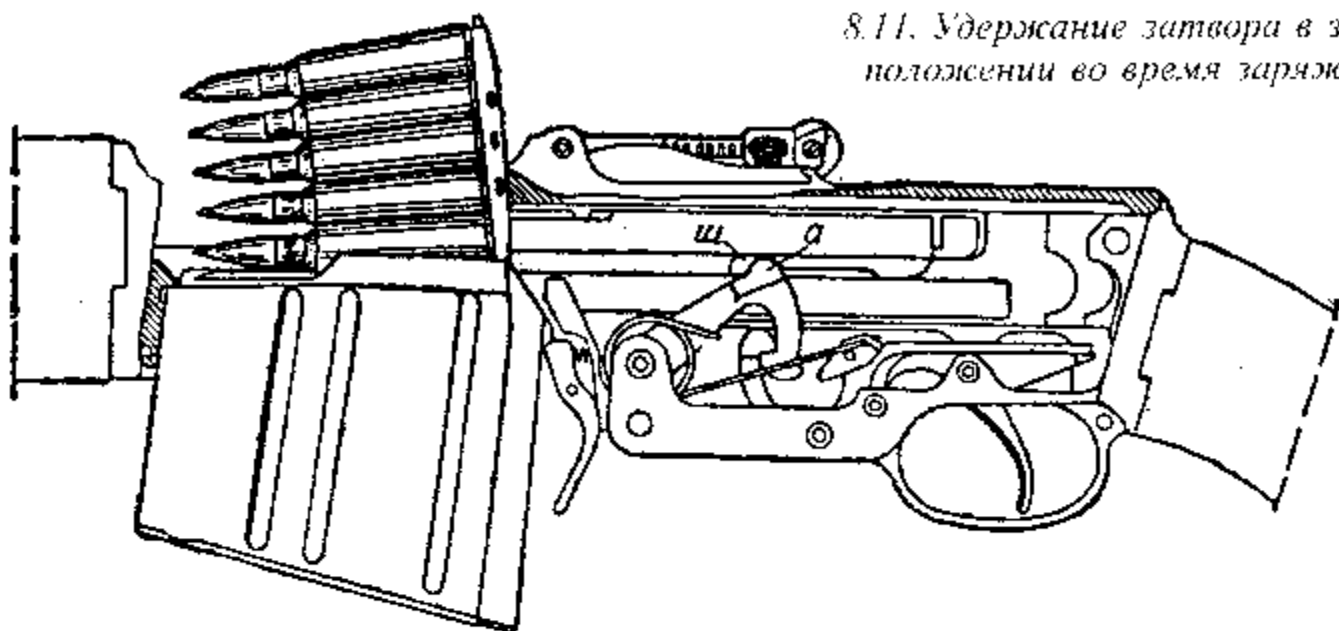
Ударник под действием своей пружины отходит назад и утапливает боек за зеркало чашечки остова затвора.

Пружина ударника получает наименьшую степень поджатия.

При введении патронов в магазин они нажимают на подаватель, опускают его вниз, снимают затвор с первой затворной задержки и сжимают пружину подавателя. Верхний патрон встает на пути движения затвора.



8.10. Наполнение магазина из обоймы



8.11. Удержание затвора в заднем положении во время заряжания

Для того чтобы снять затвор со второй затворной задержки, необходимо нажать на спусковой крючок. В этом случае **собачка** входит в сцепление с выступом (курок встает на автоспуск) и опускает его настолько, что выступ *а* выходит из выреза *ш* и отпускает затвор.

Затвор под действием возвратной пружины на стембель затвора идет вперед.

Стембель затвора скосом нажимает на задний боковой скос остова затвора, стремясь отжать его влево. В результате остов затвора прижимается к левой стенке ствольной коробки, а стембель затвора — к правой.

Остов затвора извлекает патрон из магазина, досылает его в патронник и заходит в гнездо ствольной коробки; его скошенная боковая поверхность входит в зацепление с опорной поверхностью вкладыша, осуществляет запираение канала ствола и останавливается.

Стембель затвора продолжает движение вперед до удара по обреза ствольной коробки. Выступ остова затвора выходит из зацепления с передним скосом стембля затвора, а задний скос последнего будет перекрывать остов затвора на 8—10 мм, что предохраняет от самооткрывания затвора.

Возвратная пружина получает наименьшую степень поджатия.

Выбрасыватель своим зубом перескакивает через буртик шляпки гильзы и входит в ее кольцевую проточку. Пружина выбрасывателя находится в поджатом состоянии.

Шляпка гильзы нажимает на отражатели и утапливает их.

Отражатели сжимают свою пружину.

Подаватель под действием своей пружины поднимает все патроны вверх до упора в остов затвора.

Курок после снятия нажатия расцепляется с собачкой и входит в зацепление с шепталом спускового рычага, оставаясь на боевом взводе. Винтовка готова к выстрелу.

Если нет необходимости в немедленном открытии огня, то оружие ставят на предохранитель, повернув флажок предохранителя вперед. В этом случае его ось располагается своим вырезом вниз. При нажатии на спусковой крючок его переднее плечо будет ложиться на ось, вследствие чего поворот спускового крючка становится невозможен.

Выстрел

Для того чтобы произвести выстрел из винтовки, необходимо снять винтовку с предохранителя, если она была на него поставлена, и нажать на спусковой крючок. Снятие винтовки с предохранителя осуществляется поворотом флажка в вертикальное положение. В этом положении вырез на оси предохранителя встает напротив переднего плеча спускового крючка и не препятствует его проходу.

При нажатии на спусковой крючок детали и механизмы винтовки выполняют следующие операции.

Спусковой крючок под действием нажима поворачивается на своей оси и задним плечом нажимает на конец длинного плеча спускового рычага.

Спусковой рычаг под действием спускового крючка поворачивается на своей оси и выходит шепталом из зацепления с боевым взводом курка.

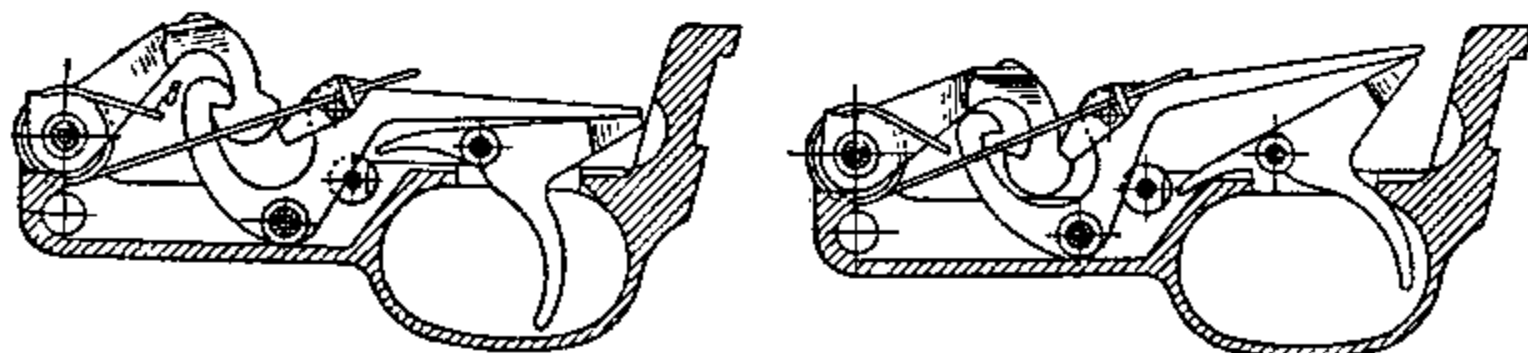
Собачка, смонтированная на спусковом рычаге, подается вперед вместе с длинным плечом спускового рычага и слегка разворачивается на своей оси.

Курок под действием боевой пружины разворачивается на своей оси и головкой наносит удар по ударнику.

Ударник под действием удара курка движется вперед, сжимает свою пружину и разбивает капсюль. Происходит выстрел.

Пружина ударника получает наибольшую степень поджатия.

Затвор под действием пороховых газов на газовый поршень штока стебля затвора отходит назад.



8.12. Курок на боевом взводе (слева) и положение курка после взвода его затвором при нажатом спусковом крючке (принцип разобщения)

Стебель затвора своим задним скосом сходит с остова затвора, и как только он перестает перекрывать последний, выступ стебля затвора подходит под выступ на остове затвора и выводит его из зацепления со ствольной коробкой вправо. Происходит отпирание канала ствола, и остов затвора далее движется назад вместе со стеблем затвора, сжимая возвратную пружину и отгесняя курок назад. Возвратная пружина получает наибольшую степень сжатия.

Курок под действием остова затвора поворачивается вокруг своей оси, сжимает боевую пружину, налегает выступом на собачку (при нажатом спусковом крючке), скользит по ней, отжимает ее вниз и проскакивает.

Собачка после прохода головки курка под действием боевой пружины поворачивается вверх, входит в зацепление с автоматическим взводом курка и удерживает последний во взведенном состоянии.

Боевая пружина получает наибольшую степень скручивания.

Выбрасыватель извлекает гильзу из патронника и удерживает ее в чашечке остова затвора до полного выхода из патронника.

Отражатели, как только гильза выйдет из патронника, под действием пружины выталкивают ее в верхнее окно ствольной коробки.

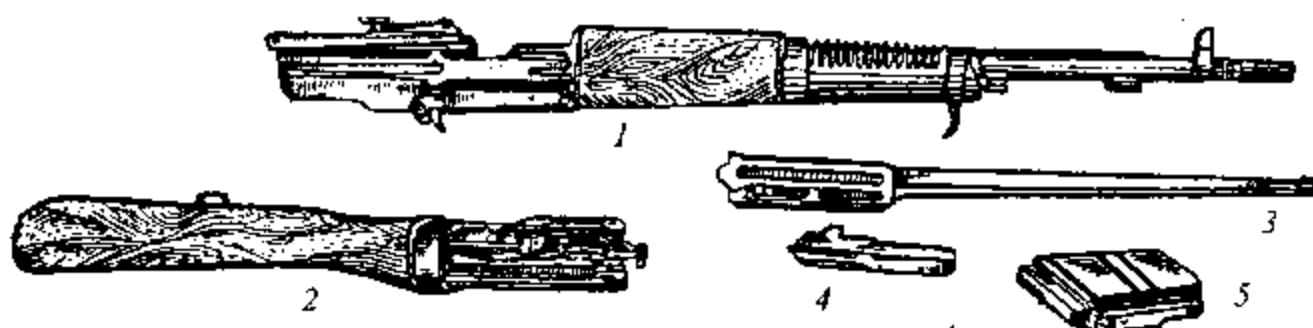
Подаватель под действием своей пружины поднимает патроны вверх и ставит очередной из них на пути движения затвора. При движении затвора вперед под действием возвратной пружины происходят те же процессы, что и при первом заряжании.

Для производства следующего выстрела необходимо отпустить спусковой крючок и снова нажать на него. После снятия нажима на спусковой крючок длинное плечо боевой пружины, действуя на ось собачки, поворачивает спусковой рычаг в исходное положение, при котором боевой взвод курка заскакивает за шептало; спусковой крючок подается хвостом вперед, а собачка выходит из зацепления с автоматическим взводом курка. При новом нажатии на спусковой крючок цикл работы деталей и механизмов повторяется, как и при первом выстреле.

По израсходовании патронов в магазине подаватель поднимается вверх и своим выступом останавливает затвор в заднем положении; так как спусковой крючок нажат, затвор в этом случае курком удерживаться не будет.

Разборка и сборка

Разборка винтовки ZH-29 разрешена в следующем объеме и производится в такой последовательности:



8.13. Части винтовки ЗН-29:

1 — ствол со ствольной коробкой; 2 — спусковая коробка с ударно-спусковым механизмом и прикладом; 3 — остов затвора; 4 — затвор; 5 — магазин

отделить спусковую коробку от ствольной коробки при удаленных соединительных болтах;

извлечь остов и стбель затвора;

разобрать ударно-спусковой механизм в следующем порядке:

отделить курок вместе с боевой пружиной при удаленной оси;

отделить спусковой рычаг с собачкой при вытолкнутой оси;

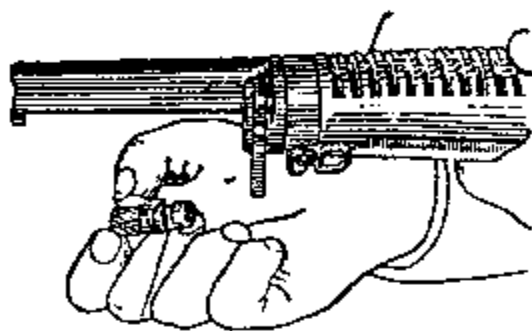
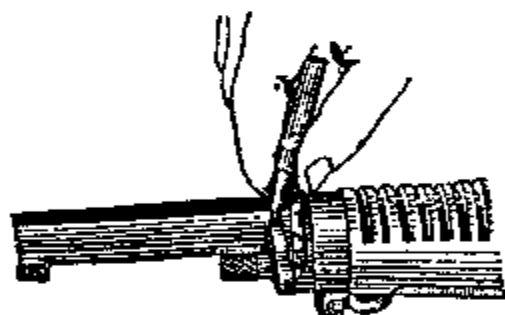
отделить спусковой крючок и предохранитель;

отделить трубку ствола, радиатор и щеки при отделенной гайке ствола;

отделить регулятор от газовой камеры при повернутом замыкателе.

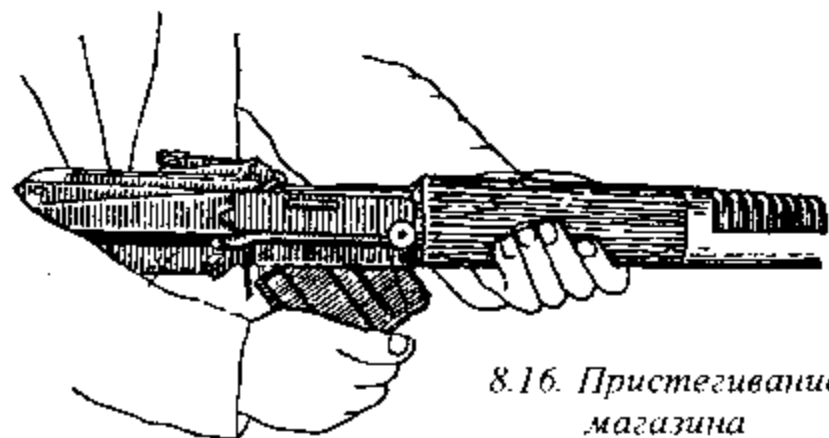
Сборка винтовки осуществляется в обратной последовательности.

8.14. Отделение затвора от коробки со стволом



8.15. Отделение регулятора

8.16. Пристегивание магазина



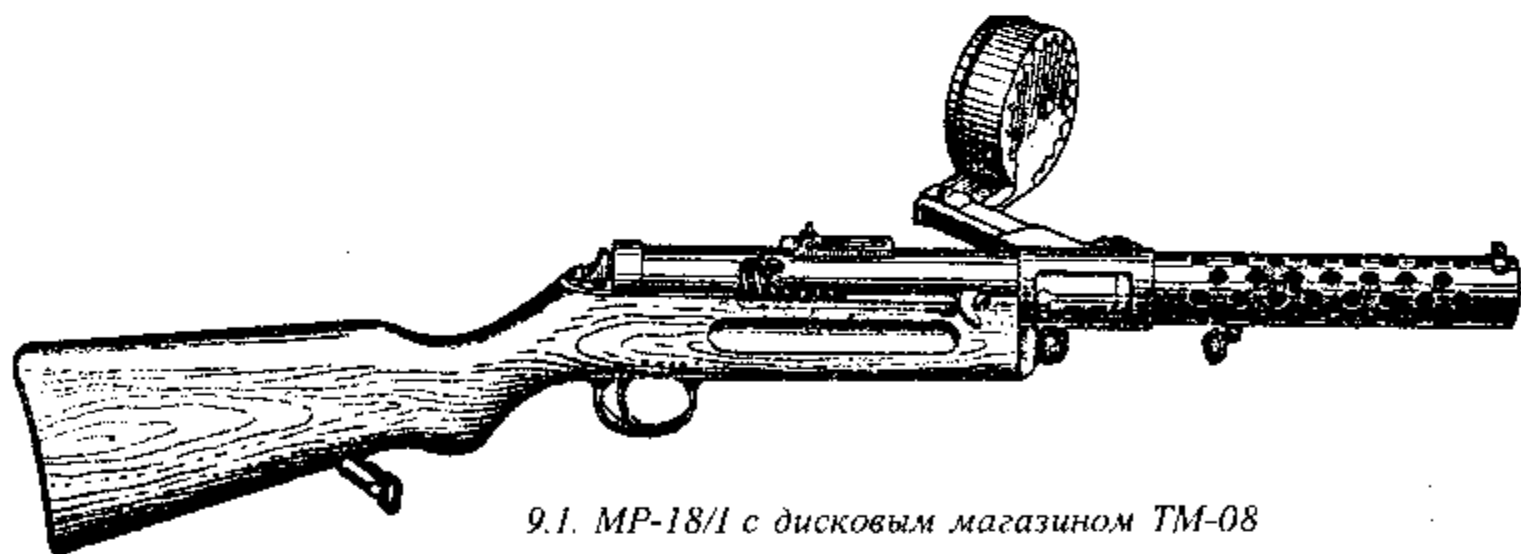
Глава 9

9-мм ПИСТОЛЕТ-ПУЛЕМЕТ «БЕРГМАН» МР-18/1

Общие сведения и характеристика

Пистолет-пулемет был разработан конструктором-оружейником Гуго Шмайссером в 1917 г. и принят на вооружение в 1918 г. под наименованием «Бергман» МР-18/1, которое расшифровывается следующим образом: Бергман — имя фабриканта, у которого работал Шмайссер; МР — первые буквы от немецких слов Maschinen Pistoll, что переводится как пистолет-машина; 18/1 — номер финансового документа, по которому велась разработка.

Конструкция пистолета-пулемета наравне с пистолетом Браунинга образца 1910 г. заложила основы такого вида оружия на долгие годы. Это можно проследить на многих образцах: например, финский пистолет-пулемет «Суоми», русские пистолеты-пулеметы Дегтярева (ППД), Шпагина (ППШ) и др. Дизайн пистолета-пулемета МР-18/1 до сих пор привлекает внимание конструкторов, — например, американский самозарядный карабин «Димакс» под пистолетный патрон очень напоминает его.



9.1. МР-18/1 с дисковым магазином ТМ-08

Автоматика пистолета-пулемета МР-18/1 работает за счет отдачи свободного затвора. Запирание канала ствола в момент выстрела осуществляется за счет массивного затвора, прижимаемого к казенному срезу ствола возвратно-боевой пружиной. Ударно-спусковой механизм ударникового типа позво-

9.2. Пистолет «Парабеллум» с магазином ТМ-08



ляет вести только непрерывный огонь. Магазин барабанного типа образца ТМ-08 системы Блюма на 32 патрона, используемый в пистолете «Парабеллум артиллерийский», который крепится слева в длинной горловине. Идея этого магазина в усовершенствованном виде использовалась в магазинах для пистолетов-пулеметов Томпсона, Дегтярева, Шпагина, «Суоми» и в ручном пулемете Калашникова (РПК). Прицельные устройства открытого типа состоят из мушки и перекидного целика на 100 и 200 м. Предохранитель выполнен в виде паза на затворной коробке, в который заводится рукоятка затвора. Ложа деревянная, карабинного типа, с коротким цевьем и пистолетным выступом на шейке.

Основные характеристики МР-18/1

Калибр	9 мм
Патрон	9×19 «Пар»
Длина:	
общая	815 мм
ствола	196 мм
Вес с магазином	4,7 кг
Начальная скорость пули	380 м/с
Дульная энергия	577 дж
Темп стрельбы	550 выстр/мин
Прицельная дальность	100, 200 м
Емкость магазина	32 патрона

В 1919 г. пистолет-пулемет был несколько модернизирован, дисковый магазин заменен на прямой коробчатого типа емкостью на 20 и 32 патрона, расположенных в два ряда в шахматном порядке. Недоверие высшего военного руководства Германии к пистолетам-пулеметам привело к тому, что каждый вид вооруженных сил решал вопрос



9.3. Пистолет-пулемет Бергмана—Шмайссера MP-18/I с коробчатым магазином

о взятии их на вооружение по-своему. Наземные подразделения Люфтваффе вооружались пистолетами-пулеметами MP-34 (O), захваченными в оккупированной Австрии в 1939 г. (австрийское название этого пистолета-пулемета «СI-100»). Танкисты и парашютисты вермахта имели пистолеты-пулеметы MP-28/II, а войска СС и подчиненная им полиция Германии приняли на вооружение пистолет-пулемет MP-35/I, который стал последним образцом этого вида оружия, выпущенным под именем известного конструктора и промышленника Теодора Бергмана. Конструктивно он представляет собой дальнейшее развитие пистолета-пулемета MP-34/I, выпускавшегося с 1932 г. датской фирмой «Шульц и Ларсен» и с 1934 г. германскими фирмами «Карл Вальтер» и «Юнкер и Рух». По принципу действия он относится к автоматическому оружию со свободным затвором. Спусковой механизм обеспечивает ведение стрельбы одиночными выстрелами и очередями. Питание патронами при стрельбе осуществляется из сменного коробчатого магазина, патроны в котором располагаются в два ряда в шахматном порядке. Пистолет-пулемет снабжен предохранителем в виде рычажка, секторным прицелом и удобным деревянным прикладом. Для защиты стрелка от ожогов ствол закрыт кожухом, имеющим продольные вырезы для лучшего охлаждения ствола при стрельбе.



9.4. Пистолет-пулемет «Бергман» MP-35/I

В связи с начавшимся в 1938 г. массовым выпуском пистолета-пулемета MP-38, который стал стандартным оружием всех вооруженных сил Германии, пистолет-пулемет MP-35/I был выпущен относительно небольшой серией в 40 тыс. штук.

Основные характеристики MP-35/I

Калибр	9 мм
Начальная скорость пули	370 м/с
Вес без патрона	3,5 кг
Длина	840 мм
Емкость магазина (количество патронов)	20 или 32 шт.
Темп стрельбы	540 выстр/мин
Практическая скорострельность	80—90 выстр/мин
Прицельная дальность	50—1000 м

В 1928 г. появилась модель MP-28/II, которая в конструктивном отношении явилась дальнейшим развитием модели MP-18/I, в которую были внесены следующие изменения:

установили переводчик режима огня, позволявший вести как одиночный, так и непрерывный огонь;

укоротили трубку ударника;

увеличили диаметр возвратно-боевой пружины;

установили секторный прицел с дальностью стрельбы до 1000 м;

изменили форму рукоятки затвора и спусковой скобы;

ввели крепление для штыка;

в коробчатом магазине емкостью на 32 патрона на задней стенке ввели контрольные щели с цифрами 8, 16, 24, 32, указывающими число остающихся патронов в магазине;

разработали дисковый магазин на 50 патронов.

Пистолет-пулемет MP-28/II был выпущен малой серией, так как использование его экипажами бронемашин оказалось затрудненным из-за наличия деревянного приклада.



9.5. Пистолет-пулемет Бергмана—Шмайссера MP-28/II

Основные характеристики MP-28/II

Калибр	9 мм
Начальная скорость пули	34 м/с
Вес без патронов	4,7 кг
Длина	810 мм
Емкость магазина (количество патронов)	32 шт.
Темп стрельбы	600 выстр/мин
Практическая скорострельность	250 выстр/мин
Прицельная дальность	200 м

Конструкция деталей и механизмов

Ствол

Внутри ствол имеет канал с шестью нарезами, выходящими слева вверх направо, и патронник, а снаружи нарезной пенок с ограничивающим венчиком для соединения с центрирующим вкладышем.

Затворная коробка с кожухом

Эта деталь, изготовленная как одно целое из трубчатой заготовки, имеет:

- горловину приемника, насаженную примерно в средней части;
- отверстие для крепления колодки прицела;
- круглые отверстия по поверхности для уменьшения веса и лучшего охлаждения ствола;
- основание антабки;
- основание тушки;
- отражатель стреляных гильз внутри, на левой стороне;
- окно для постушения патронов;
- окно для удаления стреляных гильз;
- продольный паз для выхода рукоятки затвора;
- предохранительный вырез для постановки рукоятки затвора в положение предохранения;
- прилив с отверстием для шарнирного соединения;
- нарезные отверстия для крепления коробки шептала;
- вкладыш с нарезным отверстием для соединения со стволом;
- прорезь для шептала.

Затыльник

Эта чашеобразная деталь имеет:

прерывистую (секторную) резьбу внутри для соединения с затворной коробкой;

отверстие для фиксирующего штыря защелки;

пенок с отверстием для направляющего стержня возвратно-боевой пружины.

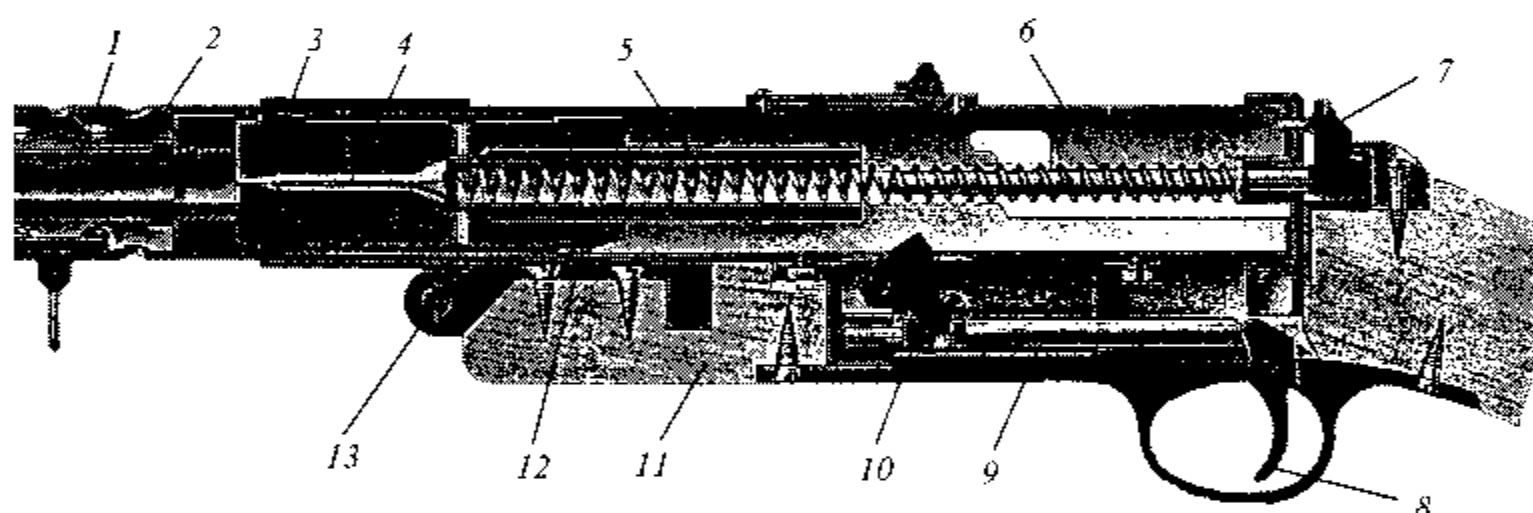
Защелка затворной коробки

Эта деталь имеет:

скос с насечкой для контакта с пальцем;

зацеп для контакта с фиксатором ложки;

направляюще-фиксирующий стержень.



9.6. Разрез пистолета-пулемета (вид сбоку и сверху):
 1 — ствол; 2 — затворная коробка с кожухом ствола; 3 — затвор; 4 — ударник; 5 — трубка ударника; 6 — возвратно-боевая пружина; 7 — защелка затыльника; 8 — спусковой крючок; 9 — спусковая тяга; 10 — шептало; 11 — ложка; 12 — боевой взвод затвора; 13 — ось шарнира затворной коробки; 14 — выбрасыватель; 15 — отражатель; 16 — горловина приемника

Затвор

Затвор имеет цилиндрическую форму, которая дает очень много преимуществ, он включает в себя:

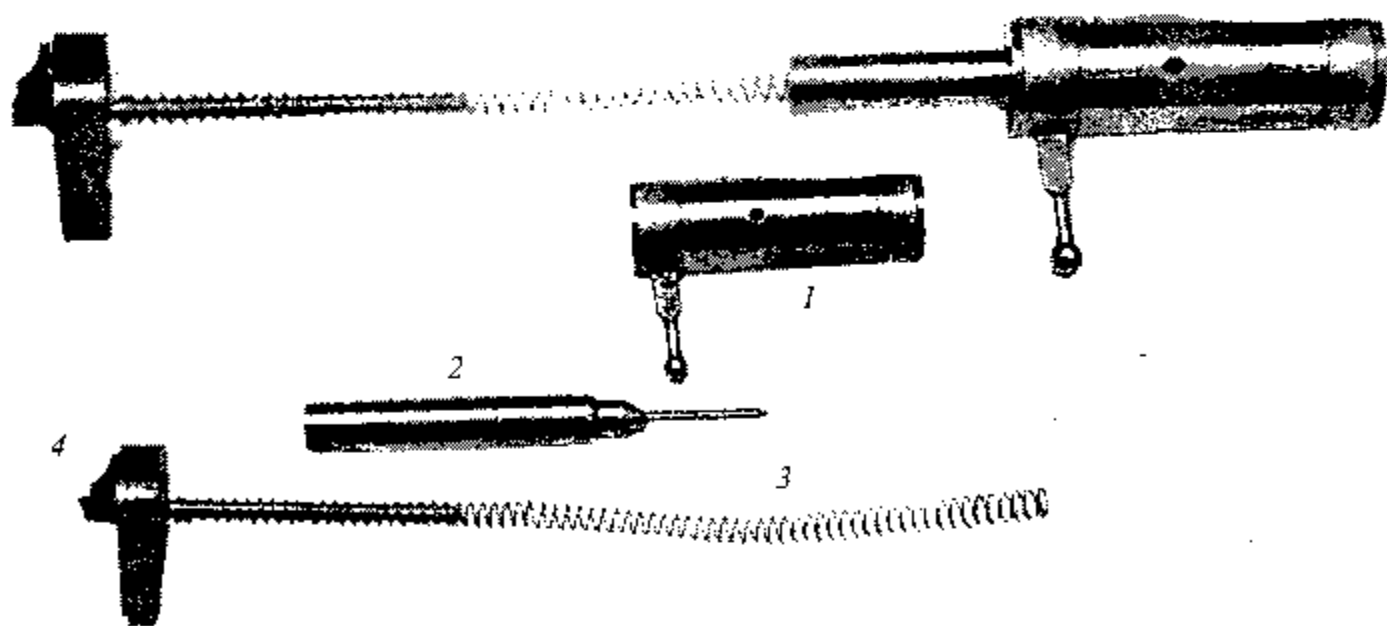
- чашечку для шляпки патрона;
- паз для зуба выбрасывателя;
- продольный паз для зуба отражателя;
- паз для рукоятки;
- паз, задняя стенка которого выполняет роль боевого взвода;
- паз с гнездом для выбрасывателя;
- канал двух диаметров для ударника;
- отверстие в чашечке для бойка;
- направляющие венчики по краям;
- фигурный выем для прохода через присмник магазина, передний конец которого является досылателем патронов.

Возвратный механизм

В состав этого механизма входят следующие детали:

- затыльник;
- направляющий стержень;
- возвратно-боевая пружина.

Направляющий стержень имеет в задней части венчик для упора возвратно-боевой пружины. Его задний конец фиксирует защелки затворной коробки.



9.7. Затвор пистолета-пулемета MP-18/I с возвратным механизмом:
1 — затвор; 2 — ударник; 3 — возвратно-боевая пружина; 4 — затыльник с направляющим стержнем

Возвратно-босвая пружина — это витая цилиндрическая пружина, которая одновременно является и пружиной защелки затворной коробки.

Ударно-спусковой механизм

Этот механизм включает в себя:

- ударник;
- спусковую коробку;
- спусковую тягу;
- пружину спусковой тяги;
- шептало;
- спусковой крючок;
- спусковую скобу.

Ударник представляет собой цилиндрическую деталь трех диаметров: передняя часть малого диаметра является бойком; средняя часть среднего диаметра является собственно ударником; задняя часть большого диаметра с глухим каналом (трубка ударника) служит для размещения переднего конца возвратно-босвой пружины.

Спусковая коробка служит для монтажа шептала со спусковой тягой и пружиной. Она имеет:

- закраины с отверстиями для крепящих винтов;
- отверстия для прохода спусковой тяги;
- отверстия для оси шептала;
- отверстие для ограничивающей шпильки поворота шептала;
- гнездо для пружины спусковой тяги.

Спусковая тяга представляет собой цилиндрический стержень с плоской прямоугольной головкой, которая имеет вырез для нижнего рычага шептала.

Шептало представляет собой трехплечий рычаг, у которого верхнее плечо является шепталом, среднее плечо имеет отверстие для оси, а нижнее плечо обеспечивает контакт со спусковой тягой.

Спусковой крючок имеет:

- головку для контакта со спусковой тягой;
- хвост для контакта с пальцем стрелка;
- отверстие для оси.

Спусковая скоба имеет:

- прорезь для спускового крючка;
- отверстия для оси спускового крючка;
- отверстия для крепящих винтов;

выступ, являющийся дном спусковой коробки; предохранительную скобу.

Выбрасыватель

Эта плоская пружинящая дсталь имеет на одном конце утолщение с посадочным выступом, а на другом — головку с полукруглым вырезом и пазом-зацепом для буртика шляпки гильзы.

Ложа

Ложа состоит из приклада, шейки и цевья.

Цевье имеет желоб с выемом в задней части для размещения затворной и спусковой коробок.

В передней части желоба крепится проушина шарнира затворной коробки, в задней части — зацеп для контакта с защелкой затворной коробки, а к торцу приклада — затыльник.

Магазин TM-08

Это очень сложный и оригинальный механизм подачи патронов, который представляет собой комбинацию барабанного и прямоугольного магазинов.

Магазин TM-08 состоит из следующих основных деталей:

корпус магазина с приемником;

задняя крышка магазина с корпусом для ленточной спиральной пружины;

ленточная спиральная пружина толкателя;

подаватель с качающимся ложем;

витая прямоугольная пружина подавателя;

толкатель;

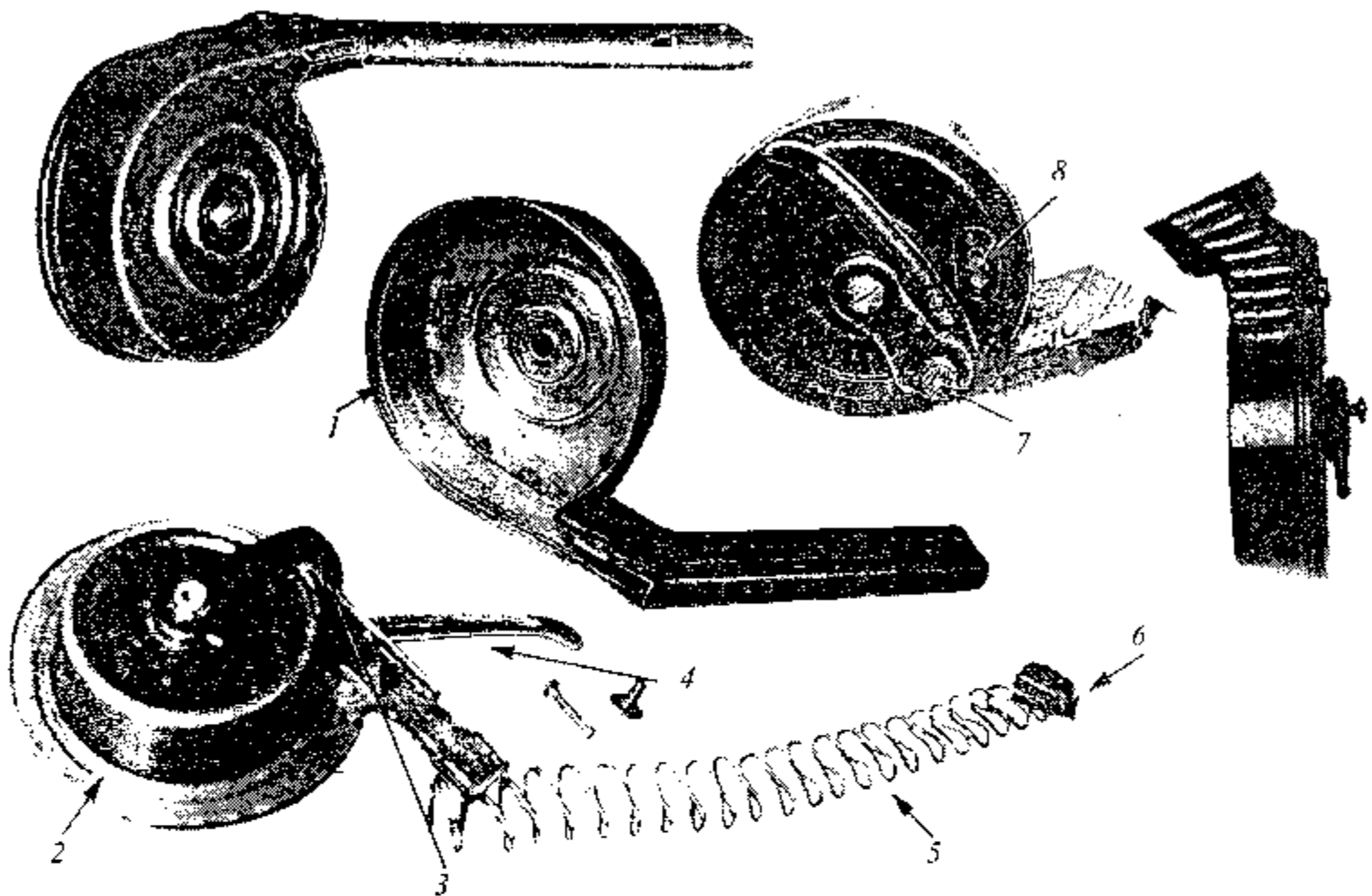
взводный рычаг;

фиксатор взводного рычага;

стопорная кнопка рычага взвода.

Подача патронов в магазине осуществляется двумя пружинами. При подаче первых двадцати патронов работают обе пружины, а при подаче последних двенадцати — только витая проволочная пружина подавателя.

Чтобы избежать заклинивания при подаче патронов по сложному пути, лоток подавателя выполнен качающимся. Перед наполнением магазина патронами спиральная пружина сжимается предварительно складным рыча-



9.8. Магазин ТМ-08:

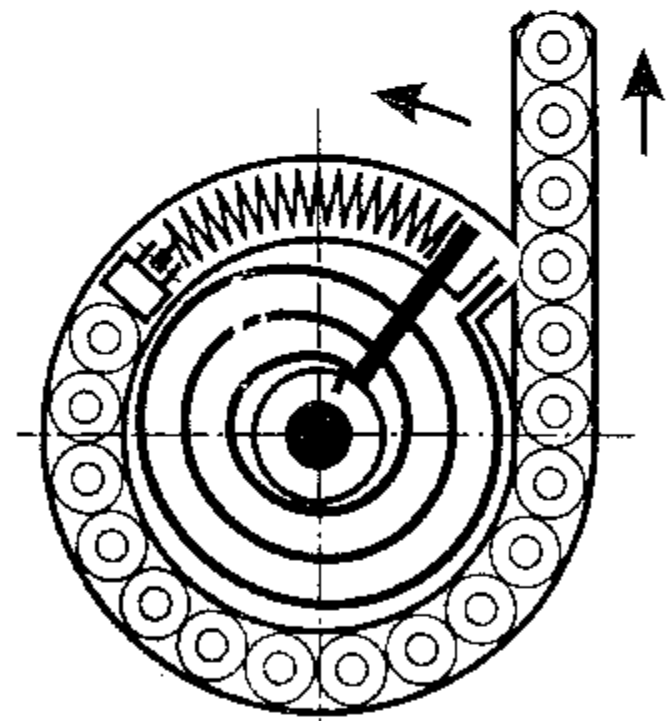
1 — корпус магазина с приемником; 2 — задняя крышка магазина с корпусом ленточной спиральной пружины и толкателем; 3 — Г-образная головка толкателя; 4 — рычаг взвода в откинутом положении; 5 — пружина подавателя; 6 — подаватель с качающимся ложем; 7 — стопорная кнопка рычага взвода; 8 — паз «замочная скважина»

гом, расположенным на задней крышке магазина. Снаряжение магазина патронами осуществляется при помощи специальной машинки. На торце магазина выштампованы цифры 20, 27, 32 для контроля за расходом патронов, который отмечается положением рычага взвода.

Коробчатый магазин

Этот магазин состоит из следующих деталей:

- корпус;
- подаватель;
- пружина подавателя;
- крышка корпуса.



9.9. Кинематическая схема ТМ-08. Ось патрона на границе перехода из кругового канала в рукоятку определяет угол образующей конуса магазина

Корпус выполнен в виде прямоугольного короба, боковые стенки которого внизу имеют загибы для присоединения крышки, а сверху усилены накладками с загибами для удержания патронов и вырезом для защелки магазина.

Подаватель — это корытообразная выштампованная деталь с поднятым вверх боком для обеспечения размещения патронов в шахматном порядке.

Пружина подавателя имеет витую прямоугольную форму.

Крышка магазина — это плоская прямоугольная деталь с загибами на длинных сторонах для соединения с корпусом.

Работа деталей и механизмов

Исходное положение

Перед заряданием пистолета-пулемета детали и механизмы занимают следующие позиции.

Затвор под действием возвратно-боевой пружины занимает крайнее переднее положение и прижат к казенному срезу ствола.

Ударник под действием возвратно-боевой пружины своим скосом прижат к скосу канала затвора, а его боек выходит за зеркало (дно) чашечки.

Возвратно-боевая пружина имеет наименьшую степень поджатия.

Выбрасыватель своим зацепом находится в чашечке затвора.

Спусковая тяга под действием пружины занимает крайнее заднее положение и воздействует на шептало и спусковой крючок.

Шептало под действием спускового рычага на его нижнее плечо находится в затворной коробке.

Спусковой крючок под действием спускового рычага повернут хвостом вперед.

Подаватель под действием своих пружин упирается в боковую стенку затвора.

Зарядание

Для того чтобы зарядить пистолет-пулемет, необходимо: отделить магазин от пистолета-пулемета, нажав на защелку магазина; снарядить магазин; причем снаряжение магазина ГМ-08 осуществляется с помощью специальной машинки, а коробчатого магазина — вручную;

присоединить снаряженный магазин к пистолету-пулемету;

отвести за рукоятку затвор в заднее положение и ввести рукоятку в предохранительный вырез затворной коробки.

При вставке магазина в горловину приемника верхний патрон упрется в затвор, несколько сместится влево и сдвинет все патроны, дополнительно сжимая витую пружину магазина.

При отводе затвора назад детали и механизмы выполняют следующие операции.

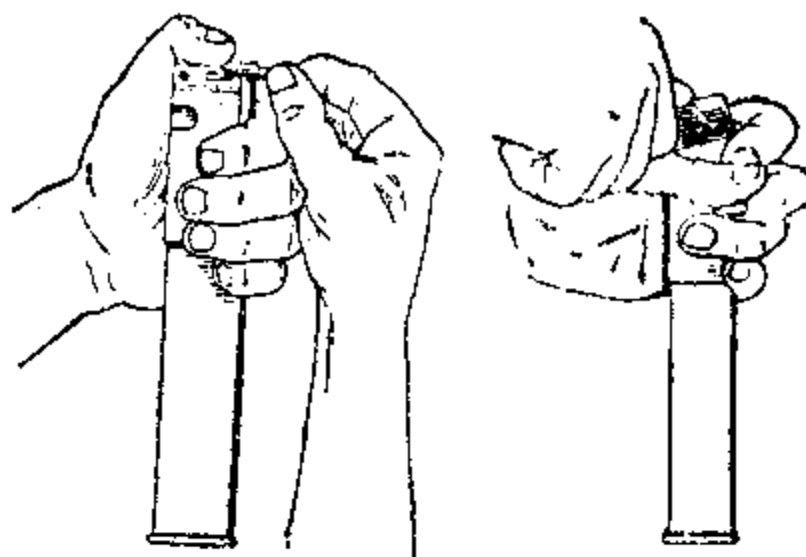
Затвор вместе с ударником движется назад, сжимает возвратно-босвую пружину, задней частью опускает шептало и боевым взводом (задней стенкой продольного паза) проходит его.

Возвратно-боевая пружина получает наибольшую степень поджатия.

Шептало, опускаясь вниз под действием затвора, своим нижним плечом подает вперед спусковой рычаг и сжимает пружину спускового рычага, а после того как боевой выступ затвора пройдет его головку, под действием пружины спускового рычага поворачивается и своей боевой гранью встает впереди боевого взвода затвора.

Спусковая тяга под воздействием нижнего плеча шептала совершает возвратно-поступательное движение и занимает исходное положение.

Подаватель после прохода затвором приемника магазина под действием пружин подает все патроны до упора в боковые изгибы верхнего патрона, который в таком положении встает на пути движения затвора. Пистолет-пулемет заряжен.



9.10. *Снаряжение (слева) и опорожнение коробчатого магазина*

Выстрел

Для того чтобы произвести выстрел, необходимо:

вывести рукоятку затвора из предохранительного выреза и отпустить ее; нажать на спусковой крючок и удерживать его до получения необходимой длины очереди (2—5 выстрелов).

Во время выстрела детали и механизмы выполняют следующие операции.

Затвор после снятия его с предохранителя продвигается вперед до упора его боевого взвода в шептало. Затвор встает на боевой взвод.

Спусковой крючок под воздействием нажима на его хвост поворачивается и головкой нажимает на спусковой рычаг, продвигая его вперед.

Спусковая тяга под воздействием головки спускового крючка перемещается вперед, сжимает свою пружину и поворачивает шептало за нижнее его плечо.

Шептало под воздействием спусковой тяги поворачивается и боевым выступом выходит из-под боевого взвода затвора и остается в опущенном состоянии.

Затвор под действием возвратно-боевой пружины движется вперед, извлекает досылателем патрон из магазина и по направляющим скосам досылает его в патронник.

Выбрасыватель зацепом заскакивает в проточку гильзы.

Ударник бойком разбивает капсюль и воспламеняет его. Происходит выстрел.

Затвор под действием пороховых газов на дно гильзы отходит назад и сжимает возвратно-боевую пружину.

Возвратно-боевая пружина получает наибольшую степень поджатия.

Выбрасыватель извлекает стреляную гильзу из патронника и удерживает ее до встречи с отражателем.

Гильза под действием удара отражателя улетает в окно затворной коробки.

Подаватель под действием своих пружин продвигает патроны до упора в загибы приемника верхнего из них, который таким образом встает на пути движения затвора.

Затвор под действием возвратно-боевой пружины движется вперед и, не встретив на своем пути шептала, извлекает патрон из магазина и досылает его в патронник.

Выбрасыватель своим зацепом заскакивает за проточку гильзы.

Ударник бойком разбивает капсюль. Происходит выстрел, и цикл повторяется до тех пор, пока нажат спусковой крючок или есть патроны в патроннике.

После снятия нажатия на спусковой крючок **спусковая тяга** под действием пружины возвращается в исходное положение, поворачивая шептало и спусковой крючок.

Спусковой крючок под воздействием спусковой тяги занимает исходное положение.

Шептало под воздействием спусковой тяги поворачивается, встает боевым выступом на пути движения затвора и удерживает его на боевом взводе. Автомат готов к продолжению стрельбы.

Если в магазине закончились патроны, затвор остается в исходном положении.

Разряжание

Для того чтобы разрядить пистолет-пулемет, необходимо выполнить следующие операции:

- отвести затвор в крайнее заднее положение и ввести рукоятку в предохранительный вырез на затворной коробке;
- проверить патронник на отсутствие в нем патрона;
- отделить магазин от пистолета-пулемета, нажав на защелку магазина;
- вывести рукоятку из предохранительного взвода и, нажав на спусковой крючок, плавно спустить затвор в исходное положение.

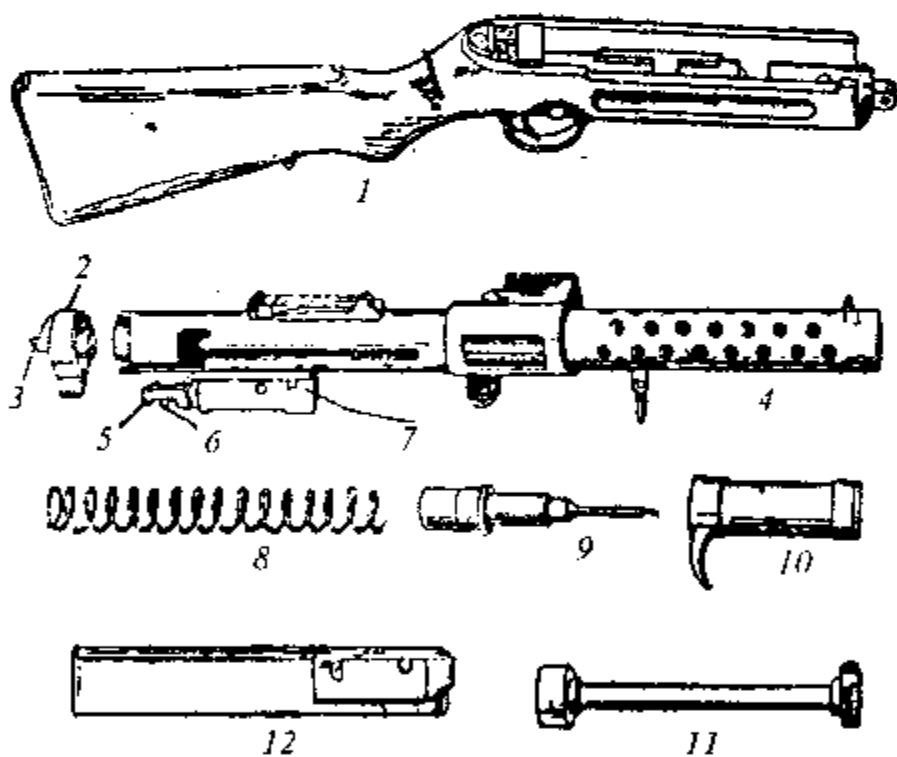
Разборка и сборка

Неполная разборка пистолета-пулемета осуществляется в следующем порядке:

- отделить магазин при нажатой защелке магазина;
- развернуть затворную коробку на шарнире при нажатой защелке затворной коробки;
- отделить затыльник поворотом влево вместе с направляющим стержнем и возвратно-боевой пружиной;
- отделить затвор с ударником;
- отделить ударник от затвора.

Сборка пистолета-пулемета осуществляется в обратной последовательности.

Полную разборку пистолета-пулемета рекомендуется производить только мастерам-оружейникам.



9.11. Части пистолета-пулемета МР-28/И:

- 1 — приклад; 2 — крышка ствольной коробки; 3 — защелка; 4 — ствольная коробка с кожухом ствола; 5 — спусковой рычаг; 6 — разобцитель; 7 — ось шептала; 8 — возвратно-боевая пружина; 9 — ударник; 10 — затвор; 11 — ствол; 12 — магазин

Глава 10

ПИСТОЛЕТЫ-ПУЛЕМЕТЫ МР-38, МР-40

Общие сведения и характеристика

Пистолет-пулемет МР-38 предназначался для стрельбы из танков, поэтому его ствол лишен кожуха, а приклад складной. Разработчиком является фирма Егта. За основу был взят пистолет-пулемет ЭМП (ЕМР), разработанный этой же фирмой. При изготовлении пистолета-пулемета МР-38 впервые была использована холодная штамповка деталей и новые материалы: пластмасса (балсепит) для изготовления цевья и алюминий — для рамы пистолетной рукоятки управления огнем.

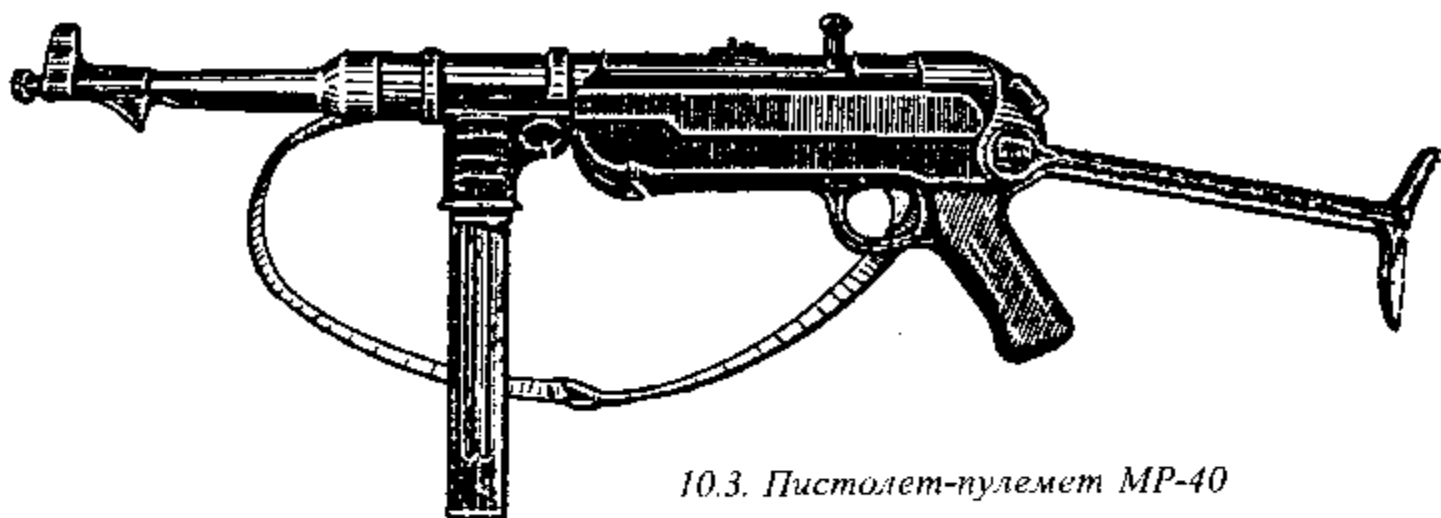
В результате выше перечисленных новшеств пистолет-пулемет МР-38 стал уникальной конструкцией, которая оказала самое непосредственное влияние на все развитие пистолетов-пулеметов. В ходе боевых испытаний выявился ряд недостатков МР-38, поэтому были внесены изме-



10.1. Пистолет-пулемет ЕМР



10.2. Пистолет-пулемет МР-38



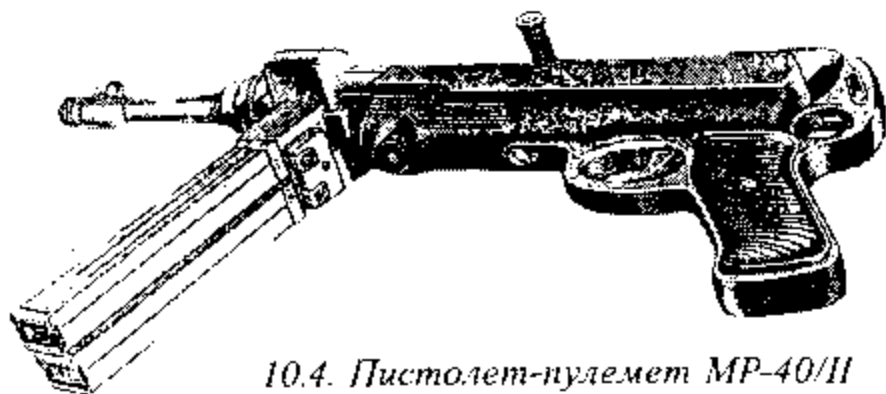
10.3. Пистолет-пулемет MP-40

нения в его конструкцию, и обновленный пистолет-пулемет получил название MP-40. Когда немцы выяснили, что ППШ с барабанным диском на 71 патрон имеет преимущество перед MP-40 (магазин которого рассчитан на 32 патрона) по кратковременному и по мощному огневому воздействию, был разработан пистолет-пулемет MP-40/II, отличавшийся от предшественника наличием присмника, приспособленного для установки двух стандартных магазинов на 32 патрона.

В новом пистолете-пулемете присмник имел горловину со скользящей в горизонтальной плоскости посадкой, где один магазин фиксировался напротив патронника, а второй — сбоку. По израсходовании патронов в первом магазине на его место рукой устанавливался другой после нажима на фиксатор горловины. Такая конструкция оказалась непрактичной и широкого распространения не получила.

Конструкция пистолета-пулемета MP-40 является лучшей из германского оружия Второй мировой войны.

Автоматика этой модели работает за счет отдачи свободного затвора. Запирание канала ствола в момент выстрела осуществляется при помощи массивного затвора, поджимасмого возвратно-боевой пружиной. Ударно-спусковой механизм ударникового типа позволяет вести только непрерывный огонь. Рукоятка перезаряжания затвора выведена на левую сторону. Предохранителем служит вырез на затворной коробке, куда заводится рукоятка перезаряжания в заднем положении. Дополнительная буферная пружина позволяет иметь низкий темп стрельбы — до 350—400 выстр/мин. Магазин коробчатого типа,



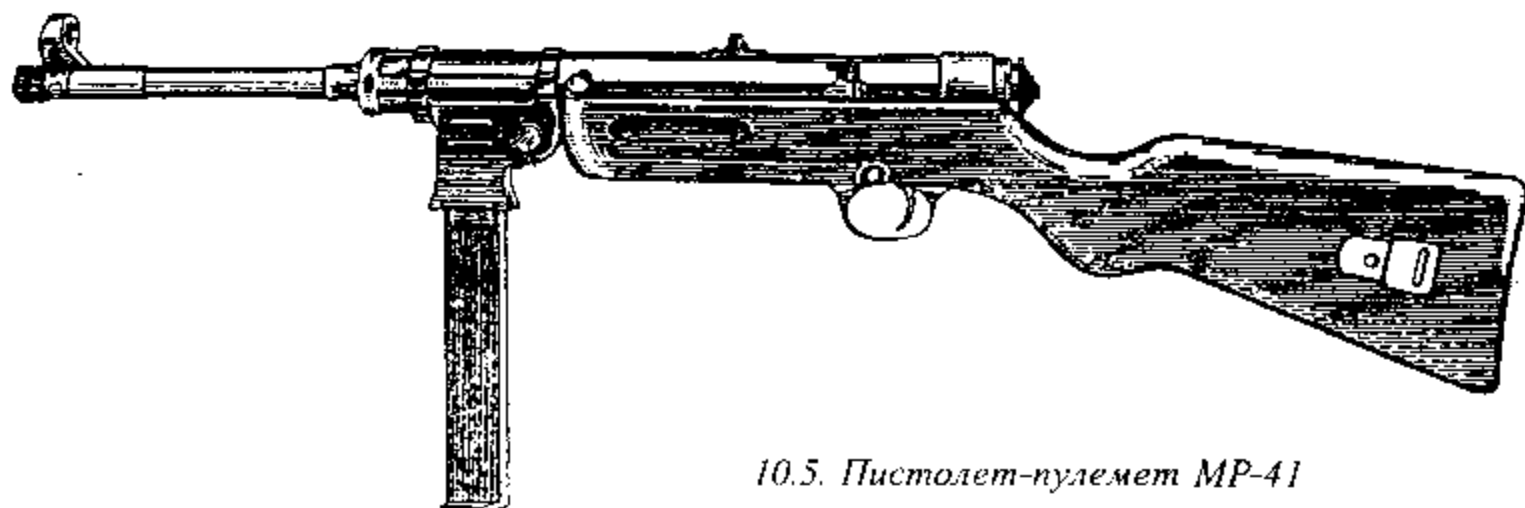
10.4. Пистолет-пулемет MP-40/II

прямоугольный, на 32 патрона. Прицел стоечный, перекидной, с двумя визирами — на 100 и 200 м. Приклад металлический, с откидным рамочным плечевым упором и рукояткой управления огнем.

Основные характеристики MP-40

Калибр	9 мм
Патрон	9×19 «Пар»
Вес:	
без магазина	4 кг
с наполненным магазином	4,7 кг
Длина:	
с откинутым прикладом	851 мм
со сложенным прикладом	635 мм
Емкость магазина	32 патрона
Темп стрельбы	350—400 выстр/мин
Практическая скорострельность	80—90 выстр/мин
Прицельная дальность	100 и 200 м

Пистолет-пулемет MP-40 разрабатывался прежде всего для вооружения парашютистов и членов экипажей бронемашин, поэтому он был снабжен откидным металлическим прикладом, обеспечившим ему компактность. Это качество, столь необходимое для размещения оружия в тесных босвых отделениях бронемашин, было второстепенным для линейной пехоты, которой для прицельной стрельбы гораздо удобнее оружие с деревянным прикладом. По этой причине в 1941 г. конструктором Хуго Шмайссером был разработан пистолет-пулемет MP-41, представляющий собой комбинацию двух образцов: пистолета-пулемета MP-40, который был положен в основу нового оружия, и MP-28/II, у которого были заимствованы конструкция спускового механизма и удобный деревянный приклад.



10.5. Пистолет-пулемет MP-41

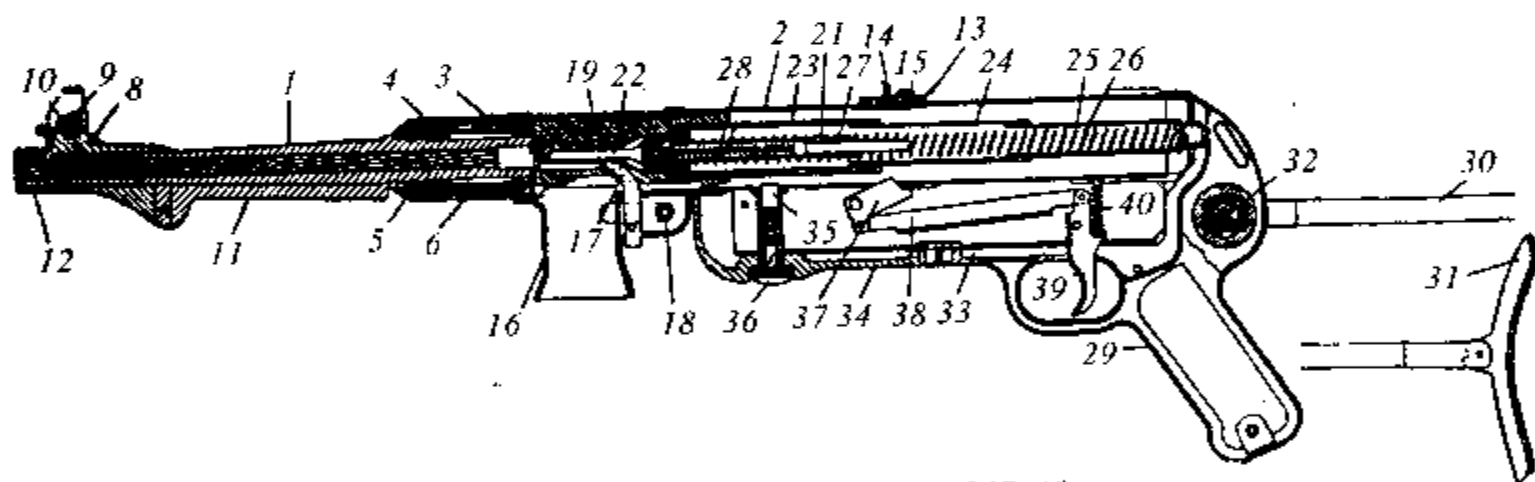
Основные характеристики МР-41

Калибр	9 мм
Начальная скорость пули	392 м/с
Вес без патронов	3,87 кг
Длина	860 мм
Емкость магазина (количество патронов)	32 шт.
Темп стрельбы	500 выстр/мин
Практическая скорострельность	80—90 выстр/мин
Прицельная дальность	200 м

Несмотря на некоторое улучшение эксплуатационных и боевых характеристик, МР-41 не имел существенного преимущества по сравнению с МР-40, уже запущенным в массовое производство. По этой причине его выпуск был ограничен малыми сериями.

Конструкция деталей и механизмов МР-40

Основными частями и механизмами являются:
 ствол с затворной коробкой;
 затвор с ударником и буферным устройством;
 возвратный механизм;



10.6. Разрез пистолета-пулемета МР-40 по оси:

- 1 — ствол; 2 — затворная коробка; 3 — муфта; 4 — гайка ствола; 5 — упорное кольцо; 6 — промежуточное кольцо; 8 — основание мушки; 9 — мушка; 10 — предохранитель мушки; 11 — опорная шина; 12 — дульная муфта; 13 — основание прицела; 14 — прицельная стойка; 15 — откидная планка; 16 — обойма; 17 — отражатель; 18 — фиксатор магазина; 19 — затвор; 21 — стержень ударника; 22 — боек; 23 — наружная трубка; 24 — средняя трубка; 25 — внутренняя трубка; 26 — возвратно-боевая пружина; 27 — поршень; 28 — буферная пружина; 29 — корпус рукоятки; 30 — плечевой упор; 31 — затылок; 32 — стопорная ось упора; 33 — спусковая коробка; 34 — кожух коробки; 35 — стопор; 36 — пуговица; 37 — спусковой рычаг; 38 — спусковая тяга; 39 — спусковой крючок; 40 — спусковая пружина

приклад со спусковой коробкой, рукояткой управления и плечевым упором;
магазин.

Ствол с затворной коробкой

Они соединены при помощи нарезной муфты, гайки ствола, упорного кольца и промежуточного кольца с тормозящей шайбой.

В состав этой части входят следующие детали:

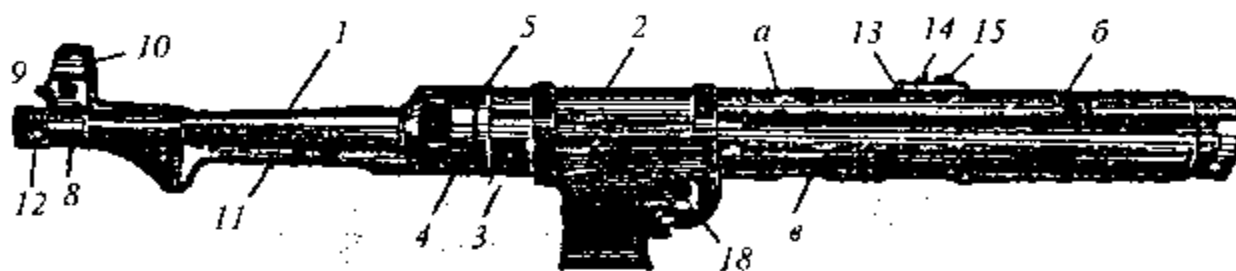
ствол;
затворная коробка;
муфта;
гайка ствола;
упорное кольцо;
опорная шина;
дульная муфта;
прицельная стойка;
защелка магазина;
обойма с приемником магазина;
отражатель.

Ствол имеет:

канал с четырьмя нарезами, вьющимися слева вверх направо, и патронником;
нарезную дульную часть для навинчивания надульника;
кольцевой венчик для упора муфты;
вырез для зуба выбрасывателя.

Основание мушки имеет:

выступ с прорезью для крепления мушки;
отверстие для шпильки предохранителя мушки;
гребень с прорезью для опорной шины;



10.7. Ствол с затворной коробкой:

1 — ствол; 2 — затворная коробка; 3 — муфта; 4 — гайка ствола; 5 — упорное кольцо; 6 — дульная муфта; 7 — дульная муфта; 8 — основание мушки; 9 — мушка; 10 — предохранитель мушки; 11 — опорная шина; 12 — дульная муфта; 13 — основание прицела; 14 — прицельная стойка; 15 — откидная планка; 16 — дульная муфта; 17 — дульная муфта; 18 — защелка магазина

отверстие для оси опорной шины.

Опорная шина имеет:

стержень для установки на стенки отверстия танка или бронемашины;
упор для предотвращения смещения пистолета-пулемета назад при стрельбе.

Затворная коробка имеет (рис. 10.7):

основание прицела;
окно для удаления гильз;
канал для подвижной системы (затвора и возвратно-боевой пружины);
продольный паз *а* для рукоятки заряжания;
вырез *б* для постановки на предохранитель;
паз *в* для стопора и сухарного выступа для соединения с затыльником;
прорезь для шпнтала спускового рычага.

Обойма затворной коробки имеет:

горловину для надевания на затворную коробку;
вырез в горловине для облегчения и удаления стреляных гильз;
приемник для магазина;
отверстия для винта и зуба защелки магазина;
выем для головки (пугови) винта защелки;
облегчающие вырезы по бокам.

Отражатель представляет собой плоскую деталь, имеющую на одном конце зуб-отражатель, а на другом — отверстие под шпильку.

Затвор с ударником

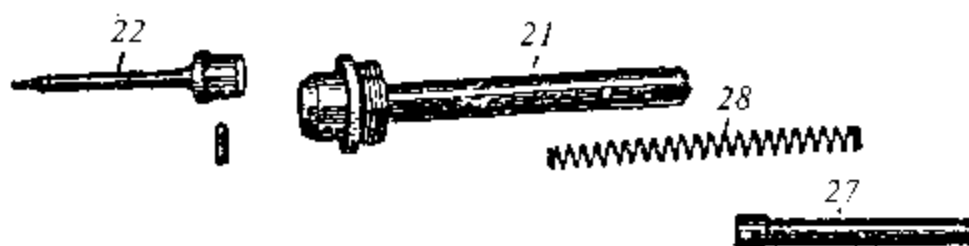
В их состав входят следующие детали:

затвор;
стержень ударника;



10.8. Затвор с ударником:

19 — затвор; 20 — рукоятка заряжания;
21 — стержень ударника; 22 — боек; 23 —
наружная трубка; 24 — средняя трубка;
25 — внутренняя трубка; 26 — возвратно-
боевая пружина



10.9. Детали буферного устройства:
 21 — стержень ударника;
 22 — боек со шпилькой;
 27 — поршень;
 28 — буферная пружина

боек;
 поршень;
 буферная пружина;
 выбрасыватель;
 пружина выбрасывателя.

Затвор имеет (рис. 10.8):

рукоятку для заряжания;
 босвой взвод *a*;
 чашечку для шляпки патрона;
 прорезь в чашечке для зуба выбрасывателя;
 канал для бойка;
 канал для стержня ударника и наружной направляющей трубки возвратно-боевой пружины;
 паз для выбрасывателя.

Стержень ударника имеет:

головку с отверстием под шпильку;
 венчик для ограничения навинчивания наружной трубки;
 нарезной участок для навинчивания наружной трубки;
 канал двух диаметров для помещения головки бойка, поршня и буферной пружины.

Боек имеет головку с ограничивающим венчиком и отверстием под шпильку для соединения со стержнем ударника и направляющий стержень.

Буферная пружина — это цилиндрическая витая пружина.

Выбрасыватель имеет зуб для контакта с закраиной гильзы.

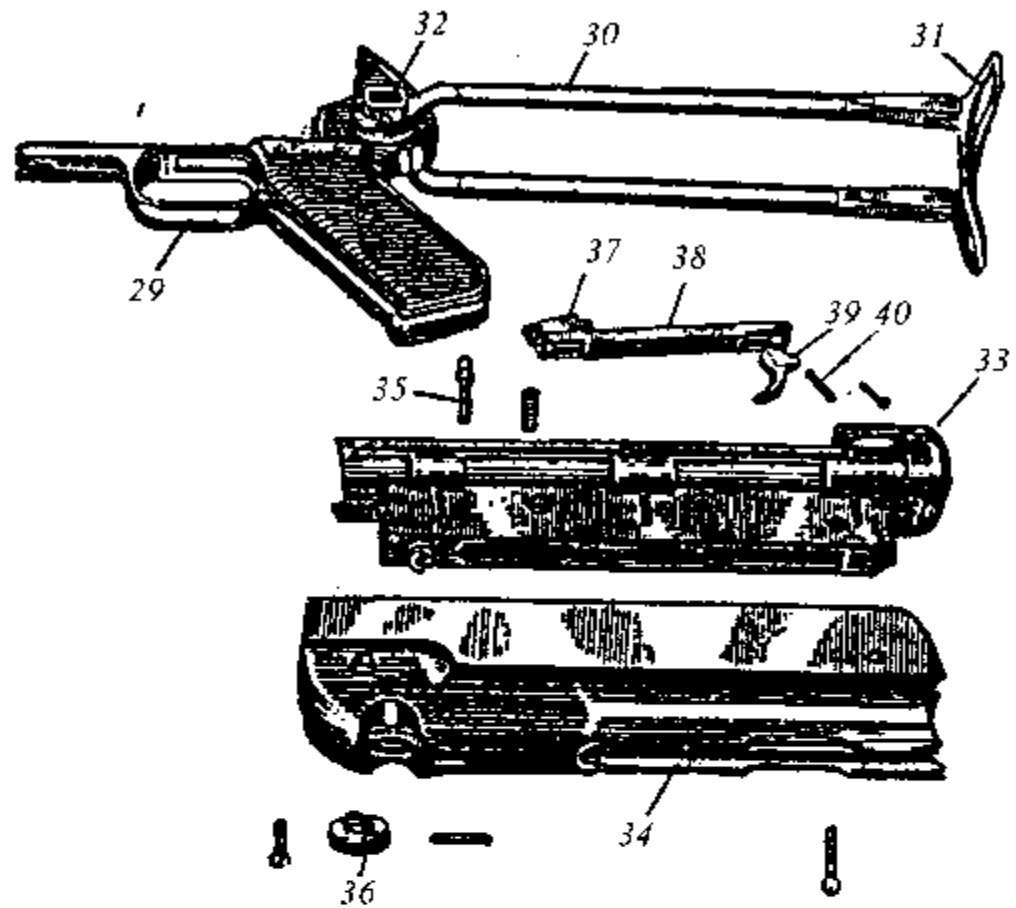
Возвратный механизм

Этот механизм состоит из цилиндрической винтовой пружины и трех телескопически складывающихся трубок с буртиками: наружной, средней и внутренней с глухим отверстием.

Приклад

Приклад (рис. 10.10) включает в себя:
 корпус рукоятки управления;

щечки рукоятки управления;
 спусковую коробку;
 кожух спусковой коробки (цевье);
 пуговку стопора;
 стопор;
 спусковой рычаг;
 пружину стопора;
 спусковую тягу;
 спусковой крючок;
 защелку плечевого упора;
 плечевой упор;
 затылок плечевого упора.



10.10. Приклад разобранный:

Корпус рукоятки сделан как одно целое со спусковой скобой. Он имеет:

спусковую скобу;
 прорезь для спускового крючка;

отверстие для стопора плечевого упора;
 корпус рукоятки;

отверстия для крепежных винтов;
 выступ для прикрытия затыльника спусковой коробки.

Спусковая коробка имеет:

сухарные зубья для соединения с затворной коробкой;
 втулку для упора головки внутренней трубки возвратного механизма;
 прорезь для ремня;
 желоб для затворной коробки.

Кожух спусковой коробки имеет:

паз для основания спусковой скобы;
 отверстие для стопора;
 выем для пуговки стопора;
 отверстия для крепящих винтов;
 пазы для удобства отделения пуговки стопора;
 желоб для спусковой коробки;
 прорезь для спускового крючка;

29 — корпус рукоятки; 30 — плечевой упор; 31 — затылок; 32 — стопорная ось упора; 33 — спусковая коробка; 34 — кожух коробки; 35 — стопор с пружиной; 36 — пуговка стопора со штилькой; 37 — спусковой рычаг с осью; 38 — спусковая тяга; 39 — спусковой крючок с осью; 40 — спусковая пружина

трубку с внутренним буртиком для стопора.

Стопор спусковой коробки имеет стопорный венчик и отверстие для шпильки.

Спусковой рычаг имеет на одном конце проушину с отверстиями для оси и шпильки спусковой тяги, а на другом — шептало.

Спусковая тяга имеет на одном конце выступ с отверстием для шпильки спускового рычага, а на другом — с отверстием для оси спусковой тяги.

Спусковой крючок имеет:

хвост для нажима на него пальцем;

головку с отверстиями для осей спускового крючка и спусковой тяги;

выступ для цилиндрической спусковой пружины.

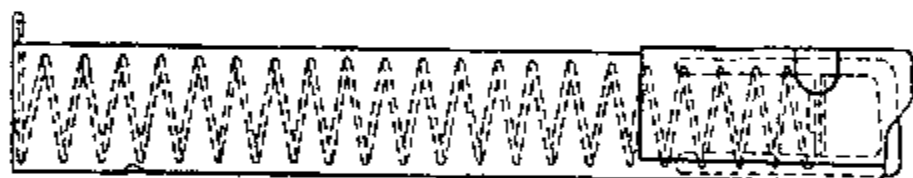
Стопорная ось плечевого упора имеет головку для упора и отверстие для шпильки пуговки.

Защелка плечевого упора включает в себя пружину и пуговку.

Плечевой упор имеет головку с отверстием для оси и защелки и проушину с отверстием для оси затыльника.

Затыльник плечевого упора имеет два выступа с отверстиями для осей.

Магазин



10.11. *Магазин*

Коробчатый магазин такого типа был неоднократно описан. Его конструкция достаточно ясна из приведенного рисунка.

Работа деталей и механизмов

Исходное положение

Когда пистолет-пулемет не заряжен, детали и механизмы занимают следующие позиции.

Затвор под действием возвратно-боевой пружины находится в переднем положении.

Возвратно-боевая пружина имеет наименьшую степень поджатия. Трубки возвратного механизма под действием возвратно-боевой пружины выходят друг из друга и упираются своими венчиками. **Ударник** с бойком под действием буферной пружины продвигаются вперед до упора венчика головки стержня бойка в затвор, а боек входит в чашечку затвора.

Поршень под действием буферной пружины занимает крайнее заднее положение. Спусковой крючок под действием своей пружины поворачивается вокруг своей оси таким образом, что его хвост занимает переднее, а головка — заднее положение.

Спусковая тяга под действием головки спускового крючка отводится в заднее положение.

Спусковой рычаг под действием спусковой тяги поворачивается вокруг своей оси, и шептало входит в затворную коробку.

Подаватель магазина под действием пружины поднимается вверх и упирается в низ затвора.

Заряжание

Для того чтобы зарядить магазин, необходимо выполнить следующие операции:

отделить магазин от пистолета-пулемета, нажав на его защелку;

снарядить его вручную или с помощью специальной машинки;

отвести затвор за рукоятку в крайнее заднее положение;

поставить затвор на предохранитель, введя рукоятку затвора в поперечный вырез затворной коробки;

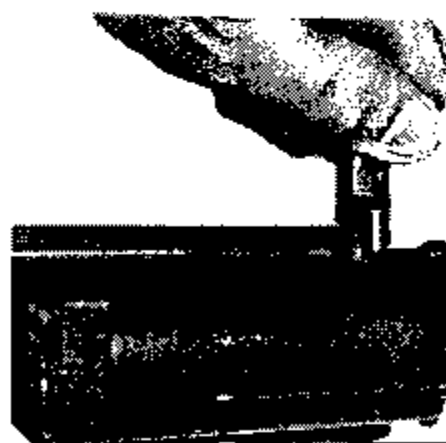
вставить магазин в приемник магазина, вводя его до полного запирания защелкой.



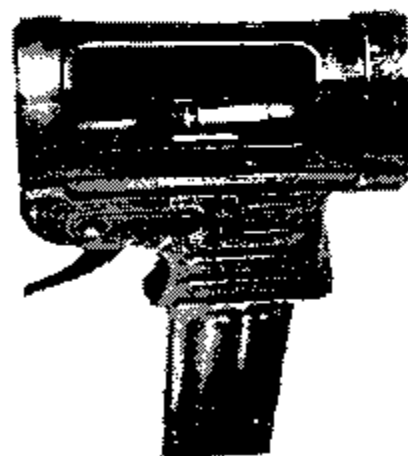
10.12. Снаряжение магазина



10.13. Присоединение магазина



10.14. Отведение затвора в заднее положение и его постановка на предохранитель



10.15. Первый патрон стоит на пути движения затвора

После выполнения указанных операций пистолет-пулемет будет заряжен, поставлен на предохранитель и готов к выстрелу. При отводе затвора за рукоятку назад он проходит спусковой рычаг, поворачивает его и становится на предохранитель.

Ударник под действием затвора отходит назад, сжимает возвратно-боевую пружину и складывает ее телескопические трубки.

Возвратно-боевая пружина получает наибольшую степень сжатия.

Поршень при заднем положении затвора упирается в затыльник и сжимает буферную пружину.

Буферная пружина получает наибольшую степень поджатия. После прохождения шептала, боевым выступом затвора под действием пружины спускового крючка **спусковой рычаг** поднимается вверх и встает на пути движения боевого взвода затвора. После ввода магазина в приемник первый патрон становится перед затвором так, что его шляпка перекрывает досылающую часть.

Выстрел

Для того чтобы произвести выстрел, необходимо снять затвор с предохранителя и нажать на спусковой крючок. После нескольких выстрелов следует отпустить спусковой крючок.

При снятии затвора с предохранителя он под действием **возвратно-боевой пружины** продвигается вперед, упирается боевым взводом в шептало и остается на боевом взводе.

Спусковой крючок под действием силы нажатия сжимает пружину, поворачивается вокруг своей оси и толкает спусковую тягу вперед.

Спусковая тяга, продвигаясь, поворачивает спусковой рычаг, который, поворачиваясь, опускает шептало вниз и освобождает боевой взвод затвора.

Затвор вместе с ударником под действием возвратно-боевой пружины устремляется вперед, захватывает верхний патрон в магазине и по направляющим загибам магазина досылает его в патронник. Ударник своим бойком разбивает капсюль при некотором недоходе затвора (около 1 мм), т. е. при его выкате.

Выбрасыватель после упора затвора своим зубом заскакивает за проточки патрона. Выстрел происходит еще при движении затвора вперед. Под действием пороховых газов пуля перемещается, а затвор с ударником и деталями возвратного механизма после остановки, при выкате, отходят назад. Такое положение ослабляет отдачу, а поршень при отходе затвора назад играет роль замедлителя темпа стрельбы. Детали и механизмы пистолета-пулемета при отходе затвора назад ра-

ботают так же, как и при ручном зарядании, за исключением следующих операций.

Выбрасыватель своим зубом извлекает гильзу из патронника и удерживает ее до встречи шляпки гильзы с отражателем.

Гильза при ударе об отражатель улетает в окно для удаления гильз.

Подаватель магазина, после отхода затвора назад, под действием своей пружины поднимает все патроны вверх до упора верхнего из них в загибы приемника.

Верхний патрон встает на линию досылки его в патронник.

Буферная пружина, сжимаясь, смягчает удар затвора в заднем положении и получает наибольшую степень сжатия. В переднее положение, если спусковой крючок нажат, затвор возвращается под действием возвратно-боевой и буферной пружин.

Поршень играет роль замедлителя темпа стрельбы и под действием буферной пружины возвращается в переднее положение.

Спусковой крючок, после снятия нажатия, под действием пружины поворачивается вокруг своей оси и головкой толкает вперед спусковую тягу, которая поднимает спусковой рычаг шепталом вверх.

Затвор встает боевым взводом на шептало, и стрельба прекращается.

Разряжание

Для разряжания пистолета-пулемета необходимо отделить магазин, нажав на защелку магазина, нажать на спусковой крючок и плавно спустить затвор в переднее положение.

Разборка и сборка

Неполная разборка пистолета-пулемета производится в следующей последовательности:

оттянуть вниз стопорный болт спусковой коробки за пуговку и повернуть на четверть оборота в любую сторону;

отделить ствол с затворной коробкой от приклада, для чего:

нажать на спусковой крючок;

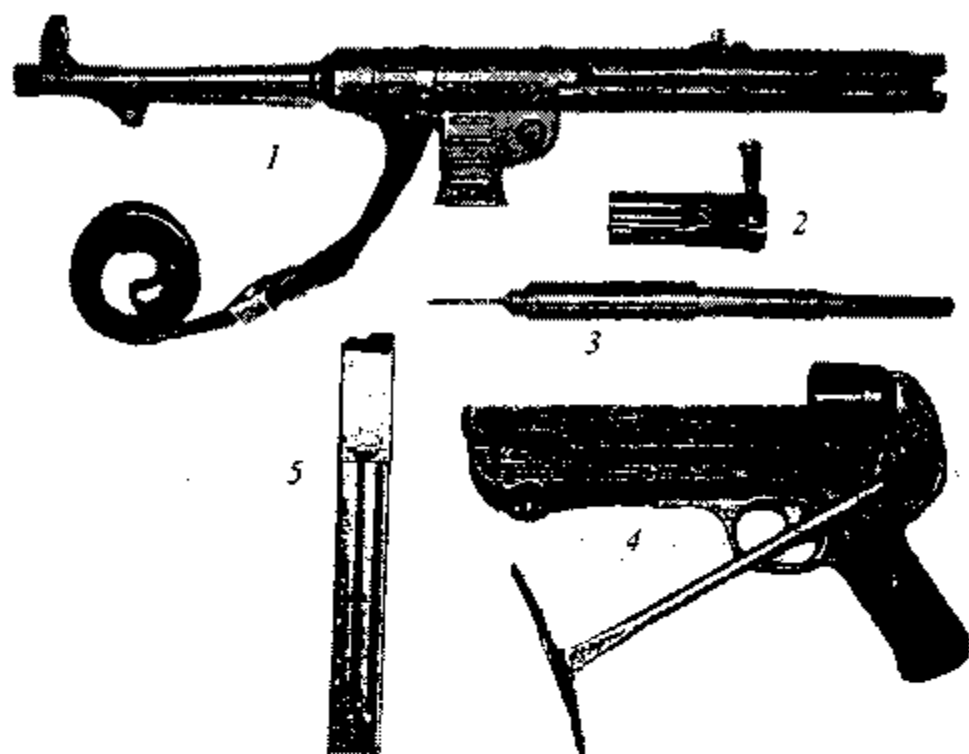
наклонить пистолет-пулемет дульной частью вниз;

повернуть приклад вправо на четверть оборота вправо;

отделить затворную коробку;

вынуть затвор с ударником и возвратным механизмом;

разделить затвор с деталями возвратного механизма.



10.16. Части пистолета-пулемета МР-40 при неполной разборке:

1 — ствол с затворной коробкой; 2 — затвор; 3 — ударник с направляющими трубками; 4 — приклад; 5 — магазин

Сборка пистолета-пулемета осуществляется в обратной последовательности.

Полная разборка пистолета-пулемета производится только в исключительных случаях и в следующем порядке:

выполнить неполную разборку;

разобрать ударник с возвратным механизмом, для чего:

снять крепление между венчиком стержня ударника и наружной трубкой;

отвинтить ключом стержень ударника;

отделить стержень ударника с бойком от возвратно-боевой пружины;

разъединить трубки;

отделить боек от стержня ударника;

извлечь буферную пружину;

извлечь поршень;

разобрать приклад, для чего:

отвинтить винты, соединяющие спусковую коробку с кожухом и спусковой коробкой;

отделить спусковую коробку;

отвинтить соединительные винты;

извлечь шпильку пуговки стопорного болта, снять пуговку и болт с пружиной;

отделить кожух от спусковой коробки;

извлечь оси спускового рычага и спускового крючка;

извлечь спусковой крючок с тягой и спусковым рычагом через нижнее отверстие и пружину спускового крючка с направляющим стержнем.

Сборка пистолета-пулемета осуществляется в обратном порядке.

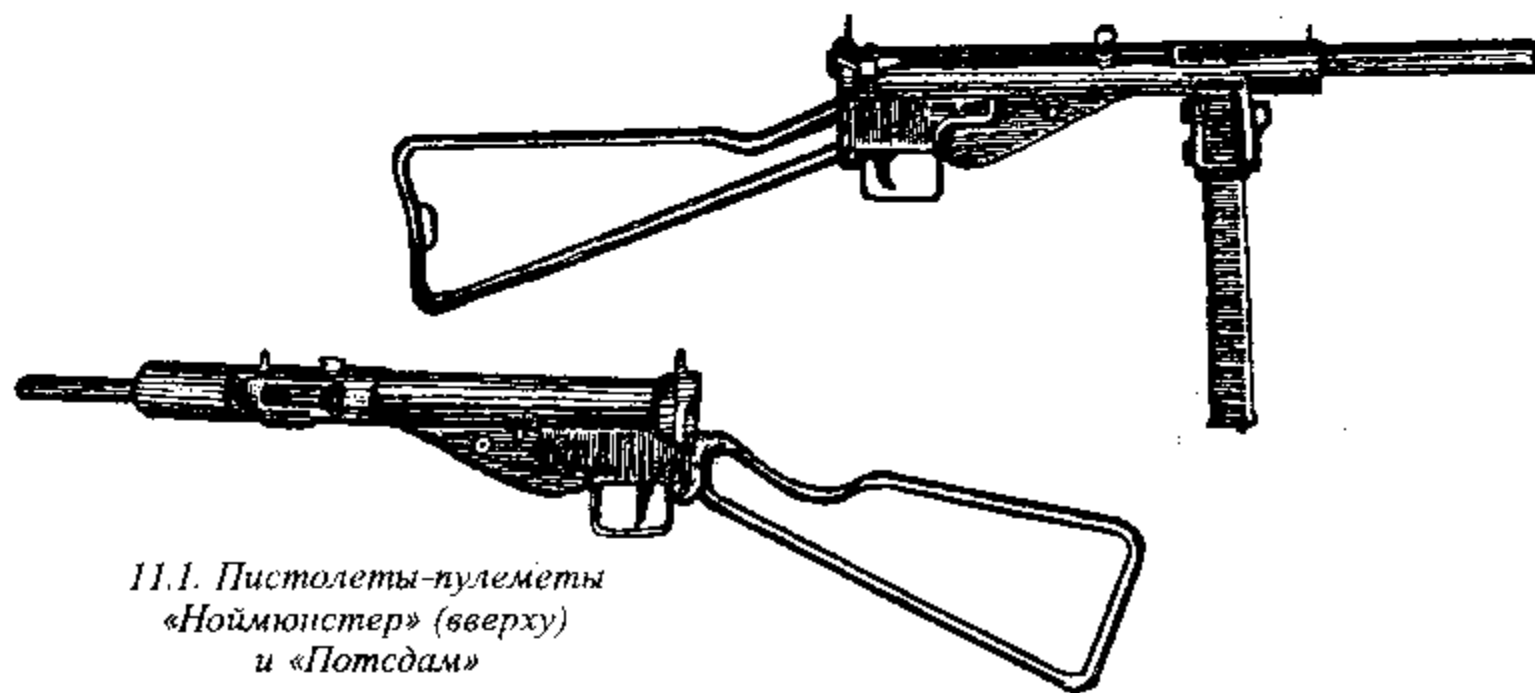
Глава 11

ПИСТОЛЕТЫ-ПУЛЕМЕТЫ «НОЙМЮНСТЕР», «ПОТСДАМ», «БЕРЕТТА М38/42»

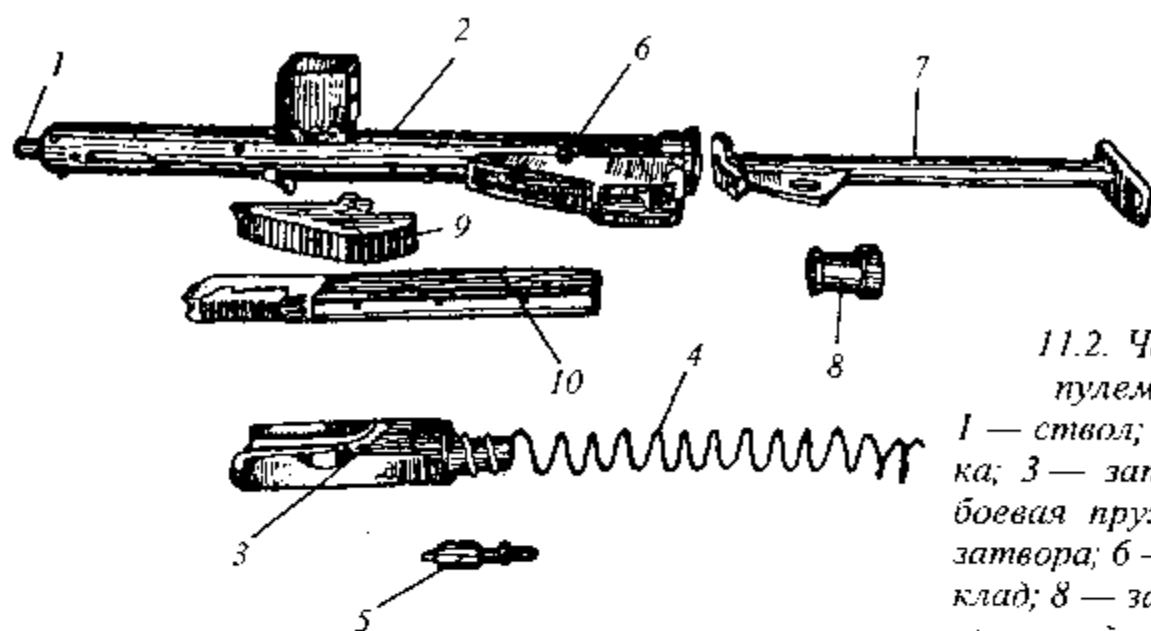
В начале Второй мировой войны руководство вермахта и войск СС отвергло предложение использовать трофейные английские пистолеты-пулеметы СТЭН, скопившиеся в значительных количествах на складах вермахта. Причинами такого отношения были примитивная конструкция и малая прицельная дальность этого оружия.

Однако в 1943—1944 гг., в разгар войны, нехватка автоматического оружия вынудила немцев использовать СТЭНы для вооружения войск СС, ведущих борьбу с партизанами на оккупированных Германией территориях.

В 1944 г. в связи с созданием фольксштурма было принято решение наладить производство СТЭНов в Германии, причем примитивная конструкция этих пистолетов-пулеметов уже рассматривалась как положительный фактор. Как и английский СТЭН, выпускавшиеся в Германии пистолеты-пулеметы «Ноймюнстер» и «Потсдам» предназначались для поражения



11.1. Пистолеты-пулеметы
«Ноймюнстер» (вверху)
и «Потсдам»



11.2. Части пистолета-пулемета «Потсдам»:

1 — ствол; 2 — затворная коробка; 3 — затвор; 4 — возвратно-боевая пружина; 5 — рукоятка затвора; 6 — переводчик; 7 — приклад; 8 — затыльник; 9 — крышка спусковой коробки; 10 — магазин

живой силы на дальности до 90—100 м. Они состоят из сравнительно небольшого количества основных частей и механизмов, которые могли быть изготовлены в условиях малых предприятий и кустарных мастерских.

Автоматика пистолетов-пулеметов работает по принципу отдачи свободного затвора.

Запирание в момент выстрела осуществляется затвором и возвратно-боевой пружиной.

Спусковой механизм позволяет вести одиночный и автоматический огонь. Он собран в спусковой коробке, которая приварена к затворной коробке и состоит из спускового крючка с пружиной, спусковой тяги, спускового рычага с пружиной и переводчика огня.

Питание патронами осуществляется из сменных коробчатых магазинов емкостью 32 патрона. При этом приемная горловина пистолета-пулемета «Потсдам» расположена так же, как у СТЭНа, слева, а у пистолета-пулемета «Ноймюнстер» она перенесена под ствол.

Для стрельбы из пистолетов-пулеметов используются 9-миллиметровые патроны «Парабеллум». Эти же патроны применяются и в английских СТЭНах. Такое совпадение не случайно: при создании СТЭНа в 1940 г. за основу был принят германский MP-40.

Основные характеристики пистолетов-пулеметов «Ноймюнстер» и «Потсдам»

Калибр.....	9 мм
Начальная скорость пули	365—381 м/с
Вес	2,95—3,00 кг
Длина	780, 800 или 794 мм
Длина ствола.....	180, 196 или 200 мм

Емкость магазина (количество патронов)	32 шт.
Темп стрельбы	540 выстр/мин
Практическая скорострельность	80—90 выстр/мин
Прицельная дальность	200 м

Пистолетами-пулеметами «Беретта М38/42» в ходе войны стали вооружаться солдаты парашютных дивизий, сформированных ВВС Германии в 1943 г. и, по существу, представлявших собой элитные пехотные подразделения.

Фирма «Беретта» благодаря своему образцу М1938А завоевала авторитет лучшего производителя пистолетов-пулеметов. Очень надежная и удивительно точная, «Беретта» образца 1938 г. признается лучшим пистолетом-пулеметом первого поколения. Его автоматика работает по принципу отдачи свободного затвора.

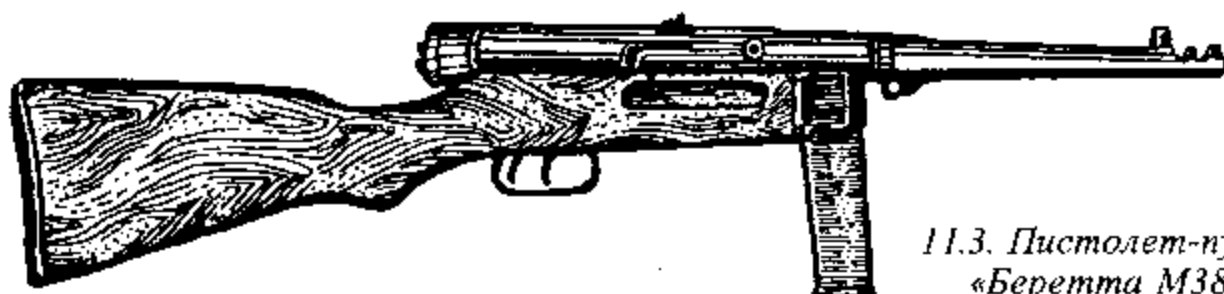
Пистолет-пулемет М1938А имеет массивную фрезерованную ствольную коробку, прикрытый защитным кожухом и снабженный продольными ребрами охлаждения ствол с дульным тормозом-компенсатором и удобный деревянный приклад.

Спусковой механизм пистолета-пулемета позволяет вести огонь как одиночными выстрелами, так и очередями. Для каждого режима огня имеется отдельный спусковой крючок: передний — для одиночного, задний — для автоматического огня.

Ударный механизм ударникового типа, ударник представляет собой одно целое с затвором. Флажковый предохранитель расположен с левой стороны ствольной коробки, а с правой ее стороны находится рукоятка заряжания. Для включения предохранителя флажок поворачивается назад, в сторону буквы S, а при выключении — вперед, к букве F.

Питание патронами осуществляется из коробчатых магазинов емкостью 20 или 40 патронов «Парабеллум». Магазины вставляются снизу в снабженную защелкой горловину, соединенную со ствольной коробкой.

В 1943 г. конструкция пистолета-пулемета была модернизирована. Ствольная коробка и гнездо магазина стали изготавливать методом штам-



11.3. Пистолет-пулемет «Беретта М38/42»

повки, длину ствола уменьшили, отказались от кожуха ствола, а к рукоятке заряжания присоединили защитную шторку, предохраняющую от попадания внутрь грязи и пыли. Модернизированный вариант пистолета-пулемета получил обозначение М38/42.

В период Второй мировой войны пистолеты-пулеметы обоих образцов были штатным оружием итальянской армии, а также поступали на вооружение немецкой и румынской армий.

Основные характеристики пистолета-пулемета М38/42

Калибр	9 мм
Начальная скорость пули	381 м/с
Вес	3,27 кг
Длина	800 мм
Емкость магазина (количество патронов)	20 или 40 шт.
Темп стрельбы	550 выстр/мин
Практическая скорострельность	40—120 выстр/мин
Прицельная дальность	200 м

7,62-мм РУЧНОЙ ПУЛЕМЕТ «ДРЕЙЗЕ» MG-13

Общие сведения и характеристика

Учитывая опыт Первой мировой войны, когда ручной пулемет пришлось создавать в экстренном порядке из пулемета «Максим» (MG-08), германское правительство выдало задание на разработку ручного пулемета, обслуживаемого одним человеком.

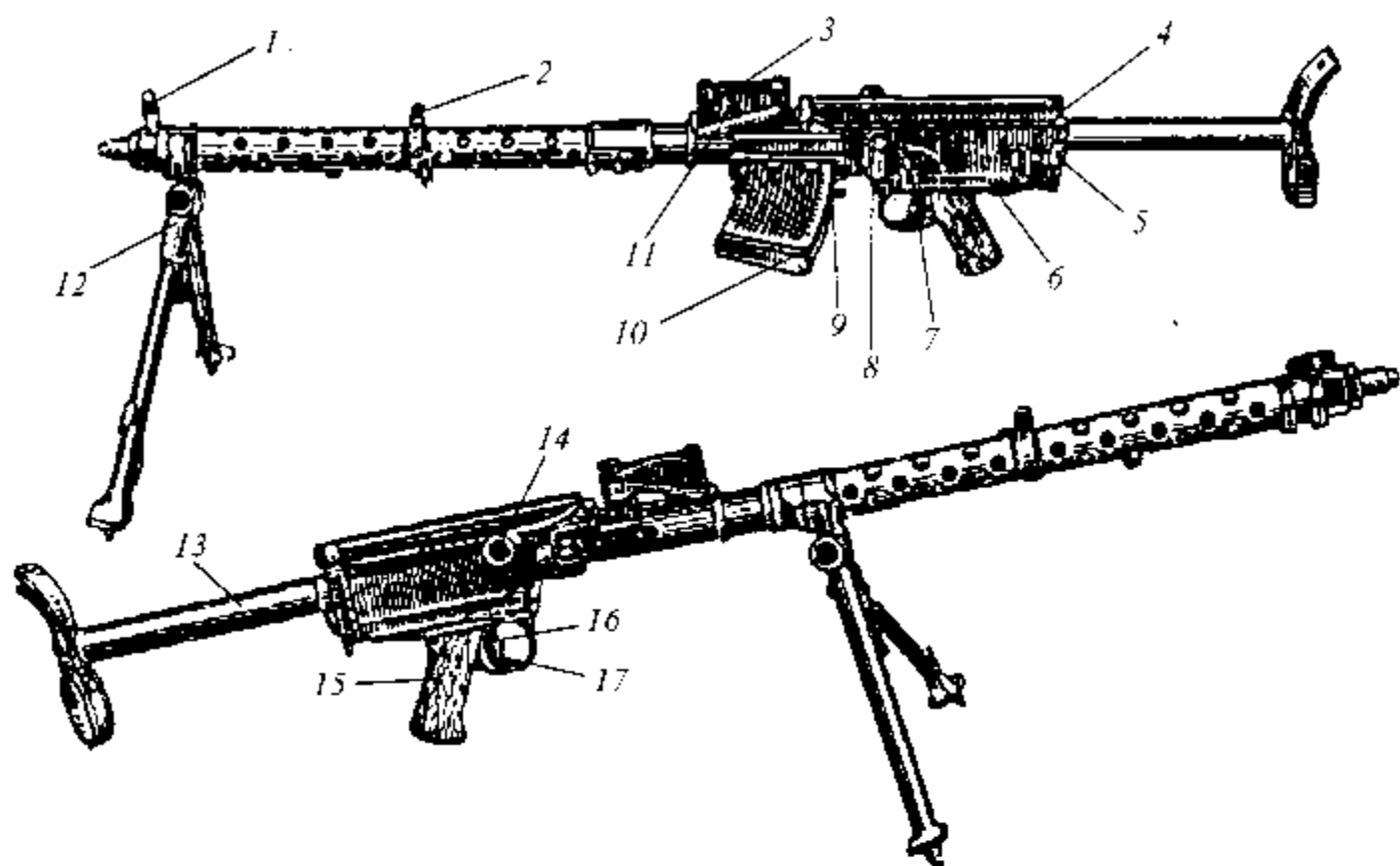
За разработку такого пулемета взялся Л. Штанге. За основу была взята конструктивная схема станкового пулемета «Дрейзе» образца 1908/15 г., в которой он произвел следующие изменения:

- водяное охлаждение заменил на воздушное;
- треножный станок заменил на сошки;
- ввел шарнирный приклад.

Пулемет был принят на вооружение под маркой MG-13 в 1930 г. и производился до 1934 г., когда начался выпуск ручных пулеметов MG-34. Его вариант MG-13К (с укороченным стволом) предназначался для вооружения танков, БТР и частично для использования в качестве авиационного пулемета.

Для авиации на базе MG-13 был разработан и выпускался авиационный пулемет M-15. После его замены в авиации на более мощные пулеметы MG-15 снабжали сошками и отправляли на вооружение наземного персонала авиационных подразделений.

Автоматика пулемета MG-13 работает за счет отдачи ствола при его коротком ходе. Запирание ствола осуществляется рычагом, качающимся в вертикальной плоскости. Ударно-спусковой механизм куркового типа с двумя курками позволяет вести одиночный и непрерывный огонь. Переключение режимов огня осуществляется с помощью спускового крючка, имеющего на хвосте два углубления для пальца стрелка: верхнее — для одиночного огня, нижнее — непрерывного. Предохранитель флажкового типа при включении блокирует спусковую тягу.



12.1. Ручной пулемет MG-13 (Дрейзе):

1 — мушка; 2 — прилив для переднего визира зенитного прицела; 3 — прицел; 4 — защелка крышки; 5 — защелка затыльника; 6 — предохранитель; 7 — ограничитель поворота затыльника; 8 — затворная задержка; 9 — защелка магазина; 10 — магазин; 11 — задний визир зенитного прицела; 12 — сошка; 13 — приклад; 14 — рукоятка затвора; 15 — рукоятка управления огнем; 16 — спусковой крючок; 17 — переводчик огня

Предохранение от преждевременного выстрела при не вполне закрытом затворе осуществляется автоматическим спуском. Прицельные устройства открытого типа состоят из секторного прицела простой конструкции и треугольной мушки. Для стрельбы по воздушным целям используется зенитный прицел, передний кольцевой визир которого вставляется в прилив на кожухе, а задний визир представляет собой рамку с прорезью, прикрепленную к основанию прицельной колодки. Питание патронами осуществляется из коробчатого магазина емкостью на 25 патронов или из симметричного (седлообразного) барабанного магазина на 75 патронов.

Основные характеристики

Калибр	7,62 мм
Патрон	7,62×57 «Маузер»
Вес без магазина	10,3 кг
Длина	1340 мм
Начальная скорость пули	890 м/с

Темп стрельбы	500—600 выстр/мин
Прицельная дальность	2000 м
Емкость магазина	25 или 75 патронов

Конструкция деталей и механизмов

Ствол

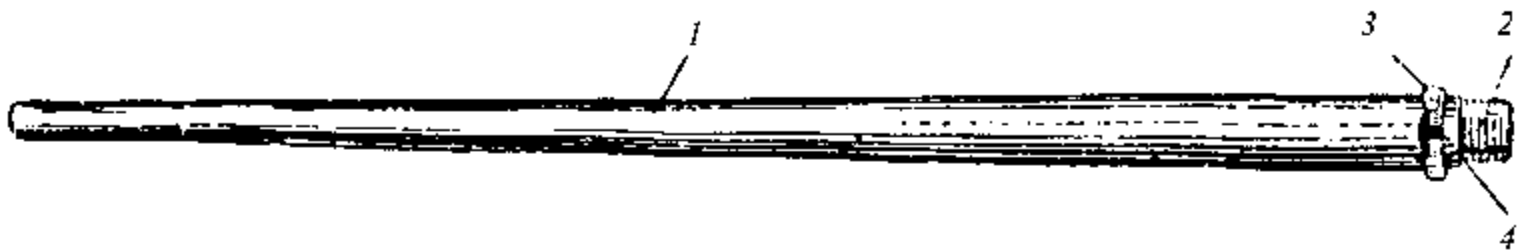
Ствол внутри имеет нарезной канал и патронник и нарезку в передней части канала для отвинчивания направляющей муфты. Снаружи ствол имеет:

- пенек с прерывчатой нарезкой для соединения со ствольной коробкой;
- венчик для упора в ствольную коробку;
- выемку для фиксатора ствола.

Ствольная коробка

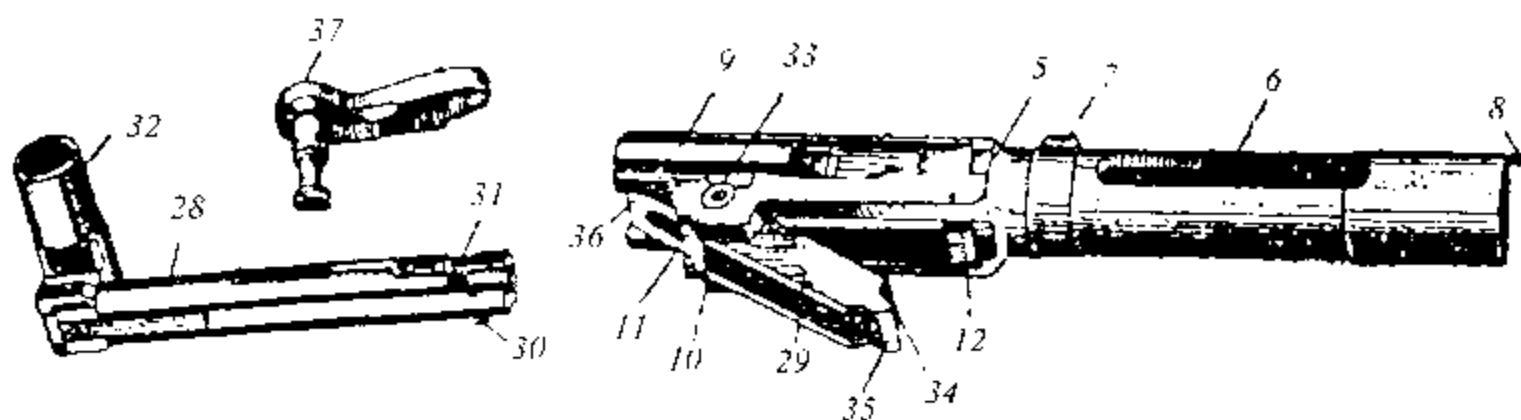
Ствольная коробка имеет:

- нарезку для соединения со стволом;
- фиксатор ствола с пружиной;
- приемное окно для патронов;
- выводное окно для стреляных гильз;
- прилив для воздействия на ускоритель;
- продольные ребра для направления движения ствольной коробки в коробе;
- пружины для запирающего рычага;
- выступы для воздействия на автоматический спуск;
- ствольную задержку с пружиной для блокировки запирающего рычага при нахождении затвора в заднем положении;
- отражатель стреляных гильз;



12.2. Ствол:

1 — ствол; 2 — прерывчатая нарезка; 3 — венчик; 4 — выемка для фиксатора



12.3. Ствольная коробка и запирающий механизм:

5 — ствольная коробка; 6 — выводное окно; 7 — прилив; 8 — фиксатор ствола; 9 — продольные ребра; 10 — проушина; 11 — выступы; 12 — ствольная задержка; 28 — затвор; 29 — запирающий рычаг; 30 — чашечка; 31 — выбрасыватель; 32 — рукоятка затвора; 33 — отверстие для оси запирающего рычага; 34 — опорная плоскость; 35 — передний скос для поворота рычага при запирании; 36 — задний скос для поворота запирающего рычага при отпирании; 37 — ускоритель

канал для размещения затвора;

продольные пазы для направления движения затвора.

Кожух и короб

Кожух и короб соединяются в одно целое при помощи резьбы.

Короб имеет:

горловину для магазина;

щиток для закрывания горловины;

прилив с отверстием для ускорителя;

выводное окно для стреляных гильз;

ушко для присоединения затыльника;

канал для размещения ствольной коробки;

продольные пазы для направления движения ствольной коробки;

наклонную плоскость для поворота запирающего рычага при запирании.

К коробу присоединены колодка с планкой и хомутом, затворная задержка с пружиной.

Кожух имеет:

задний прилив с пазами для сошек;

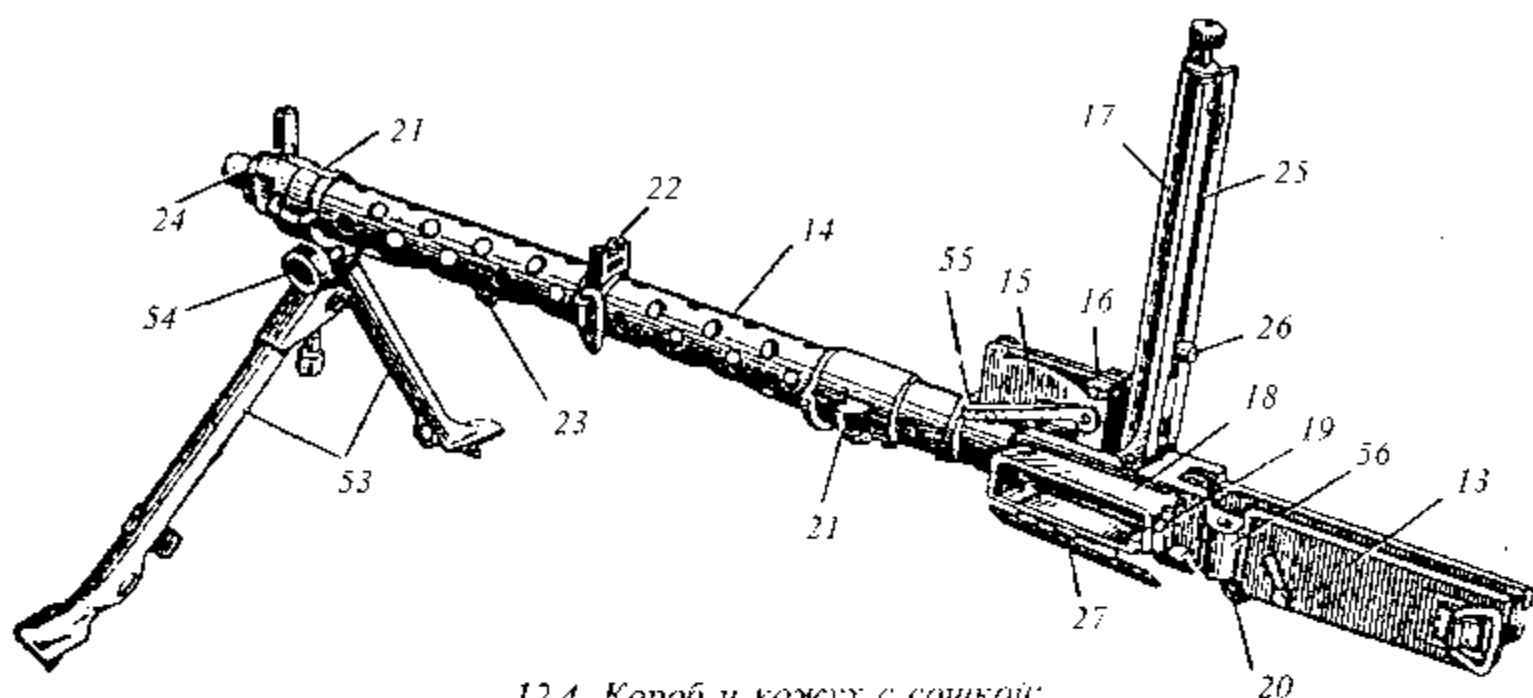
пружину для фиксации сошек;

стойку для присоединения кольцевого визира;

антабку для ремня;

выступ для присоединения ножек в походном положении;

передний прилив с пазами для присоединения сошек с фиксирующей пружиной;



12.4. Короб и кожух с сошкой:

13 — короб; 14 — кожух; 15 — прицельная колодка; 16 — прицельная планка с хомутиком; 17 — крышка короба; 18 — горловина для магазина; 19 — затворная задержка; 20 — ушко для присоединения затыльника; 21 — прилив для крепления сошки; 22 — стойка для кольцевого визира; 23 — выступ для присоединения сошек в походном положении; 24 — направляющая втулка; 25 — возвратная пружина; 26 — выступ направляющего стержня возвратной пружины; 27 — щиток; 53 — сошка; 54 — головка сошки; 55 — откидная рамка; 56 — прилив для ускорителя

откидную мушку;

канал для помещения ствола;

отверстия для циркуляции воздуха.

Крышка короба имеет:

проушину для присоединения с затвором;

защелку крышки;

указатель усилия поджатия возвратной пружины, которая располагается в крышке.

Запирающий механизм

Запирающий механизм состоит из затвора, запирающего рычага и ускорителя.

Затвор имеет:

чашечку для размещения шляпки гильзы;

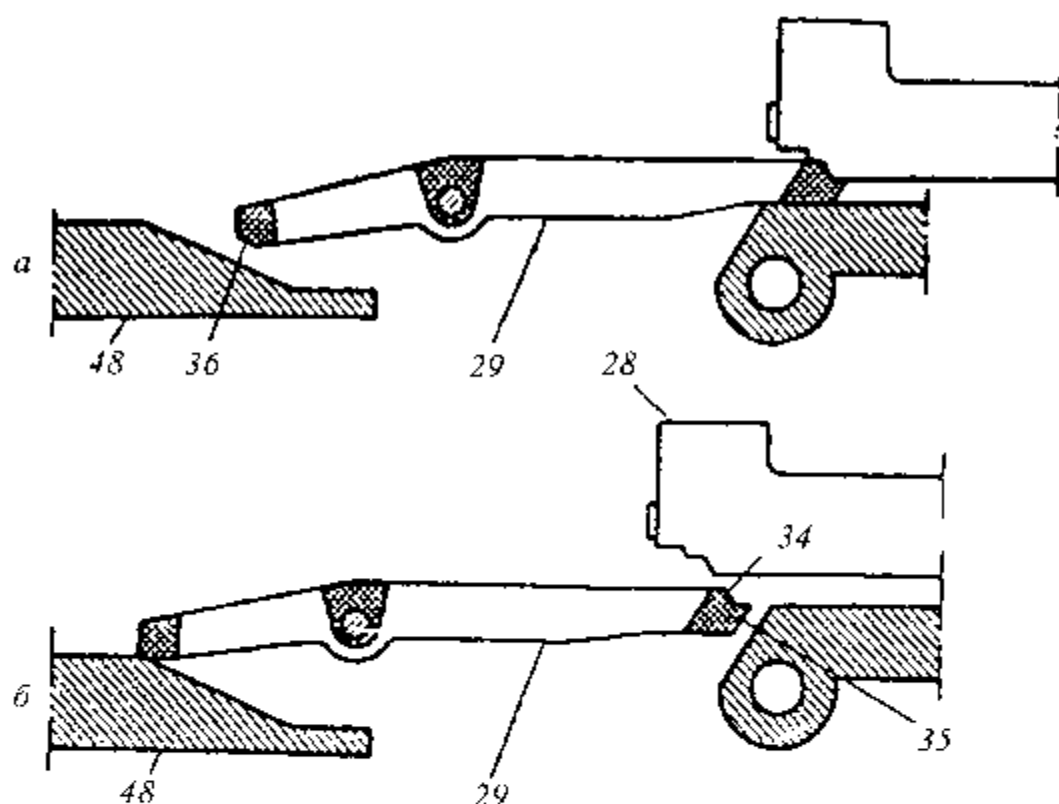
продольный паз для отражателя;

две продольные выемки для загибов магазина;

паз для пружинного выбрасывателя;

рукоятку с выступом для соединения с выступом направляющего стержня;

продольные ребра для направления движения затвора;



12.5. Схема запирающего механизма:

а — затвор закрыт;
 б — затвор открыт;
 28 — затвор; 29 — запирающий рычаг; 34 — опорная плоскость; 35 — передний скос для поворота рычага при запирации;
 36 — задний скос для поворота запирающего рычага при отпирании;
 48 — выступ со скосом для отпирания

канал для ударника с бойком и пружиной;
 отверстие для ограничительной шпильки ударника.

Запирающий рычаг имеет:

отверстие для оси;
 опорную плоскость;
 передний скос для поворота рычага при запирации;
 задний скос для поворота рычага при отпирании;
 окно для прохода головки курка.

Рычаг вращается только в вертикальной плоскости.

Ускоритель — рычажного типа с фигурным профилем в рабочей части.

Ударный механизм

Ударный механизм составляют следующие детали:

курок;
 боевая пружина со щитком;
 ударник с бойком и пружиной.

Курок имеет:

отверстие для оси;
 отверстие для боевой пружины со гнечком;
 два боевых взвода;
 головку для нанесения удара по головке ударника.

Боевая пружина — это витая цилиндрическая пружина, работающая на сжатие.

Спусковой механизм

Спусковой механизм смонтирован в затыльнике и состоит из следующих деталей:

- спускового крючка;
- спусковой тяги;
- разобщителя;
- автоматического спуска;
- переводчика.

Спусковой крючок имеет:

- хвост с двумя выемками для контакта с пальцем стрелка: верхняя — для одиночного огня, а нижняя — для автоматического огня;
- переводчик, ограничивающий движение спускового крючка;
- отверстие для оси;
- выступ на планке для соединения с разобщителем.

Спусковая тяга имеет шептало и пружину.

Разобщитель имеет:

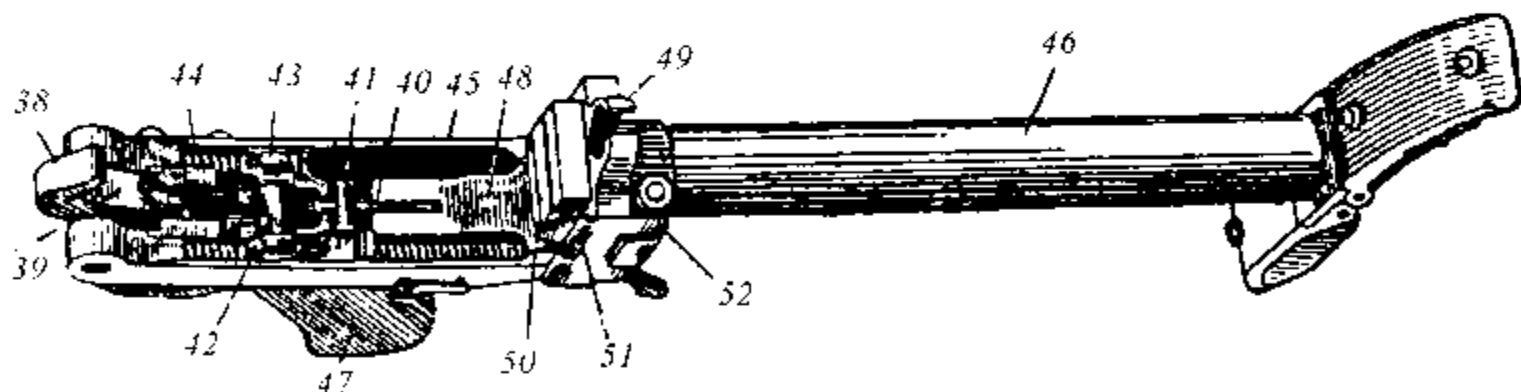
- головку для контакта со ствольной головкой;
- выступ для соединения с выступом на планке спускового крючка;
- отверстие для вращения на спусковой тяге.

Разобщитель соединен со спусковой тягой.

Автоматический спуск имеет:

- два выступа для контакта со ствольной коробкой (для отвода вперед);
- две пружины для отвода автоматического спуска назад;
- шептало для контакта с курком.

Пружины автоматического спуска — это витые цилиндрические пружины.



12.6. Спусковой и ударный механизмы:

- 38 — курок; 39 — боевой взвод курка; 40 — спусковая тяга; 41 — разобщитель; 42 — автоматический спуск; 43 — выступ автоматического спуска; 44 — пружина автоматического спуска; 45 — затыльник; 46 — приклад; 47 — рукоятка для управления огнем; 48 — выступ со скосом для отпирания; 49 — стойка затыльника для защелки крышки; 50 — упор буферной пружины; 51 — защелка затыльника; 52 — пружина приклада

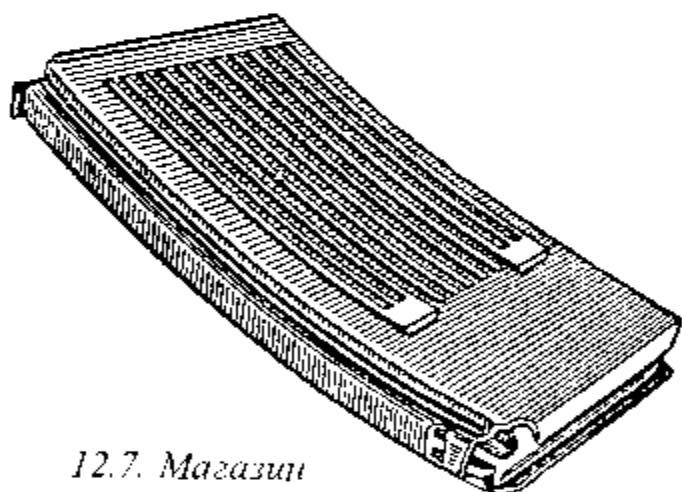
Затыльник с прикладом

Затыльник имеет:

проушину для соединения с коробом;
отверстие для оси курка;
пистолетную рукоятку для управления огнем;
выступ со скосом для поворота запирающего рычага;
стойку с прорезью для защелки крышки короба;
две проушины: правая — для присоединения металлического приклада, а левая — для замыкателя приклада;
паз для возвратной пружины с направляющим стержнем;
гнездо для буферного приспособления, состоящего из буферной пружины и упора.

Приклад имеет:

кожаную обшивку;
два ушка для соединения с затыльником;
плечевой упор.



12.7. Магазин

Магазин

Магазин состоит из коробки с дном, подавателя и пружины. Коробка имеет загибы, направляющие патрон в патронник. После израсходования патронов подаватель поворачивает затворную задержку, которая фиксирует затвор в заднем положении.

Работа деталей и механизмов

Исходное положение

Перед заряданием пулемета детали и механизмы занимают следующие позиции.

Ствол под действием ствольной пружины занимает крайнее переднее положение.

Ствольная пружина имеет наименьшую степень сжатия.

Затвор под действием затворной пружины занимает крайнее переднее положение.

Затворная пружина имеет наименьшую степень сжатия.

Запирающий рычаг своей опорной плоскостью заходит за опорную плоскость затвора и запирает канал ствола.

Ускоритель повернут рычагом вперед.

Курок под действием боевой пружины занимает крайнее верхнее положение и головкой воздействует на заднюю часть ударника.

Боевая пружина имеет наименьшую степень сжатия.

Ударник под действием курка занимает крайнее переднее положение, бойком входит в чашечку затвора и сжимает свою пружину.

Пружина ударника имеет наибольшую степень сжатия.

Выбрасыватель зацепом находится в чашечке затвора.

Пружина выбрасывателя имеет наименьшую степень сжатия.

Автоматический спуск выступом ствольной коробки отведен вперед.

Пружина автоматического спуска имеет наибольшую степень сжатия.

Спусковая тяга под действием своей пружины занимает переднее положение.

Пружина спусковой тяги имеет наименьшую степень сжатия.

Спусковой крючок своим хвостом занимает крайнее переднее положение.

Пружина спускового крючка имеет наименьшую степень сжатия.

Предохранитель своим флажком повернут назад, а его ось запирает спусковую тягу.

Заряжание

Для того чтобы зарядить пулемет, необходимо выполнить следующие операции:

наполнить магазин патронами;

присоединить магазин к пулемету;

снять пулемет с предохранителя, если он был на него поставлен, переведя его флажок в переднее положение;

отвести за рукоятку затвор назад и отпустить рукоятку.

При присоединении магазина к пулемету верхний патрон упрется в бок затвора, отойдет влево, отводя все патроны с подавателем влево, и дополнительно сожмет пружину подавателя. При переводе флажка предохранителя вперед он своим стержнем развернется и освободит спусковую тягу. При отведении рукоятки затвора назад происходит следующее.

Под действием рукоятки затвора сцепленные между собой затвор, ствол, ствольная коробка и запирающий рычаг отходят назад.

Ствол со ствольной коробкой, отходя назад, сжимают ствольную пружину, выступом ствольной коробки отводят автоматический спуск в заднее положение, воздействуя на ускоритель.

Запирающий рычаг своим задним концом заскакивает на скос затыльника, поворачивается и своей опорной плоскостью выходит из-под опорной плоскости затвора, отпирает канал ствола, освобождает затвор и останавливает ствол со ствольной коробкой.

Ствольная пружина получает наибольшую степень сжатия.

Ствольная задержка заскакивает за опорную плоскость запирающего рычага и удерживает ствол со ствольной коробкой в заднем положении.

Пружина ствольной задержки получает наименьшую степень сжатия.

Ускоритель после отпирания канала ствола под действием выступа ствольной коробки воздействует на рукоятку затвора.

Затвор под воздействием ускорителя энергично отходит назад, отводит назад курок и сжимает затворную пружину.

Затворная пружина получает наибольшую степень сжатия.

Курок под действием затвора на его головку разворачивается вокруг своей оси, воздействует на шиток, сжимает боевую пружину и встает на боевой взвод и взвод автоматического спуска.

Боевая пружина получает наибольшую степень сжатия.

Автоматический спуск под действием своей пружины заскакивает за выступ автоматического взвода на курке.

Пружина автоматического спуска получает наименьшую степень сжатия.

Спусковая тяга под действием своей пружины шепталом заскакивает за боевой взвод курка.

Пружина спусковой тяги получает наименьшую степень сжатия.

Курок во взведенном состоянии удерживается автоматическим спуском и шепталом спусковой тяги.

Ударник под действием своей пружины отходит назад, утапливает боек за зеркало чашечки затвора и головкой выходит за задний срез затвора.

Пружина ударника получает наименьшую степень сжатия.

Подаватель, после прохода переднего среза затвора задней стенки магазина, под действием своей пружины подаст все патроны вправо до упора первого патрона в загибы стенок магазина.

Первый патрон встает на линию досылки патрона в патронник.

При отпуске рукоятки затвора происходит следующее.

Затвор под действием затворной пружины двигается вперед, досылателем извлекает патрон из магазина, досылает его в патронник, при подходе к стволу отводит ствольную задержку от запирающего рычага.

Ствольная задержка, отходя под действием затвора, освобождает запирающий рычаг и сжимает свою пружину.

Пружина ствольной задержки получает наименьшую степень сжатия.

Выбрасыватель своим зацепом заскакивает в кольцевую проточку гильзы.

Пружина выбрасывателя получает наибольшую степень сжатия.

Ствол со ствольной коробкой, после освобождения от ствольной задержки, под действием своей пружины движутся вперед вместе с затвором. При подходе в переднее положение после запираения канала ствола ствольная коробка своим выступом отводит автоматический спуск от автоматического взвода курка.

Курок удерживается на боевом взводе только шепталом спусковой тяги.

Пружина автоматического спуска получает наибольшую степень сжатия.

Запирающий рычаг своим скосом взаимодействует со скосом короба, поворачивается, его опорная плоскость заходит за опорную плоскость затвора и запирает канал ствола.

Пулемет заряжен и готов к стрельбе.

Выстрел

Одиночный огонь. Для того чтобы вести одиночный огонь из пулемета, необходимо расположить палец в верхнем углублении хвоста спускового крючка и нажать на него. При этом произойдет следующее.

Спусковой крючок под действием нажима разворачивается вокруг своей оси, выступом планки поднимает вверх разобщитель, тянет спусковую тягу и сжимает свою пружину.

Пружина спускового крючка получает наибольшую степень сжатия.

Спусковая тяга под действием спускового крючка отходит назад и выходит своим шепталом из-под боевого взвода курка, освобождая его.

Курок под действием боевой пружины разворачивается вокруг своей оси и бьет головкой по ударнику.

Ударник под действием импульса удара движется вперед и сжимает свою пружину.

Пружина ударника получает наибольшую степень сжатия.

Боек, двигаясь вперед вместе с ударником, разбивает капсюль. Происходит выстрел.

Ствол со ствольной коробкой и затвором под действием пороховых газов на дно гильзы отходят назад.

Все детали и механизмы совершают ту же работу, что и при ручном зарядании, за исключением следующих операций.

Выбрасыватель после остановки ствола со ствольной коробкой на ствольной задержке своим зацепом извлекает гильзу из патронника и

удерживает ее в чашечке затвора до момента ее встречи с отражателем.

Гильза, получив удар об отражатель, улетаает в гильзоотводное окно. Ствольная коробка, двигаясь назад, поворачивает разобщитель.

Разобщитель, поворачиваясь под действием спусковой коробки, своим выступом соскакивает с планки спускового крючка.

Спусковая тяга под действием своей пружины продвигается вперед и готова удерживать курок на боевом взводе.

В заднем положении подвижной системы происходит удар об упор буферной системы, и начинается движение подвижной системы вперед. При этом совершаются те же операции, что и при ручном заряжании пулемета.

Патрон в патроннике, курок взведен, пулемет готов к следующему выстрелу.

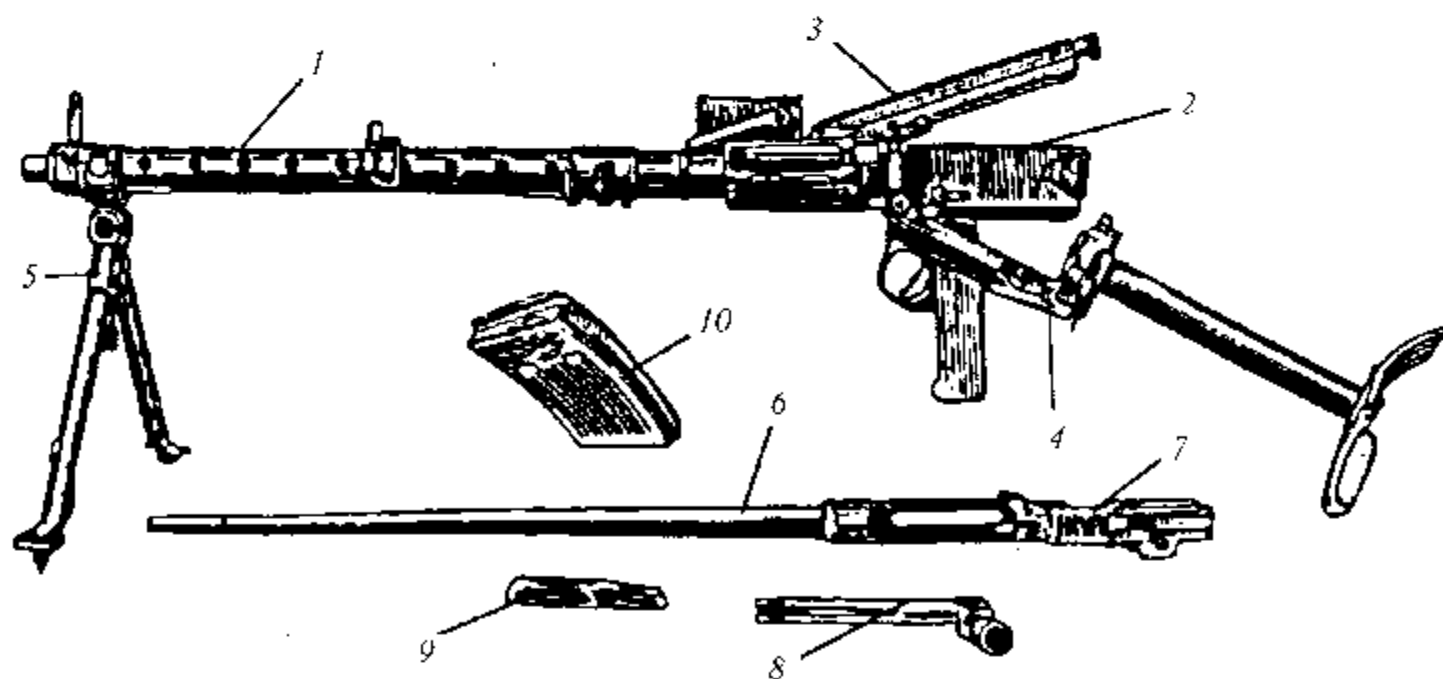
Для производства следующего выстрела необходимо отпустить спусковой крючок и снова нажать на него.

Спусковой крючок после снятия нажатия под действием своей пружины разворачивается вокруг своей оси хвостом вперед, выступом планки заскакивает за выступ разобщителя.

Пружина спускового крючка получает наименьшую степень сжатия.

При нажатии на спусковой крючок происходят те же операции, что и при первом выстреле.

Автоматический огонь. Для ведения автоматического огня из пулемета необходимо нажать на нижнее углубление хвоста спускового



12.8. Части пулемета MG-13:

1 — кожух; 2 — короб; 3 — крышка короба; 4 — затыльник; 5 — сошка; 6 — ствол; 7 — ствольная коробка; 8 — затвор; 9 — запирающий рычаг; 10 — магазин

крючка. В этом случае произойдут те же операции, что и при одиночном огне, за исключением следующего. При нажатии на спусковой крючок одновременно будет нажат и переводчик, который позволит спусковому крючку развернуться назад на больший угол и продвинуть спусковую тягу назад дальше, чем при одиночном огне. В этом случае курок будет удерживаться только на автоспуске. При движении подвижной системы вперед после запираания канала ствола запирающим рычагом ствольная коробка отводит автоспуск вперед, который освобождает курок. Происходит выстрел. Стрельба будет продолжаться до тех пор, пока в магазине остаются патроны и пока нажат спусковой крючок.

Разборка и сборка

Разборка пулемета осуществляется в следующем порядке:

- отделить магазин при нажатой его защелке;
- отделить крышку коробки при нажатой защелке;
- откинуть затыльник при нажатой его защелке;
- извлечь затвор;
- отделить ускоритель;
- извлечь ствол со ствольной коробкой;
- отделить ствол от ствольной коробки;
- отделить затыльник при вытолкнутой его оси;
- отделить запирающий рычаг при вытолкнутой его оси.

Сборка пулемета осуществляется в обратной последовательности.

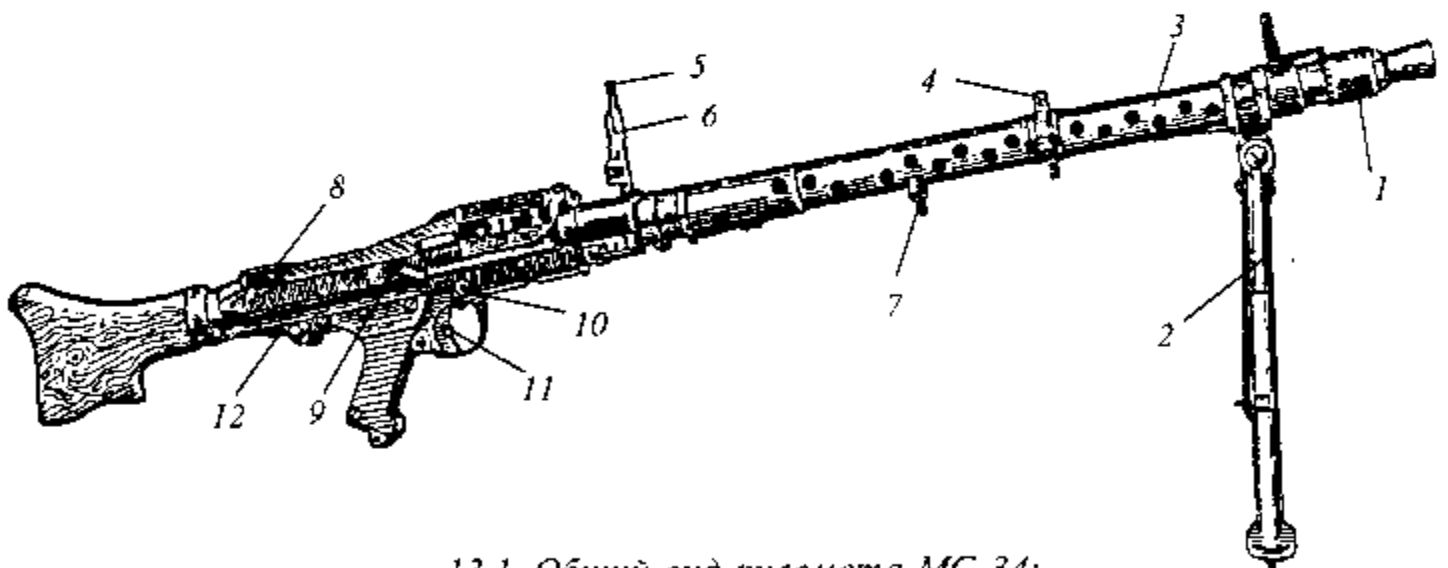
Глава 13

7,92-мм ЕДИНЫЙ ПУЛЕМЕТ MG-34

Общие сведения и характеристика

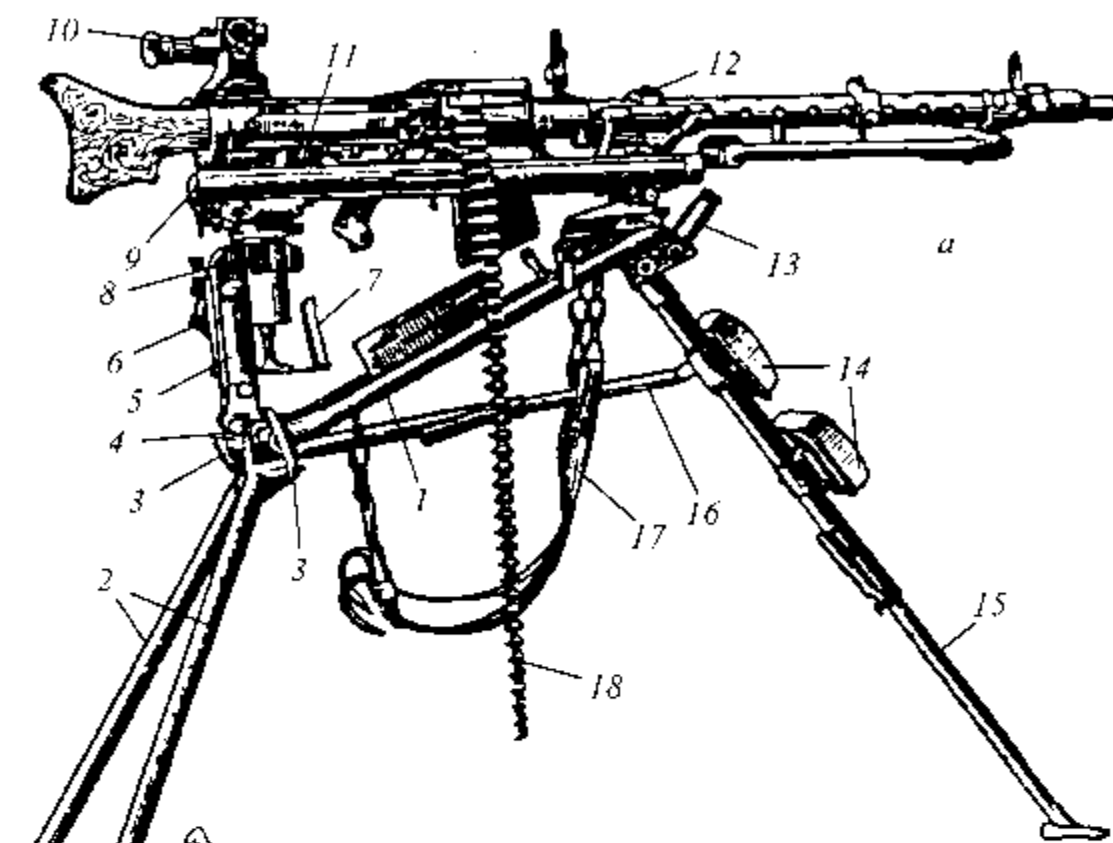
MG-34 является первым в мире единым пулеметом, т. е. может использоваться в качестве ручного, станкового, танкового и зенитного. Пулемет разработан инженерами фирмы «Рейн металл» во главе с Луисом Шталге. Был принят на вооружение в 1934 г. под названием MG-34.

При использовании пулемета MG-34 как ручного он ставился на сошки, при использовании как станкового ставился на легкий универсальный станок образца 1934 г. Как танковый вариант пулемет MG-34 ставился на специальные одиночные или спаренные установки со снятым прикладом. В случае использования пулемета MG-34 как зенитного его ставили на легкую (алюминиевую) треногу образца 1934 г. или на спаренную тумбовую установку образца 1936 г., или на телескопически складывающуюся зенитную стойку, или закрепляли на специальной



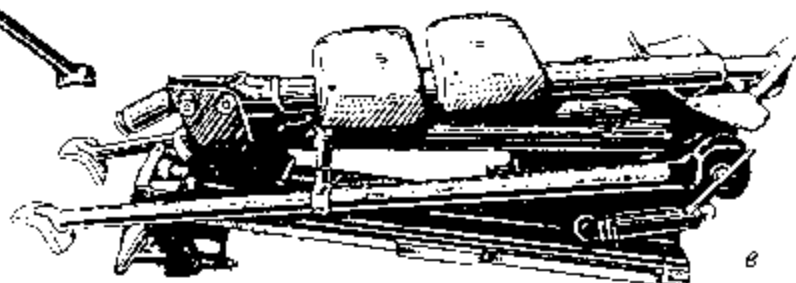
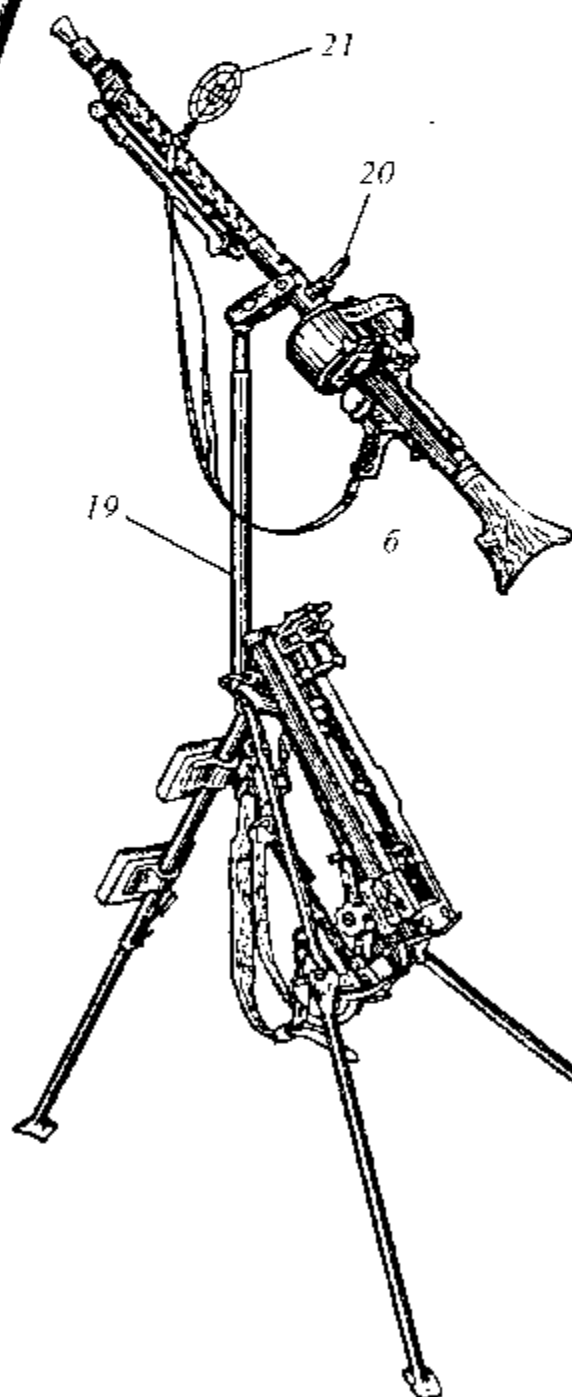
13.1. Общий вид пулемета MG-34:

1 — надульник; 2 — сошка; 3 — кожух; 4 — прилив для переднего кольцевого визира зенитного прицела; 5 — задний визир зенитного прицела; 6 — стойка прицела; 7 — прилив для крепления сошки по-походному; 8 — защелка крышки короба; 9 — рукоятка заряжания; 10 — предохранитель; 11 — спусковой крючок; 12 — защелка затыльника



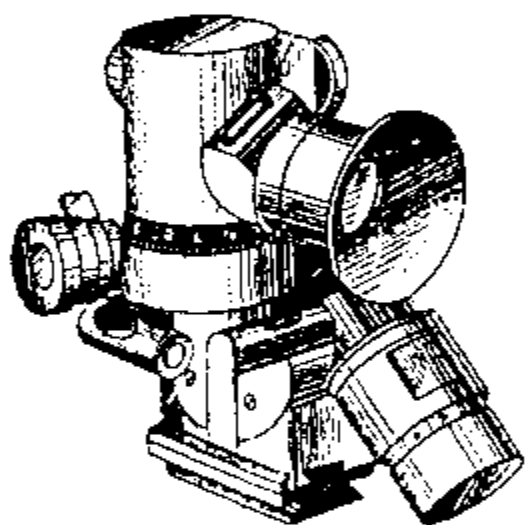
13.2. Пулемет МС-34 на универсальном станке в положении для стрельбы по наземным целям (а) и в зенитном положении (б); универсальный станок в походном положении (в):

1 — основание станка; 2 — задние ноги; 3 — зажимы задних ног; 4 — сектор с ограничителями горизонтального наведения; 5 — ручка горизонтального наведения; 6 — маховичок подъемного механизма; 7 — рычаг дополнительного спуска; 8 — механизм автоматического рассеивания по дальности; 9 — люлька с откатной частью; 10 — оптический прицел; 11 — проушина для заднего крепления пулемета; 12 — наметка переднего крепления пулемета; 13 — штырь для зенитной стойки; 14 — подушки для переноски станка за спиной; 15 — передняя нога; 16 — распорка; 17 — ремни для переноски станка; 18 — металлическая патронная лента; 19 — зенитная стойка с вертлюгом; 20 — передний кольцевой визир зенитного прицела; 21 — задний диоптрический визир зенитного прицела

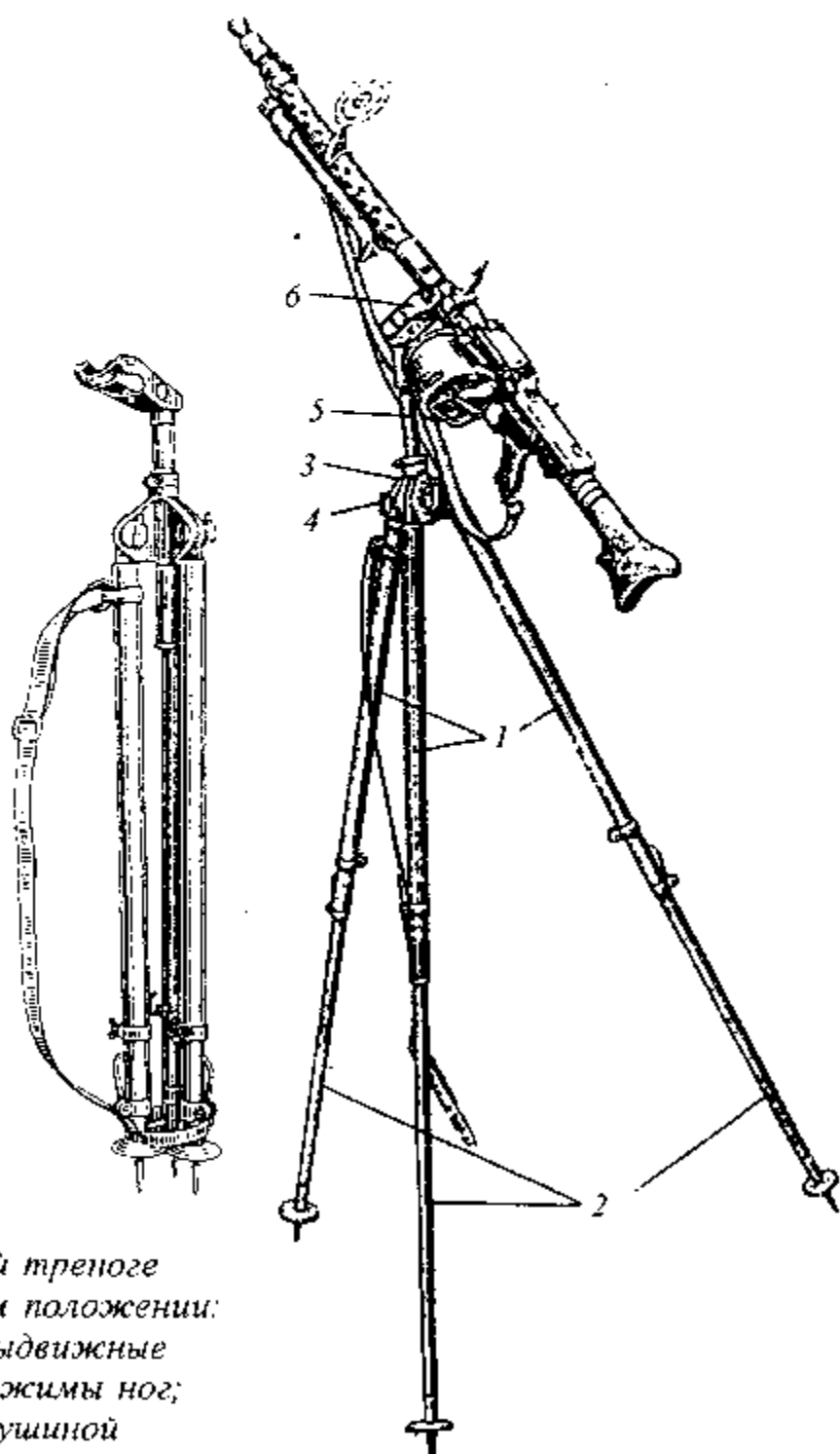


зенитной стойке, присоединяемой к станку образца 1934 г., приведенному в зенитное положение.

Модифицированный пулемет МG-34/41 имел более короткий ствол и меньший вес. Автоматика пулемета работает за счет отдачи ствола при его коротком ходе. Запирание канала ствола осуществляется поворотом боевой личинки. На боевой личинке кроме боковых упоров расположены цапфы с роликами, которые входят в криволинейные пазы короба. Ударно-спусковой механизм ударникового типа позволяет вести одиночный и непрерывный огонь. Переводчик режимов огня, аналогичный переводчику пулемета МG-13, расположен на спусковом крючке, который имеет две выемки. При нажатии на верхнюю выемку стрельба ведется одиночными выстрелами, на нижнюю — ав-

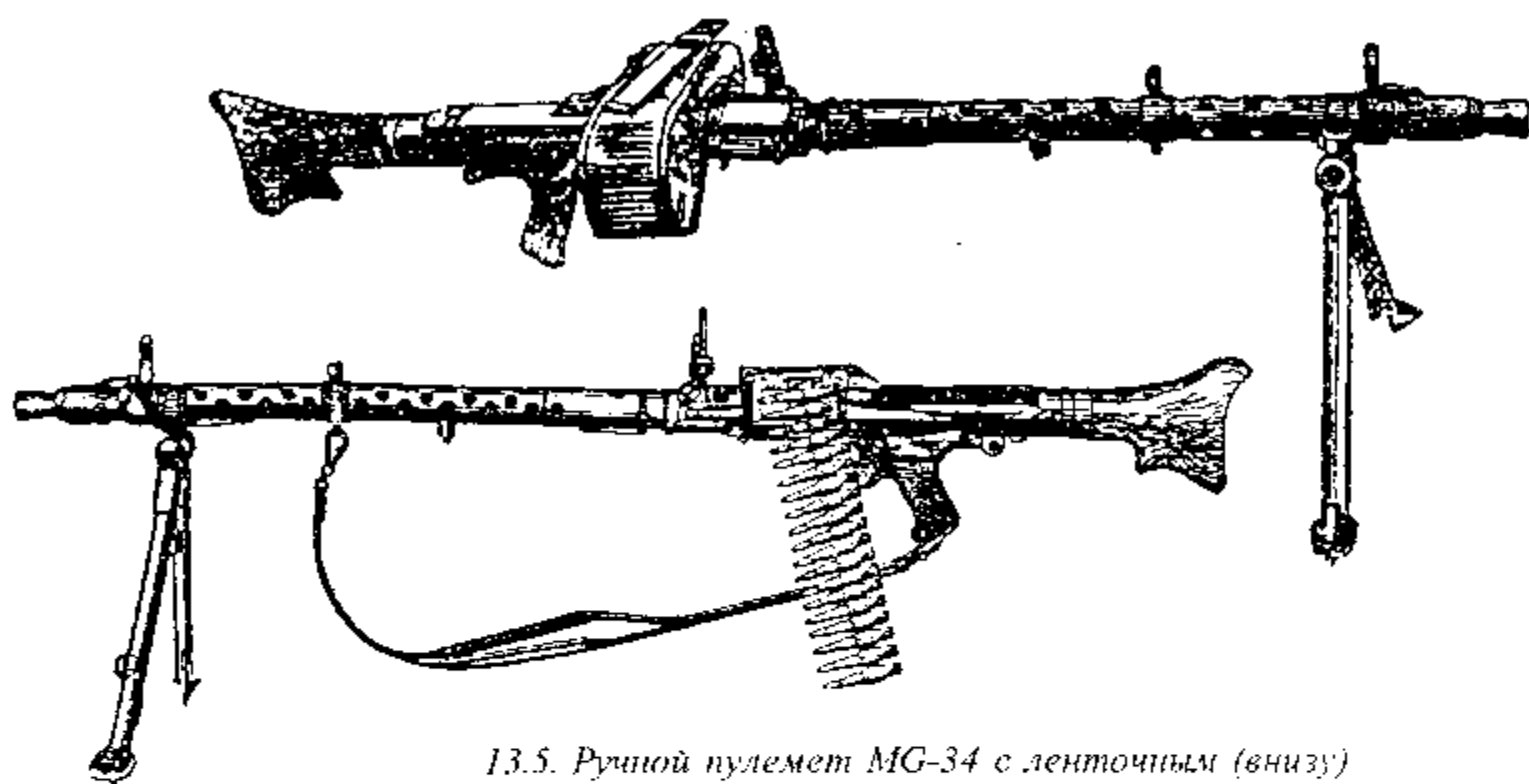


13.3. Оптический прицел
MGZ-34



13.4. Пулемет МG-34 на зенитной треноге
образца 1934 г. и тренога в походном положении:

- 1 — наружные трубки ног; 2 — выдвижные
трубки ног; 3 — основание; 4 — зажимы ног;
5 — стойка; 6 — головка с проушиной

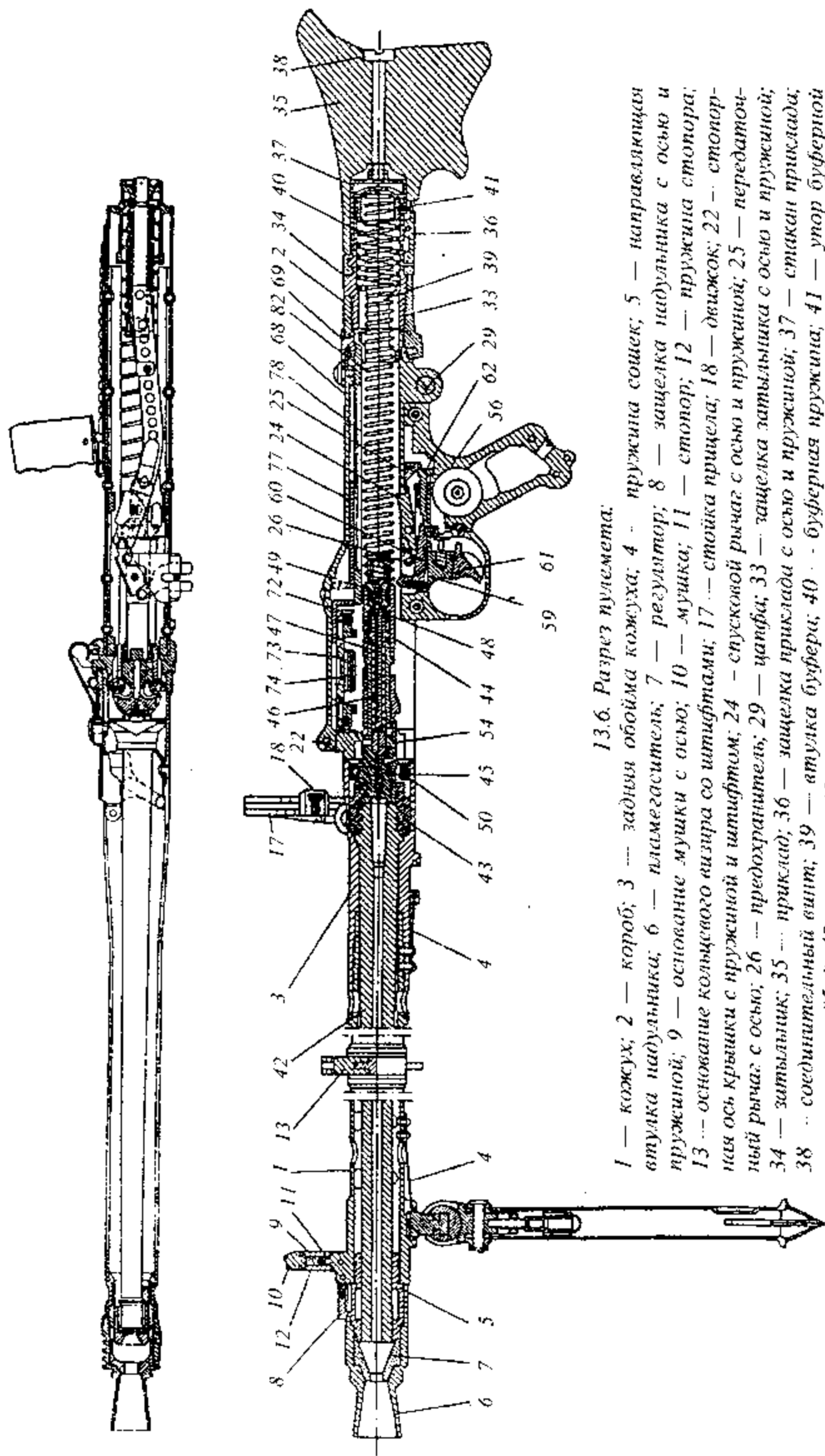


13.5. Ручной пулемет MG-34 с ленточным (внизу) и магазинным питанием

томатический огонь. Предохранитель флажкового типа при включении блокирует спусковой рычаг и стопорит рукоятку заряжания. Прицельные устройства открытого типа состоят из стоечного откидного прицела с откидным задним визиром зенитного прицела и откидной мушки. Станковый пулемет снабжается оптическим прицелом, а зенитный — простым кольцевым прицелом. Питание патронами осуществляется двумя способами: либо из барабанного седлообразного магазина емкостью 75 патронов, либо из гибкой металлической ленты, состоящей из звеньев по 50 патронов, соединяемых между собой. Для перехода от одного вида питания к другому необходимо сменить крышку короба, изготовляемую в двух вариантах. Охлаждение ствола воздушное.

Основные характеристики

Калибр	7,62 мм
Патрон	7,62×57 «Маузер»
Вес:	
с сошкой	12 кг
со станком и кольцевым прицелом	33 кг
Длина:	
общая	1220 мм
ствола	600 мм
Начальная скорость пули	755 м/с
Темп стрельбы	800—900 выстр/мин



13.6. Разрез пулемета.

1 — кожух; 2 — короб; 3 — задний обойма кожуха; 4 — пружина сошек; 5 — направляющая втулка надульника; 6 — пламегаситель; 7 — регулятор; 8 — защелка надульника с осью и пружиной; 9 — основание мушки с осью; 10 — мушка; 11 — стопор; 12 — пружина стопора; 13 — основание кольцевого визира со штифтами; 17 — стойка прицела; 18 — движок; 22 — стопорная ось крышки с пружиной и штифтом; 24 — спусковой рычаг с осью и пружиной; 25 — передаточный рычаг с осью; 26 — предохранитель; 29 — цапфа; 33 — защелка затылки с осью и пружиной; 34 — затылочник; 35 — приклад; 36 — защелка приклада с осью и пружиной; 37 — стакан приклада; 38 — соединительный винт; 39 — втулка буфера; 40 — буферная пружина; 41 — упор буферной пружины с шайбой; 42 — муфта ствола; 43 — муфта ствола; 44 — осто в затвора; 45 — боевая личинка; 46 — ударник; 47 — боевая пружина; 48 — упор боевой пружины; 49 — гайка ударника; 50 — ролик со стопорящими пружинами; 54 — автоматический спуск с осью и пружиной; 62 — спусковая тяга; 68 — основание крышки; 69 — защелка крышки; 72 — приемник; 73 — ползун; 74 — подающий палец с осью и пружинами; 77 — двуплечий рычаг; 78 — рычаг подачи для левой подачи; 82 — затворная пружина

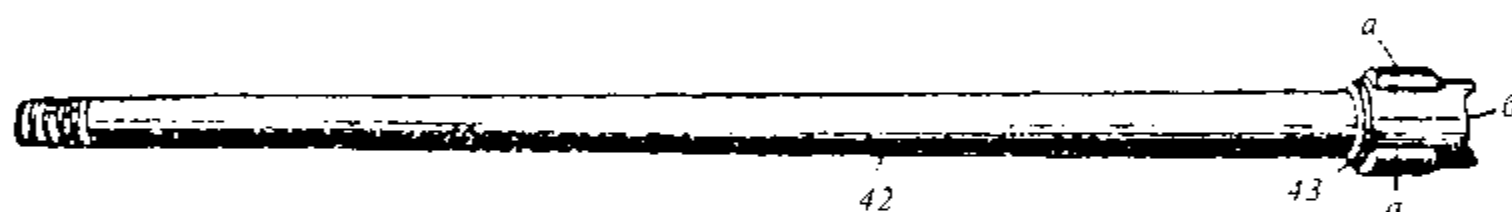
Практическая скорострельность	100—120 выстр/мин
Прицельная дальность	2000 м
Емкость ленты	50 или 250 патронов
Емкость барабанов	75 патронов

Конструкция деталей и механизмов

Ствол

Ствол внутри имеет канал с четырьмя нарезами, выходящими слева вверх направо, и патронник.

Снаружи ствол имеет коническую форму с двумя цилиндрическими направляющими шейками и канавками для сбора нагара и грязи и нарезной участок для крепления муфты с двумя массивными направляющими выступами *a*.



13.7. Ствол:

42 — ствольная часть; 43 — муфта ствола

Муфта внутри имеет:

нарезной участок для соединения со стволом;

запирающие винтообразные зубья для соединения с аналогичными зубьями боевой личинки;

профильную торцевую поверхность *б* для взаимодействия с роликами боевой личинки затвора.

Пружина ствола — это витая цилиндрическая пружина, работающая на сжатие.

Направляющий стержень пружины ствола имеет головку для упора с ограничительным выступом для шпильки.

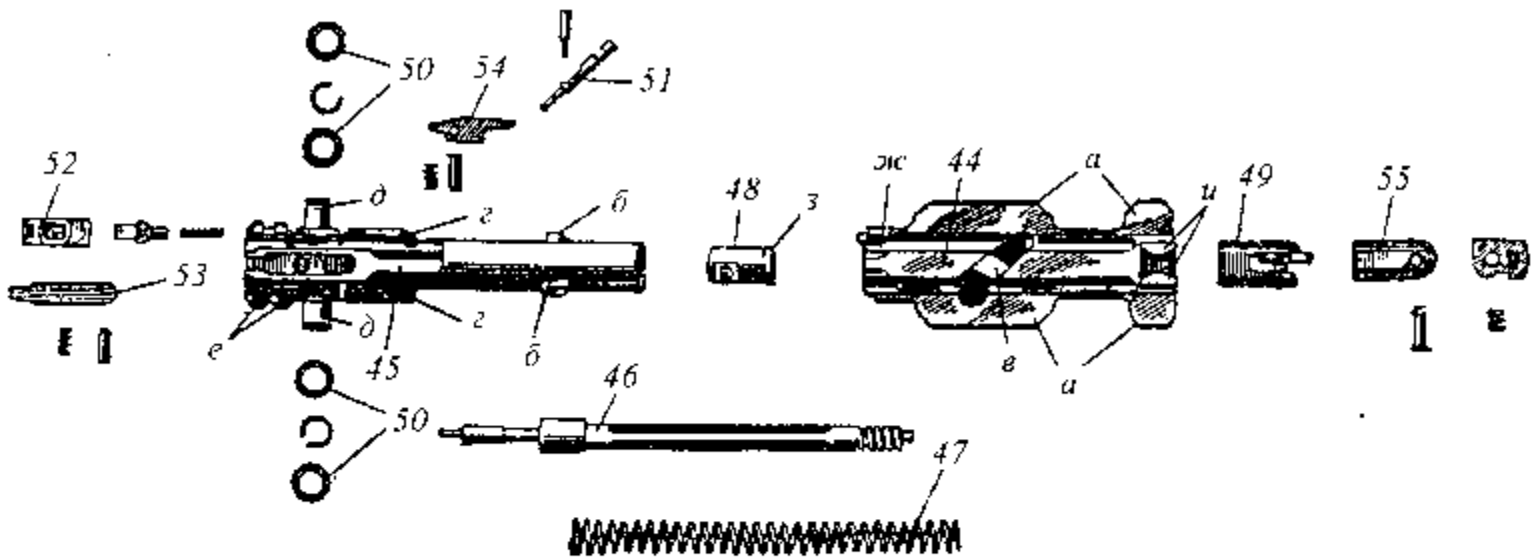
Затвор

Затвор в сборе включает в себя следующие детали:

остов затвора;

боевую личинку;

ударник;



13.8. Затвор (вид сверху):

44 — остов затвора; 45 — боевая личинка; 46 — ударник; 47 — боевая пружина; 48 — упор боевой пружины; 49 — гайка ударника; 50 — ролики со стопорящими пружинами; 51 — отражатель со стержнем и пружиной; 52 — выбрасыватель; 53 — досылатель с осью и пружиной; 54 — автоматический спуск с осью и пружиной; 55 — защелка гайки с упором, штифтом и пружиной

боевую пружину;
упоры боевой пружины;
гайку ударника;
автоспуск;
отражатель;
выбрасыватель;
досылатель.

Остов затвора имеет:

боевые выступы *а* для направления движения в коробе;
продольные и винтообразные вырезы *в* для прохода выступов личинки *б*;
боевой взвод;
ромбические выступы подачи *и*;
внутренний венчик с гнездом для лыски упора боевой пружины.

Боевая личинка состоит из головной и хвостовой частей. Хвостовая часть обеспечивает связь с остовом затвора, а головная — запирает канал ствола.

Боевая личинка имеет:

цилиндрический хвост для соединения с остовом затвора;
два винтовых выступа *б*, входящих через продольные канавки остова затвора в его винтообразные вырезы *в*;
два выступа *г* с винтообразными поверхностями для взаимодействия с выступами *жс* остова затвора;

две цапфы d с двумя роликами (внутренним и внешним на каждой цапфе) для движения по канавкам короба и взаимодействия с профильными поверхностями вкладышей и муфты ствола;
 четыре винтовых запирающих зубца e ;
 чашечку для шляпки гильзы;
 гнездо для отражателя;
 паз для досылателя патронов;
 паз для автоматического спуска;
 канал для ударника с пружиной;
 отверстия для осей отражателя и автоматического спуска.

Ударник представляет собой стержень, который имеет:

уточненную часть — боек;
 венчик для упора боевой пружины;
 нарезку для гайки, обеспечивающую связь с остовом затвора.

Боевая пружина — это витая цилиндрическая пружина, работающая на сжатие.

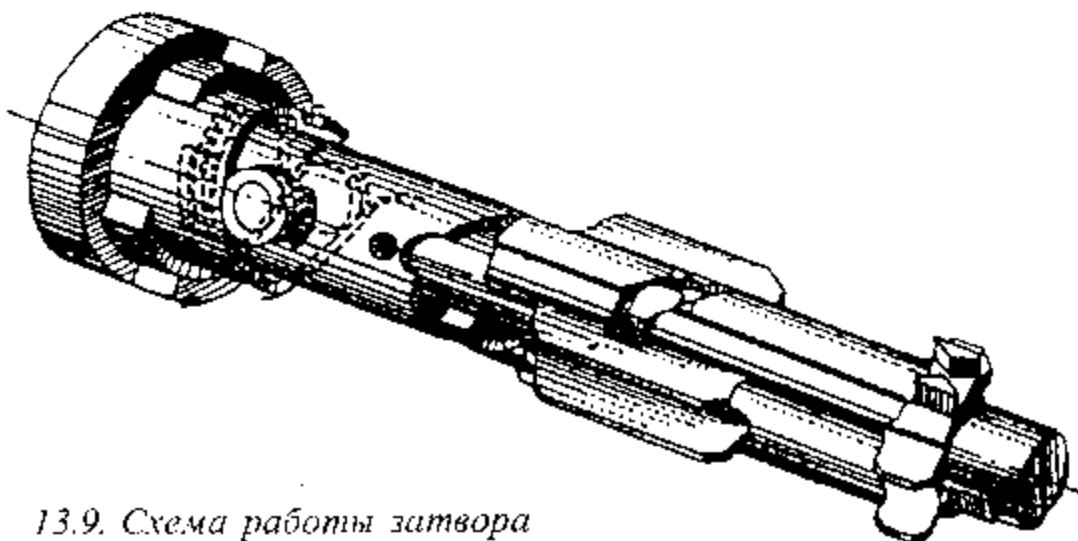
Гайка ударника имеет защелку для стопорения на ударнике от самоотвинчивания.

Упор боевой пружины — это короткий цилиндр с лыской z для удобства разборки боевой личинки.

Автоспуск — это плоская деталь, имеющая:
 отверстие для оси;
 выем для упора пружины;
 зацеп (щептало) для контакта с ударником;
 скос для контакта с муфтой ствола.

Пружина автоспуска — это витая цилиндрическая пружина, работающая на сжатие.

Отражатель — это стержнек, имеющий выем для ограничительной шпильки и хвост для контакта со шляпкой.



13.9. Схема работы затвора

Досылатель — это прямоугольная плоская деталь со скругленным передним концом и хвостом сзади для контакта с боевой личинкой.

Пружина досылателя — это витая цилиндрическая пружина, работающая на сжатие.

Выбрасыватель представляет собой плоскую деталь, имеющую опорную плоскость для контакта со стержнем и зацеп для контакта с закраиной гильзы.

Стержень выбрасывателя имеет:

плечики для контакта с боевой личинкой;

хвост для монтажа пружины;

упор для контакта с выбрасывателем.

Пружина выбрасывателя — это витая цилиндрическая пружина, работающая на сжатие.

Спусковой механизм

В состав спускового механизма входят следующие детали:

спусковой рычаг;

передаточный рычаг;

спусковой крючок;

разобщитель;

спусковая тяга;

стопорный рычаг;

пружины.

Спусковой и передаточные рычаги сцеплены между собой и могут качаться на осях.

Спусковой рычаг имеет:

отверстие для оси;

гнездо для своей пружины;

зуб для контакта с предохранителем;

зацепляющий скос (шпнтало);

хвост.

Передаточный рычаг имеет:

отверстие для оси;

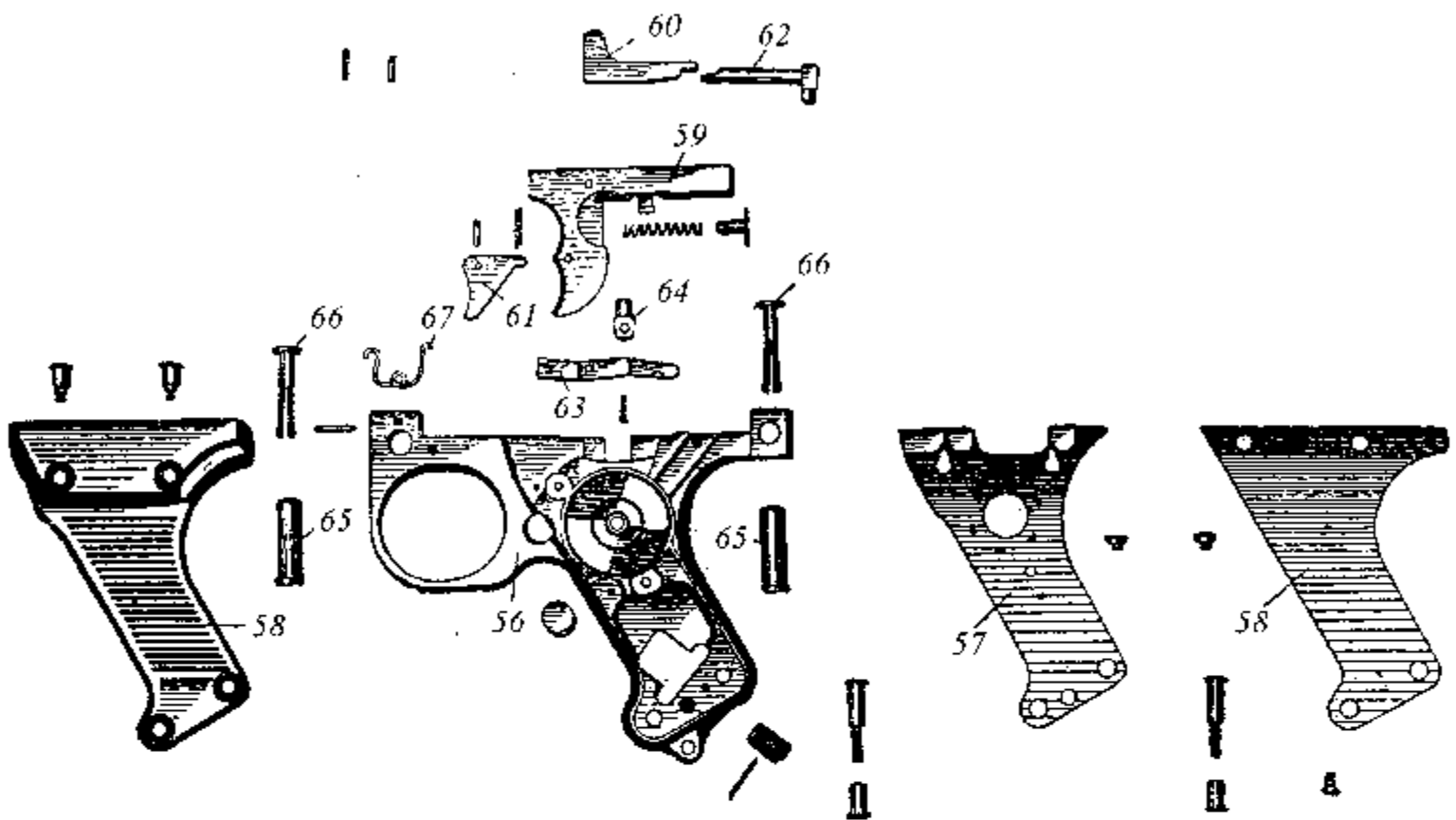
переднее плечо для контакта со спусковым рычагом;

зуб.

Спусковой крючок со спуском имеет:

отверстие для оси разобщителя;

отверстие для оси переводчика;



13.10. Рукоятка управления и спусковой механизм:

56 — основание рукоятки управления с соединительными деталями; 57 — крышка рукоятки; 58 — щеки с соединительными деталями; 59 — спуск с пружиной и стержнем; 60 — разобщитель с осью и пружиной; 61 — переводчик с осью и пружиной; 62 — спусковая тяга; 63 — стопорный рычаг с пружиной; 64 — включатель; 65 — трубчатые оси; 66 — разрезные чеки; 67 — пружина щитка

хвост с двумя выемами для пальца стрелка: верхний — для стрельбы одиночными выстрелами, нижний — для стрельбы непрерывным огнем; зуб со скошенной нижней плоскостью для контакта со скошенной плоскостью зубца стопорного рычага; продольное отверстие для перемещения спусковой тяги; гнездо для пружины спуска; прорезь для переводчика режима огня; прорезь для разобщителя.

Пружина спуска — это витая цилиндрическая пружина, работающая на сжатие.

Стержень спуска имеет опорную головку.

Переводчик имеет:

отверстие для оси;
гнездо для пружины;
продольный язычок (хвост) для контакта с пальцем стрелка;
зуб для контакта со вкладышем рукоятки управления.

Пружина переводчика — это витая цилиндрическая пружина, работающая на сжатие.

Спусковая тяга выполнена в виде стержня с головкой сзади, имеющей цилиндрический шип и выступ на правой стороне, и ступенчатым хвостом спереди. Шип головки спусковой тяги входит в канавку для выреза рукоятки управления.

Спусковой рычаг — это плоская фигурная деталь, которая имеет: переднее короткое плечо с зубом для сцепления с зубом разобшителя; заднее длинное плечо с двумя зубцами (передний имеет скошенную поверхность и контактирует со скошенной плоскостью зуба спуска, задний контактирует со спусковой тягой).

Остов

Остов пулемета составляют следующие детали и сборки:

кожух с обоймой;

прицел;

надульник (усилитель отдачи);

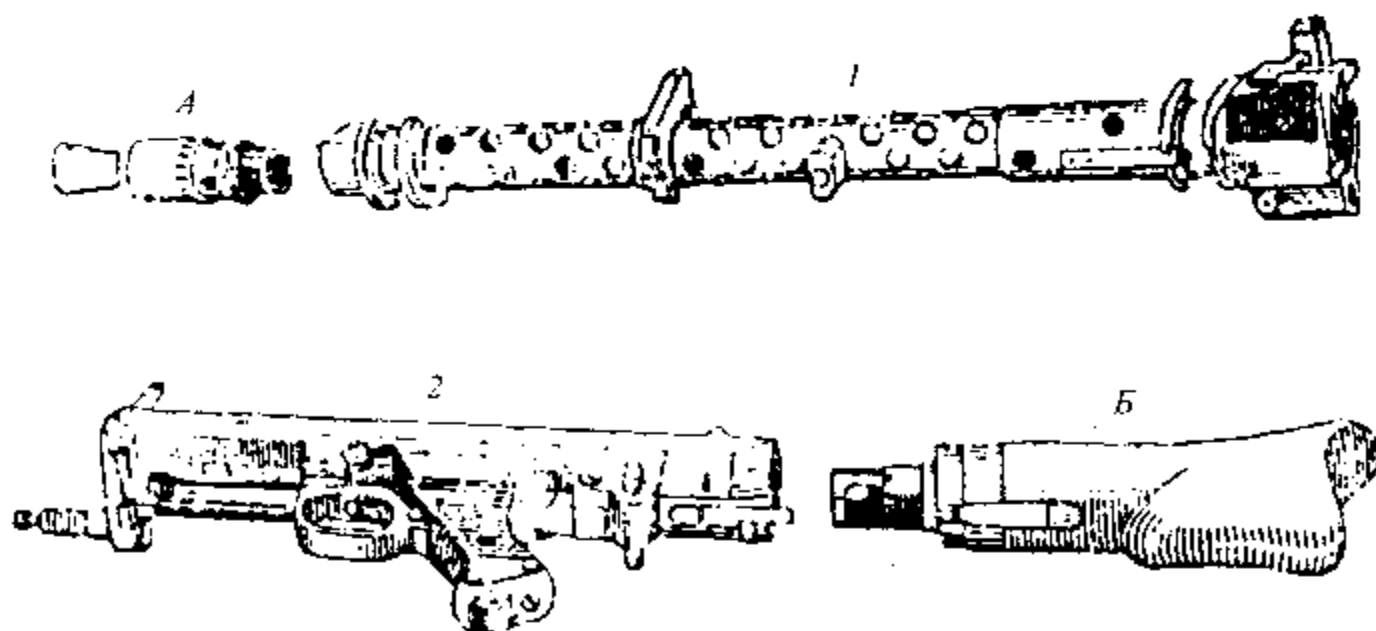
короб с рукоятками управления и заряжания;

затыльник с прикладом, буфером и возвратной пружиной.

Кожух — это отрезок цилиндрической трубы, который имеет отверстия для циркуляции воздуха (рис. 13.12).

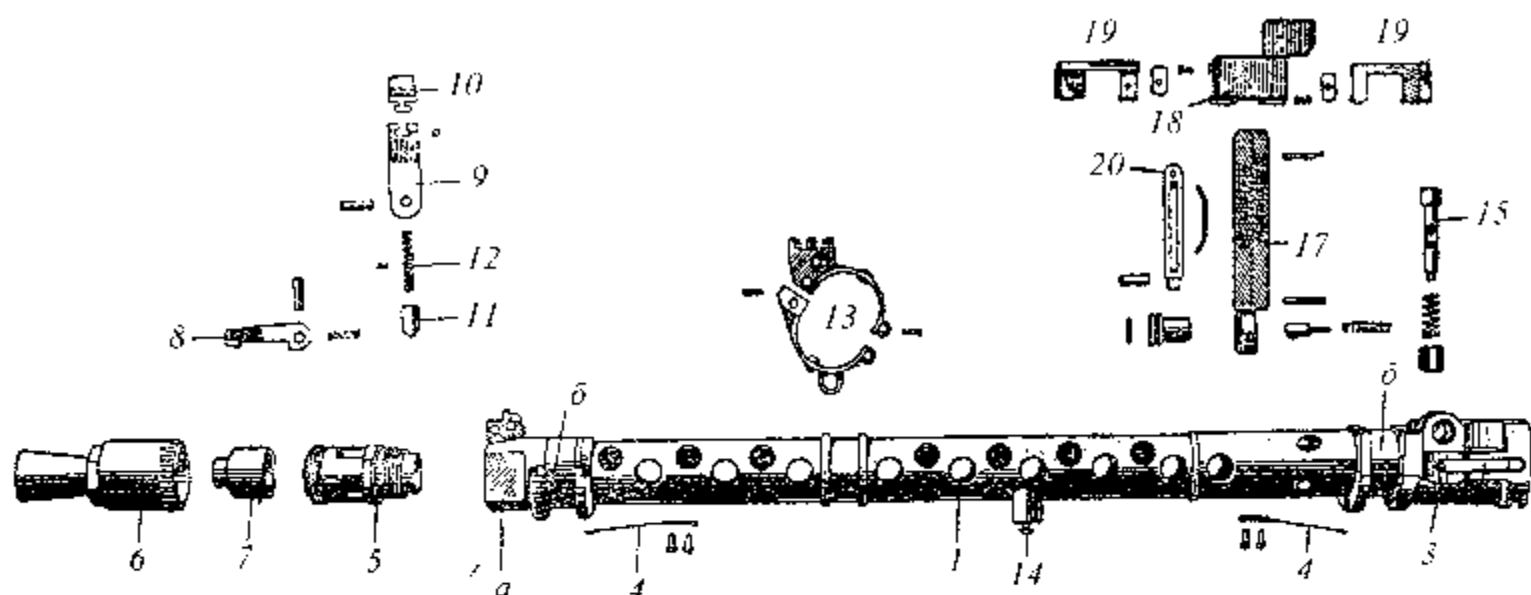
На кожухе размещаются:

передняя обойма *а* для присоединения сошек, которая составляет одно целое с кожухом либо навинчивается. К передней обойме шарнирно присоединяется основание мушки с мушкой и стопорящим приспособлением, фиксирующим мушку в боевом и походном положениях;



13.11. Остов пулемета:

1 — кожух собранный; 2 — короб собранный; А — надульник собранный; Б — приклад собранный



13.12. Кожух:

1 — кожух; 3 — задняя обойма кожуха; 4 — пружины сошек; 5 — направляющая втулка надульника; 6 — пламегаситель; 7 — регулятор; 8 — защелка надульника с осью и пружиной; 9 — основание мушки с осью; 10 — мушка; 11 — стопор основания мушки; 12 — пружина стопора; 13 — основание кольцевого визира со штифтами; 14 — стопор для закрепления сошек; 15 — защелка; 16 — защелка короба с пружиной и осью; 17 — стойка прицела с деталями оси и пружиной; 18 — движок; 19 — защелка движка с пружинами и стопорами; 20 — задний визир с осью и пружиной; 21 — стопор боевой личинки с осью и пружиной

основание кольцевого визира с гнездом для крепления кольцевого визира и прорезью для ремня;

стопор для закрепления сошек в сложенном положении;

задняя обойма, которая наглухо навинчивается на кожух и соединяет кожух с коробом с помощью шарнирного устройства, состоящего из цилиндрического гнезда с винтовыми выступами, срезанными наполовину, и дугового зацепа.

Соединенное положение кожуха с коробом фиксируется защелкой.

Задняя обойма имеет:

проушины для заднего визира зенитного прицела;

гнездо для стопора боевой личинки.

Короб — это сложная деталь с большим числом пазов, вырезов и отверстий, обеспечивающих расположение и крепление следующих частей (рис. 13.13):

крышки — с помощью проушины и защелки;

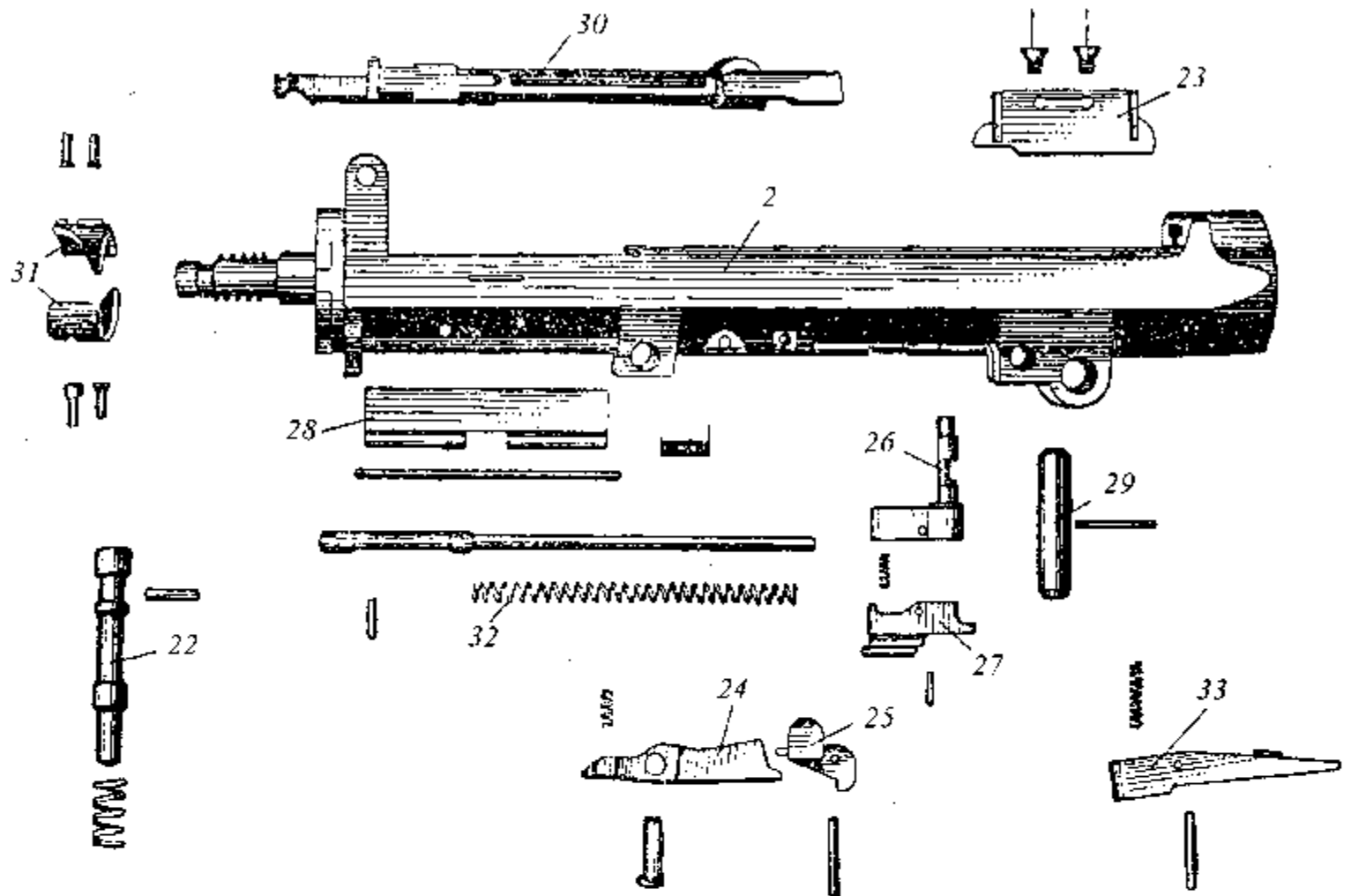
дна приемника;

вкладыша отражателя;

рукоятки управления с деталями спускового механизма;

отдельных деталей спускового механизма;

предохранителя;



13.13. Короб:

2 — короб; 22 — стопорная ось крышки с пружиной и штифтом; 23 — вкладыш отражателя с винтами; 24 — спусковой рычаг с осью и пружиной; 25 — передаточный рычаг с осью; 26 — предохранитель; 27 — стопор предохранителя с осью и пружиной; 28 — щиток с осью и пружиной; 29 — цапфа; 30 — рукоятка заряжания; 31 — профильные вкладыши с винтами; 32 — пружина ствола со стержнем и шрифтом; 33 — защелка затыльника с осью и пружиной

щитка, закрывающего выводное окно;

стержня для крепления пулемета в станине;

рукоятки перезаряжания;

пружины ствола со стержнем;

двух вкладышей с профильными кулачковыми поверхностями, которые переходят постепенно во внутренние продольные канавки;

затвора;

возвратной пружины.

Короб внутри имеет продольный канал с двумя канавками.

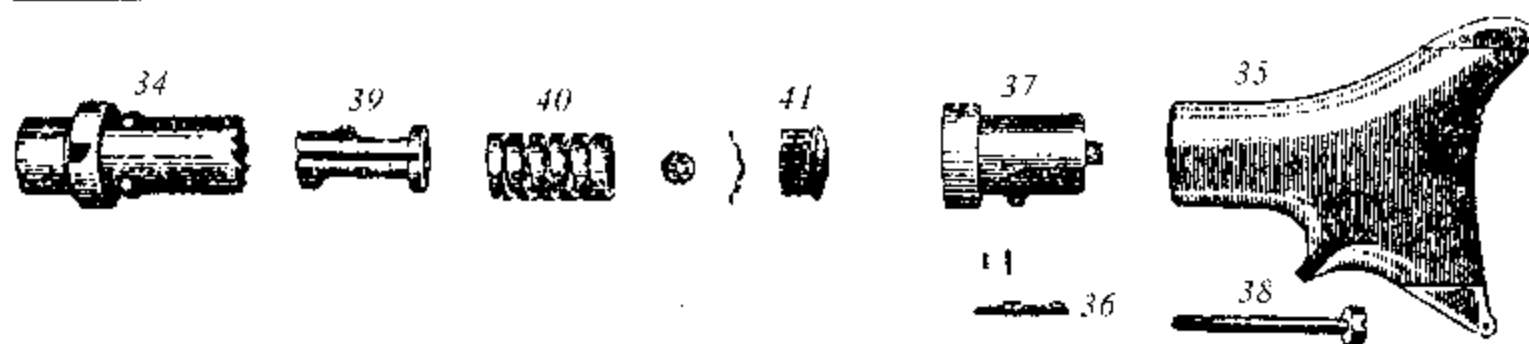
Затыльник с прикладом (рис. 13.14). В состав этой конструкции входят следующие детали:

затыльник;

приклад;

защелка приклада;

стакан приклада;



13.14. Затыльник с прикладом:

34 — затыльник; 35 — приклад; 36 — защелка приклада с осью и пружиной; 37 — стакан приклада; 38 — соединительный винт; 39 — втулка буфера; 40 — буферная пружина; 41 — упор буферной пружины с шайбой

втулка буфера;
буферная пружина;
упор буферной пружины.

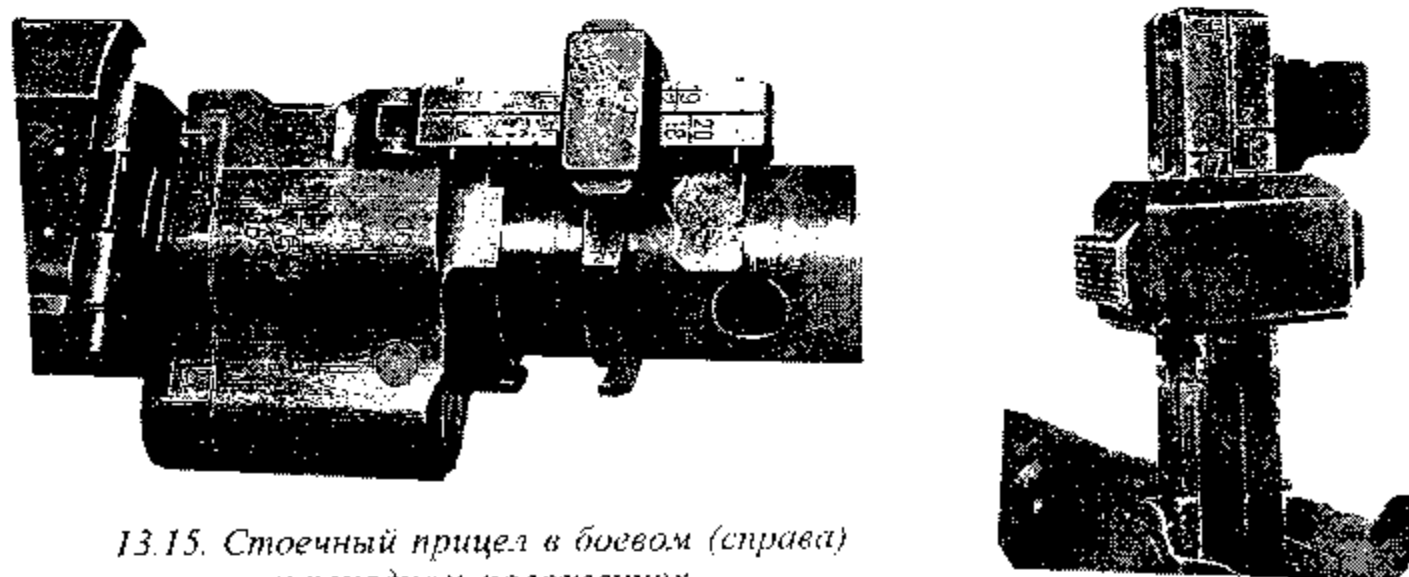
Буферная пружина — это витая цилиндрическая пружина квадратного сечения, работающая на сжатие. Буферное приспособление монтируется внутри затыльника. Внутри втулки буфера и буферной пружины помещается затворная пружина затвора. Она упирается одним концом в затвор, а другим — в упор буферной пружины.

Затворная пружина — это витая цилиндрическая пружина, работающая на сжатие.

Рукоятка управления выполнена совместно со спусковой скобой. В ней размещается часть деталей спускового механизма, а сверху крепятся щечки и крышка рукоятки.

Прицельные устройства

Прицельные устройства состоят из откидного основания мушки с мушкой и откидной стойки прицела. На стойке прицела перемещается



13.15. Стоечный прицел в боевом (справа) и походном положениях

движок с постоянным целиком и двумя защелками. Защелки фиксируют установленное положение целика по боковым вырезам стойки. К стойке шарнирно присоединен задний визир зенитного прицела.

Устройства питания пулемета патронами

Для питания пулемета лентами используются два типа источников поступления патронов: магазин барабанного типа, седлообразной формы, симметричный, емкостью на 75 патронов; лента металлическая, шарнирно-звеньевая, с нерассыпающимися звеньями. Для каждого вида питания разработана своя крышка.

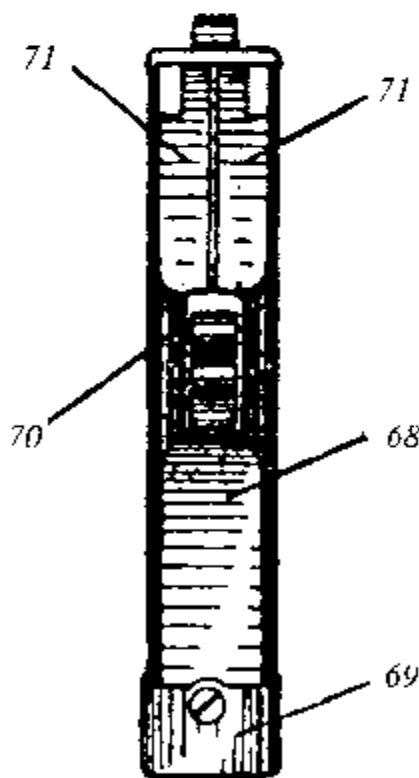
Магазинное питание

Крышка для магазинного питания имеет:

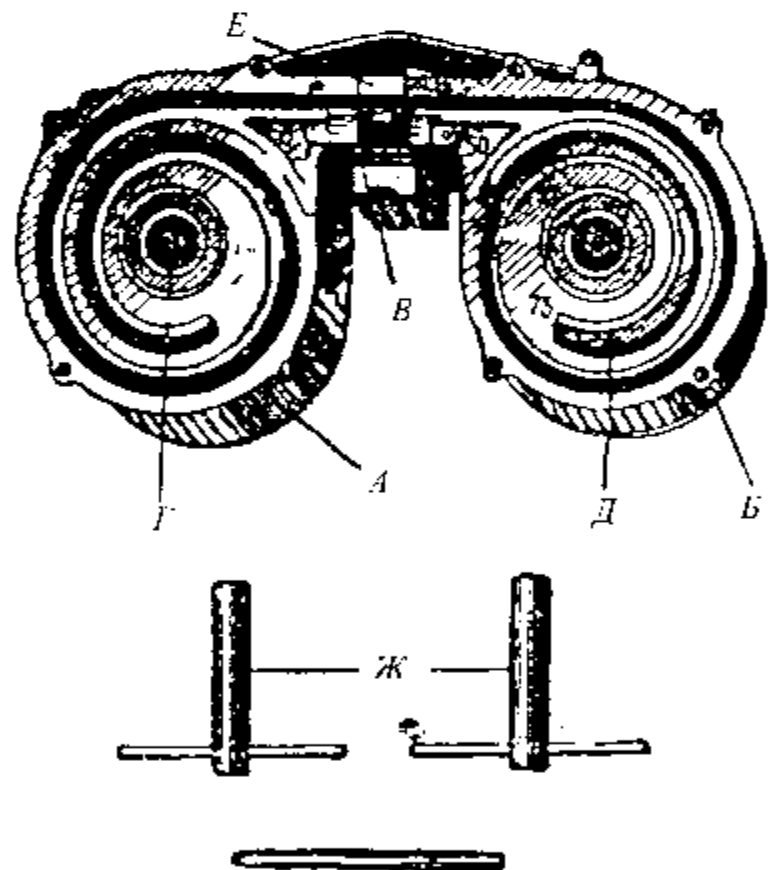
- передний зацеп;
- защелку для соединения с коробом;
- пулеметное окно для магазина.

Магазин имеет:

- седлообразный корпус;
- два барабана;
- приклепанное дно;



13.16. Крышка короба для магазинного питания (собирающая):
68 — основание крышки;
69 — защелка крышки;
70 — защелка магазина; 71 — щитки



13.17. Магазин на 75 патронов:
А — корпус; В — дно; В — горловина;
Г — подвижные муфты (зацепы);
Д — крышка; Е — выключающий рычаг;
Ж — ключи для взведения пружин

горловину с направляющими и ограничивающими загибами;
две винтовые пружины, работающие на скручивание;
подвижные муфты;
трубки для пружин;
подающие рычаги;
подаватели;
клавишную крышку с направляющими спиральями и вырезами с цифрами (0, 25, 50, 75), обозначающими число введенных или оставшихся в магазине патронов;
выключающий рычаг.

Пружины соединены с подвижными муфтами. Подвижные муфты могут быть соединены с трубками при помощи зубцов, входящих при соединении в пазы трубок. Те же муфты имеют зацепы под ключ для взведения пружин при наполнении магазина и регулировании предварительного поджатия. К трубкам присоединяются подающие рычаги, шарнирно соединенные с несколькими подавателями, сделанными по форме патрона.

Ленточное питание

В этом случае на пулемет устанавливается своя крышка и дно приемника. Крышка — это штампованная коробка. На ее переднюю часть надевается приемник с поперечным вырезом, в котором движется по направляющим ползун с подающим пальцем, а в гнездах расположены четыре пальца (два длинных и два коротких) с пружинами. Длинные пальцы прижимают патрон вниз, а короткие ограничивают положение ленты в приемнике. В крышке размещаются два рычага — двуплечий и рычаг подачи.

Двуплечий рычаг имеет:

отверстие для вертикальной оси;
головку на переднем плече для сцепления с ползуном;
отверстие на заднем плече для соединения с шипом рычага подачи.

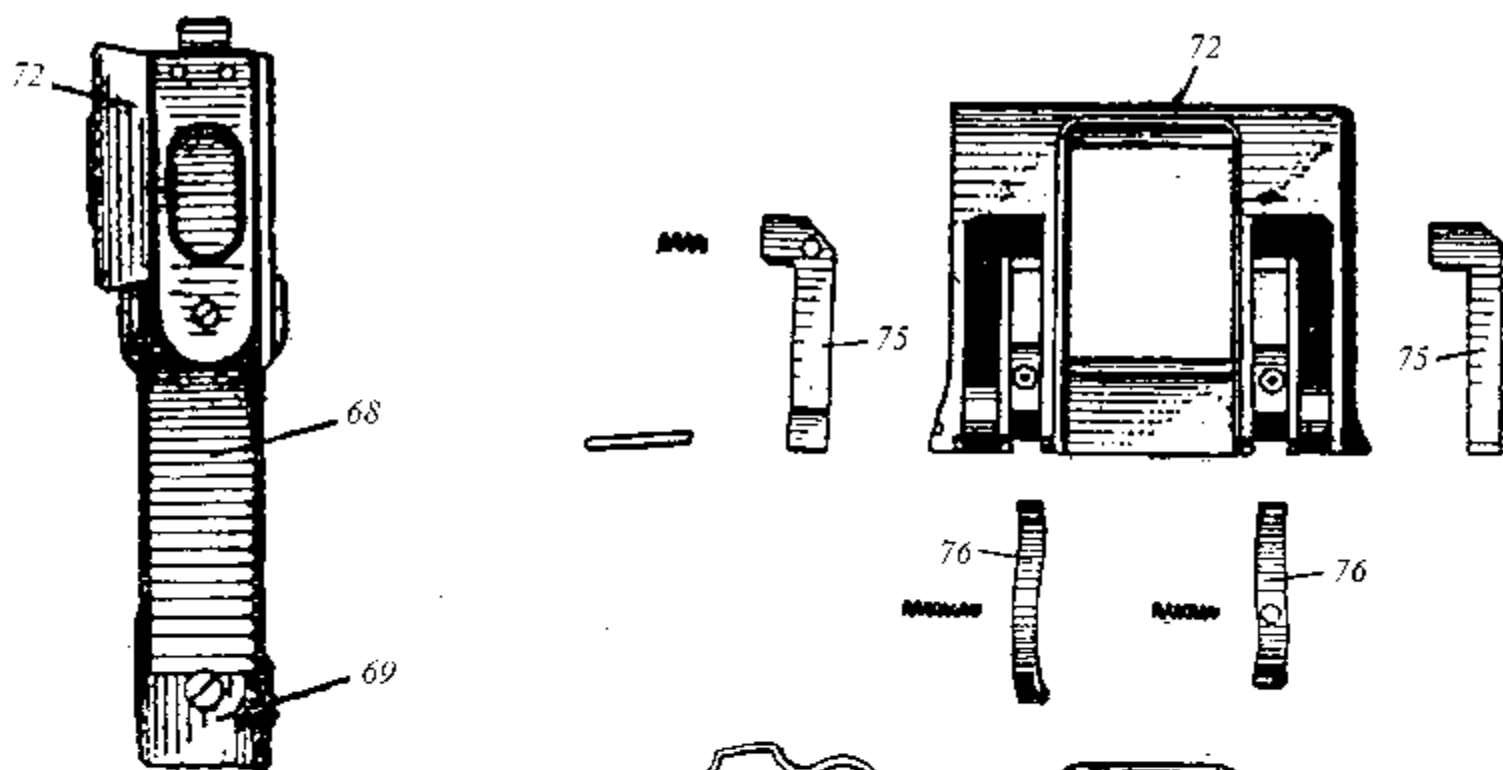
Рычаг подачи имеет:

профильный гребень снизу;
отверстие сзади для соединения с осью крышки;
шип спереди для соединения с двуплечим рычагом.

В собранном положении и при закрытой крышке профильный гребень рычага подачи входит между ромбоидальными зубцами остова затвора.

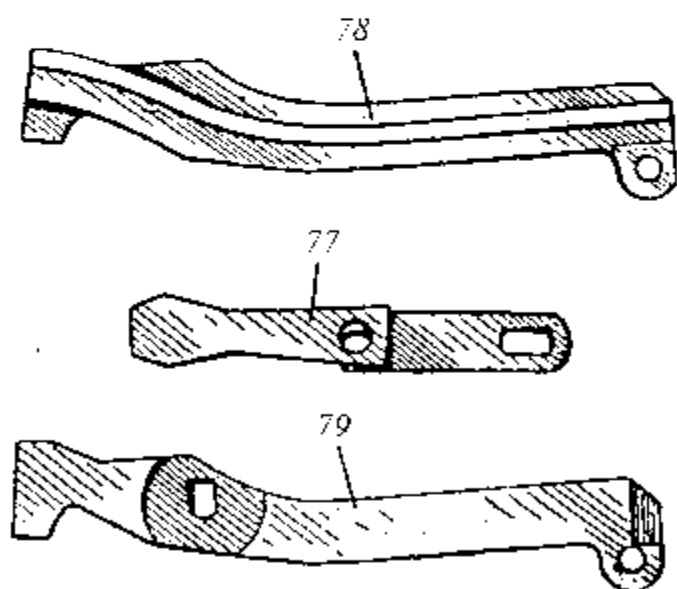
Дно приемника имеет:

две стенки и горловину для направления движения ленты с патронами;
стойку для ограничения движения ленты при подаче;
присмное окно с направляющими загибами для направления движения патрона при досылании;
две пружины по бокам для прочного соединения с коробом.

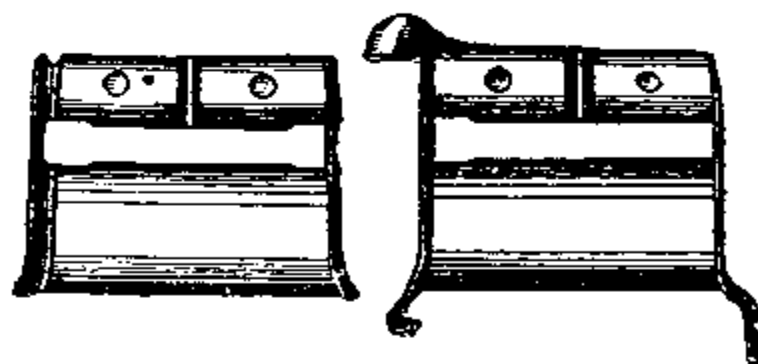


13.18. Крышка короба для
ленточного питания:
68 — основание крышки;
69 — защелка крышки;
72 — приемник собранный

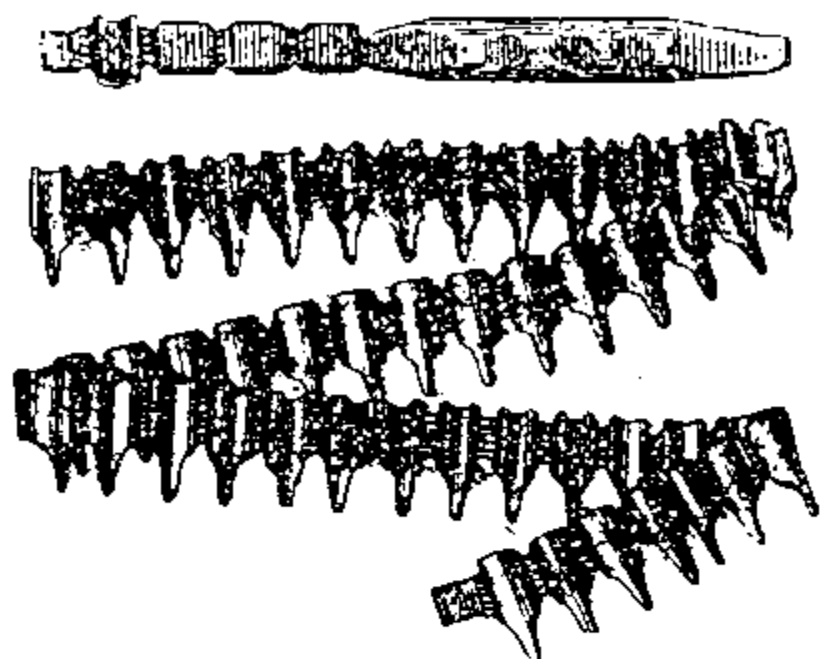
13.19. Детали приемника:
72 — приемник; 73 — ползун; 74 — подающий палец с
осью и пружинами; 75 — прижимающие пальцы с осями и
пружинами; 76 — ограничивающие пальцы с пружинами



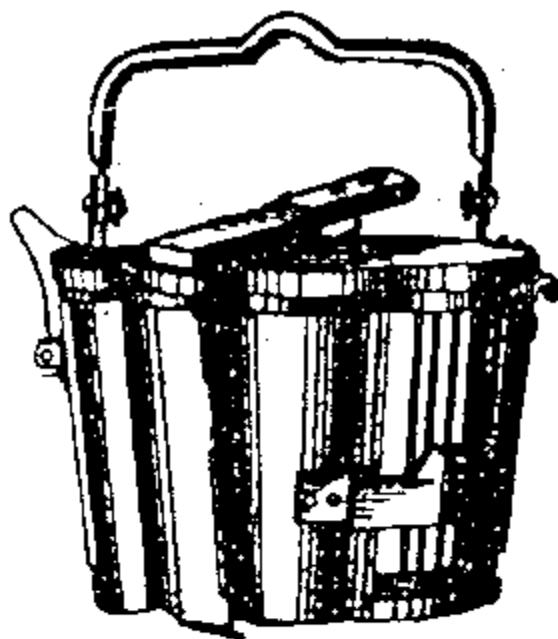
13.20. Детали механизма подачи:
77 — двуплечий рычаг; 78 — рычаг
поддачи для левой поддачи; 79 — рычаг
поддачи для правой поддачи



13.21. Дно приемника:
справа — для питания патронами из
ленты без барабана; слева — для питания
патронами из ленты с барабаном



13.22. Лента на 50 патронов



13.23. Барабан для ленты на 50 патронов

Лента, используемая для подачи патронов в пулемет, металлическая, шарнирно-звеньевая, с нерассыпающимися односторонними звеньями. Звено ленты имеет пружинистые загибы и хвост с головкой, которые служат для выравнивания патронов при снаряжении ленты. Крайнее левое звено имеет полуцилиндрический хвост, а правое — вырез. Это позволяет соединять ленты друг с другом, присоединять наконечник или замыкать ленту, причем соединение достигается при помощи патрона.

Работа деталей и механизмов

Рассмотрим работу пулемета с ленточным питанием по двум причинам:

с ленточным питанием работают ручной и станковый пулеметы; облегчается сравнение с другими едиными пулеметами.

Исходное положение

Перед заряданием пулемета детали и механизмы занимают следующие позиции.

Ствол под действием своей пружины занимает крайнее переднее положение.

Пружина ствола имеет наименьшую степень сжатия.

Затвор под действием своей пружины занимает крайнее переднее положение.

Пружина затвора имеет наименьшую степень сжатия.

Боевая личинка под действием роликов и остова затвора повернута, ее запирающие зубцы входят во внутренние винтообразные зубцы муфты ствола и запирают канал ствола, а ролики находятся в криволинейных каналах муфты ствола.

Стопор боевой личинки заскакивает за правые ролики боевой личинки и фиксирует запор канала ствола.

Рукоятка заряжания находится в крайнем переднем положении и фиксируется зубом стопора боевой личинки, входящим в вырез пружинной части рукоятки.

Ударник под действием боевой пружины занимает крайнее переднее положение, а его боек входит в чашечку боевой личинки.

Боевая пружина имеет наименьшую степень сжатия.

Выбрасыватель под действием своей пружины зацепом входит в чашечку боевой личинки.

Пружина выбрасывателя имеет наименьшую степень сжатия.

Отражатель своим передним концом находится в чашечке боевой личинки.

Автоспуск повернут под действием паза выступа остова затвора на его хвост, шептало утоплено, а пружина сжата.

Пружина автоспуска имеет наибольшую степень сжатия.

Остов затвора занимает крайнее переднее положение, вырезом правого выступа воздействует на хвост автоспуска, ромбоидальными выступами воздействует на профильный гребень подающего рычага и через него удерживает ползун в левой стороне (или правой, в зависимости от того, с какой стороны идет подача).

Спусковой крючок совместно со спуском и переводчиком под действием пружины спуска занимает крайнее переднее положение.

Пружина спуска имеет наименьшую степень сжатия.

Спусковой рычаг под действием пружины поднят вверх и стоит на пути движения затвора.

Разобщитель головкой входит в короб.

Предохранитель стоит в положении *F* (огонь), а вырез его стержня находится над зубом спускового рычага и не препятствует перемещению последнего.

Заряжание

Для того чтобы зарядить пулемет, необходимо выполнить следующие операции:

отвести рукоятку заряжания в заднее положение и поставить на место; вставить ленту наконечником в горловину приемника и продернуть до отказа;

если нет потребности в немедленном открытии огня, то пулемет следует поставить на предохранитель.

При отведении рукоятки заряжания в крайнее заднее положение происходит следующее.

Рукоятка заряжания вначале зубом пружинной части утапливает стопор боевой личинки, затем зубом для взведения зацепляет остов затвора и отводит его.

Стопор боевой личинки освобождает личинку.

Остов затвора под действием зуба рукоятки заряжания отходит назад, своими передними стенками скошенных пазов надавливает на выступы хвоста боевой личинки и увлекает ее вместе со стволом назад, способствуя одновременному ее повороту, и отводит ударник назад.

Ствол, отходя назад под воздействием запирающих зубцов боевой личинки, сжимает свою пружину.

Ствольная пружина (пружина ствола) получает наибольшую степень сжатия.

Ударник, отходя назад под действием остова затвора, сжимает боевую пружину, утапливает боек за зеркало чашечки боевой личинки и, как только своим венчиком пройдет зуб (шентало) автоматического спуска, взводится.

Автоматический спуск в момент прохода венчика ударника под действием своей пружины разворачивается и ставит ударник на боевой взвод.

Боевая пружина получает наибольшую степень сжатия.

Боевая личинка, отходя назад под воздействием остова затвора, своими наружными роликами скользит по профильным поверхностям вкладышей короба, поворачивается, расцепляется своими зубцами с зубцами муфты ствола, освобождает ствол, а своими роликами входит в продольные канавки внутреннего канала короба и продолжает отход вместе с остовом затвора.

Ствол после освобождения под действием своей пружины возвращается в исходное положение.

Ствольная пружина получает наименьшую степень сжатия.

Остов затвора, продолжая отход назад, своими ромбоидальными выступами воздействует на профильный гребень подающего рычага.

Подающий рычаг, двигаясь под воздействием остова затвора, воздействует на ползун.

Ползун под воздействием подающего рычага перемещается влево при левостороннем питании патронами (или вправо — при правостороннем питании патронами).

Остов затвора, продолжая движение назад, своим боевым взводом проходит разобщитель, шептало спускового рычага, сжимает затворную пружину, доходит до буфера и останавливается.

Затворная пружина получает наибольшую степень сжатия.

Рукоятка заряжания в заднем положении упирается в зуб защелки затыльника и останавливается вместе с затвором.

Спусковой рычаг под воздействием боевого выступа остова затвора вначале опускается, сжимая свою пружину, а потом, после снятия воздействия, под действием пружины поднимается и встает своим шепталом на пути движения остова затвора.

Остов затвора после отвода рукоятки заряжания в исходное положение под действием своей пружины движется вперед, но, встретив шептало, встает на боевой взвод.

Первый патрон при вводе ленты в приемник становится в приемное окно и упирается в стойку для приемника.

Длинные пальцы прижимают первый патрон вниз таким образом, что ось патрона направляется в приемник.

Короткие пальцы заскакивают за первый патрон и, фиксируя ленту, одновременно направляют его при движении.

Второй патрон вместе со звеном ленты проходит за палец ползуна.

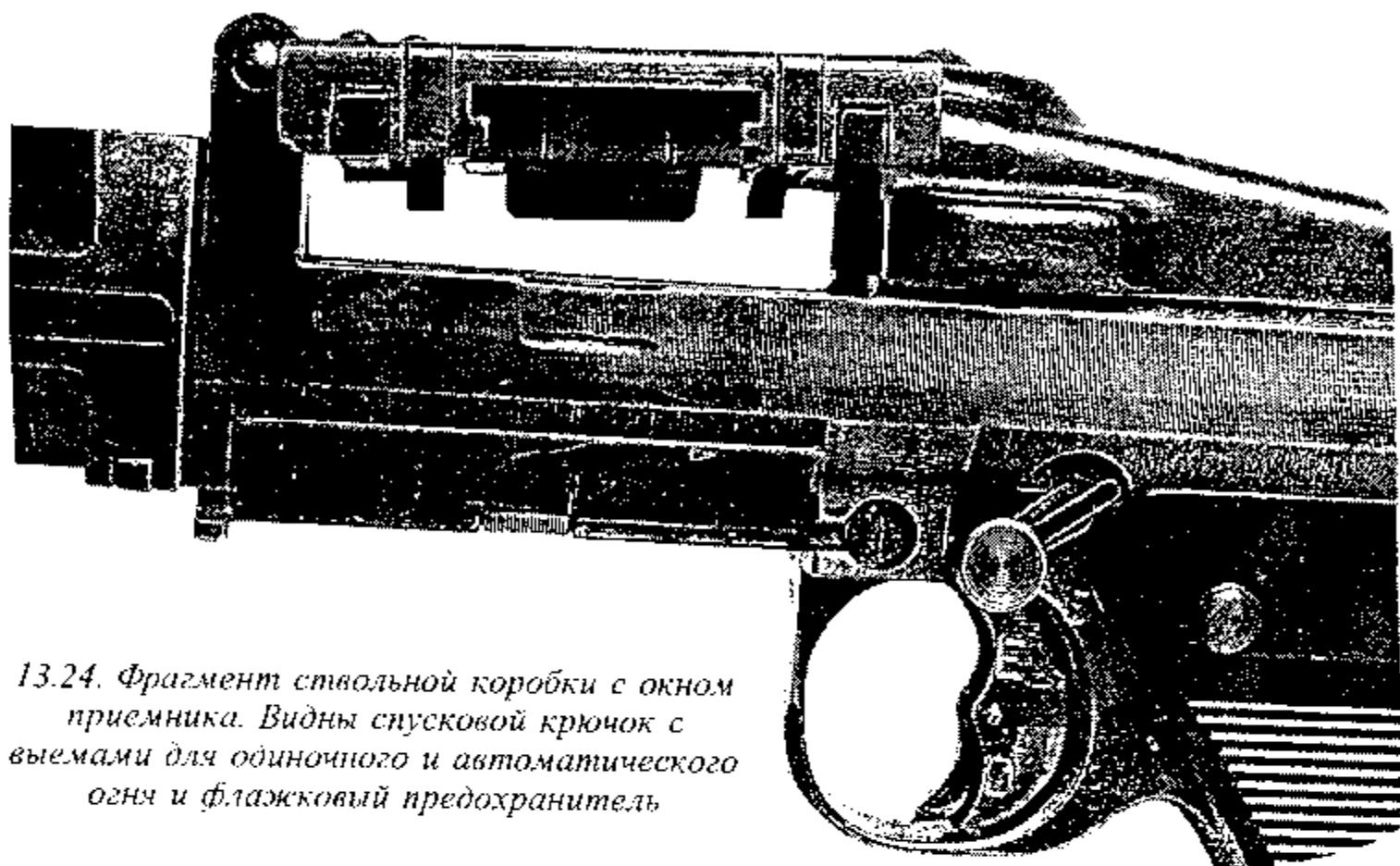
Постановка пулемета на предохранитель осуществляется поворотом флажка в положение *S*. В этом случае над зубом спускового рычага становится выступающая часть стержня предохранителя и блокирует его.

Выстрел

Для того чтобы произвести выстрел из пулемета, необходимо: снять пулемет с предохранителя, если он был на него поставлен; обхватить рукоятку управления и нажать на ту выемку спускового крючка, которая соответствует требуемому режиму огня.

Одиночный огонь. Снятие пулемета с предохранителя осуществляется поворотом флажка в положение *R*. В этом случае вырез на стержне предохранителя становится над зубом спускового рычага и освобождает его. Для ведения одиночного огня необходимо нажать на **верхнюю выемку** спускового крючка.

Спусковой крючок при нажатии на его хвост движется назад вместе с переводчиком режима огня, сжимает свою пружину и воздействует на разобщитель. Движение спускового крючка назад ограничивается упором зуба переводчика в тело вкладыша.



13.24. Фрагмент ствольной коробки с окном приемника. Видны спусковой крючок с выемами для одиночного и автоматического огня и флажковый предохранитель

Разобщитель под действием спускового крючка перемещается, своим хвостом сдвигает назад спусковую тягу и поворачивает передаточный и спусковой рычаги.

Спусковой рычаг под воздействием разобщителя и передаточного рычага разворачивается вокруг своей оси, сжимает пружину, опускает шептало вниз и освобождает остов затвора.

Пружина спускового рычага получает наибольшую степень сжатия.

Затвор под действием своей пружины устремляется вперед, боевым взводом воздействует на разобщитель, досылателем ударяет по шляпке патрона, извлекает его из ленты и досылает в патронник.

Выбрасыватель своим зацепом перескакивает через закраину гильзы и входит в кольцевую ее проточку.

Отражатель передней частью упирается в дно гильзы, а задней выходит из боевой личинки.

Разобщитель под действием боевого взвода затвора своим хвостом расцепляется со спусковой тягой.

Спусковая тяга, спусковой и передаточный рычаги освобождаются и под действием пружины спускового рычага возвращаются в исходное положение, а шептало встает на пути движения затвора.

Спусковая тяга своим хвостом входит в вырез хвоста разобщителя.

Остов затвора, продолжая движение, ромбоидальными выступами воздействует на профильный гребень подающего рычага.

Подающий рычаг поворачивается под воздействием затвора и перемещает ползун.

Ползун под действием подающего рычага движется в сторону подачи, своими пальцами захватывает и подает ленту на один шаг.

Боевая личинка, двигаясь вперед под воздействием остова затвора, внутренними роликами скользит по продольным каналам внутреннего канала, а при встрече с криволинейными пазами муфты ствола получает резкий толчок и начинает поворачиваться, причем поворот ее усиливается действием затворной пружины через винтообразные выступы остова затвора и боевой личинки. Ее запирающие зубцы головки заходят за внутренние винтообразные зубцы муфты, и происходит запираение канала ствола.

Стопор боевой личинки заскакивает за правые ролики боевой личинки и фиксирует запор канала ствола.

Автоматический спуск в конце запираения своим хвостом входит в вырез правого выступа остова затвора, поворачивается его наклонным дном, выводит свой зуб (шептало) из-под венчика и освобождает его в тот момент, когда стопор боевой личинки заходит за ролик.

Ударник после освобождения под действием боевой пружины устремляется вперед и бойком разбивает капсюль. Происходит выстрел.

Ствол с затвором во время выстрела под действием импульса отдачи на дно гильзы отходят назад. Все детали и механизмы совершают ту же работу, что и при ручном заряжении пулемета, за исключением следующих операций.

Выбрасыватель при движении затвора назад своим зацепом извлекает гильзу из патронника и удерживает ее в чашечке боевой личинки до момента выстрела.

Отражатель при движении затвора назад задним концом ударяет во вкладыш, укрепленный в коробе, перемещается вперед и удаляет гильзу. Движение затвора назад ограничивается буферным устройством.

Затвор в заднем положении ударяется в буфер и останавливается, встав на шептало.

Для того чтобы произвести очередной выстрел, необходимо отпустить спусковой крючок и снова нажать на него. При отпускании спускового крючка спуск под действием своей пружины вместе с разобщителем и переводчиком занимает первоначальное положение.

Разобщитель после освобождения под действием своей пружины профильной головкой поднимается в верхнее положение, входит внутрь короба, а хвостом с зубом упирается в дно выреза рукоятки управления.

Непрерывный огонь. Для того чтобы вести непрерывный огонь из пулемета, необходимо нажать на нижнюю выемку спускового крючка и на размещенный там переводчик. При этом сначала поворачивается переводчик. зуб переводчика становится перед вырезом вкладыша рукоятки управления, и спуск может быть продвинут на большую длину, чем при одиночном огне.

При движении спуска назад хвост движущегося вместе с ним разобщителя надавливает на спусковую тягу и поворачивает спусковой рычаг, который освобождает затвор. При движении затвора вперед разобщитель поворачивается, а спусковая тяга, спусковой и передаточный рычаги занимают первоначальное положение. Но так как спуск в этом случае продвигается дальше, то хвост повернутого (выключенного) разобщителя перемещает спусковую тягу назад до упора и вместе с тем поворачивает спусковой рычаг, утапливая шептало. Разобщитель выключен и не может разъединиться со спусковой тягой.

Для прекращения огня освобождается спуск, и детали становятся под действием пружин в первоначальное положение. Прекращение огня как при одиночном, так и при непрерывном режиме происходит после срабатывания разобщителя.

Разборка и сборка

Разборка пулемета производится в следующей последовательности:

разрядить пулемет;

выключить предохранитель;

спустить затвор с боевого взвода;

отделить крышку от короба при нажатой ее защелке;

снять дно приемника;

отделить приклад с затыльником при нажатой защелке затыльника с поворотом его на четверть оборота;

извлечь из короба затворную пружину;

извлечь затвор и рукоятку заряжания;

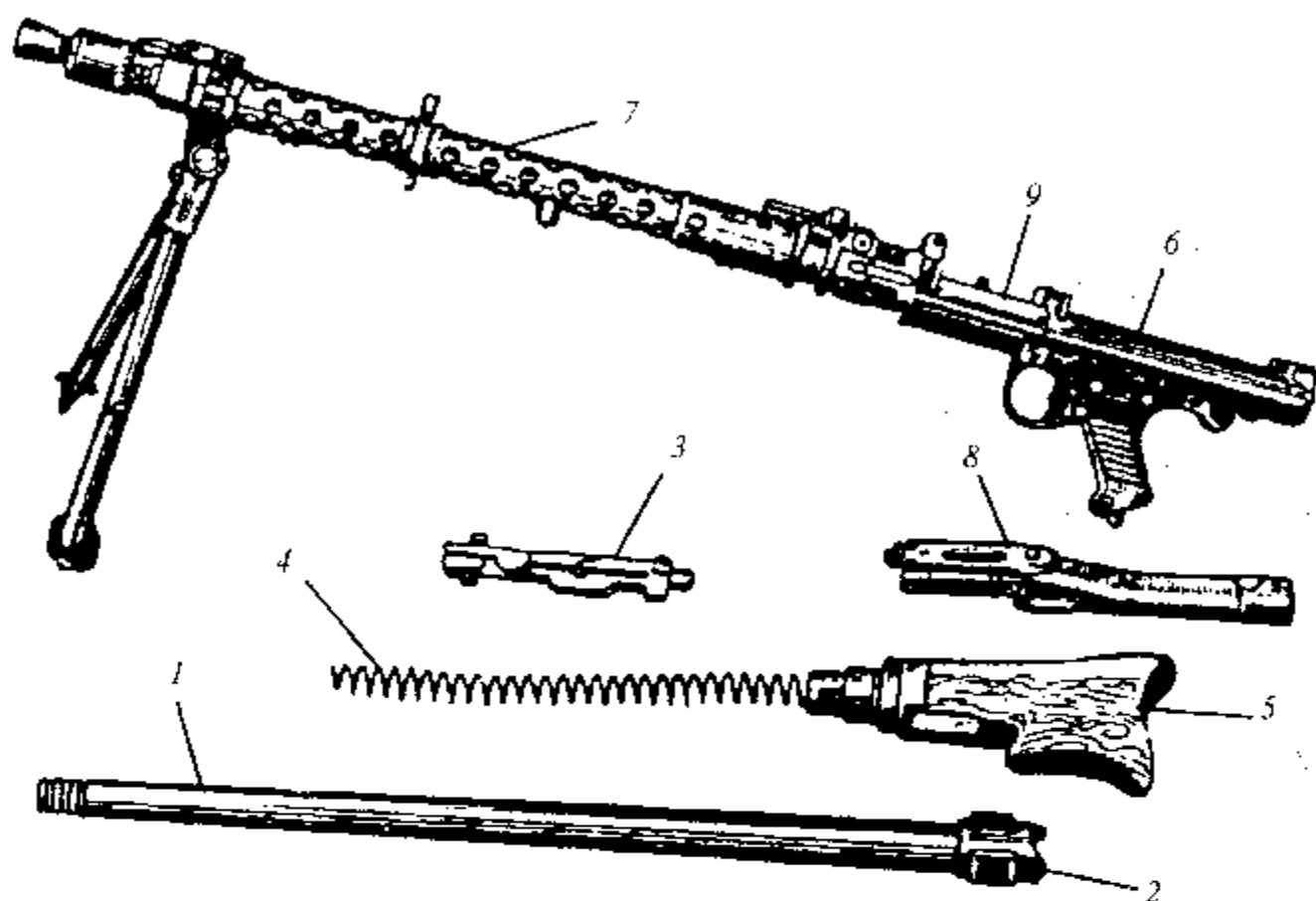
отделить ствол поворотом короба за рукоятку управления вниз при нажатой защелке короба;

отделить кожух от короба (в исключительных случаях) при нажатой защелке шкворня;

снять сошки при нажатой защелке сошек;

снять надульник с помощью ключа при поднятой защелке надульника.

Сборка пулемета осуществляется в обратной последовательности.

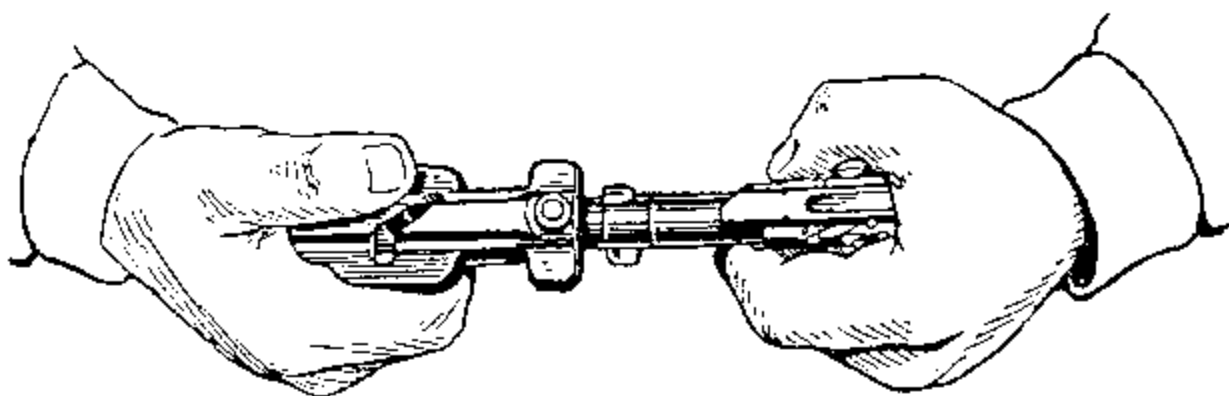


13.25. Части пулемета МГ-34:

1 — ствол; 2 — ствольная коробка; 3 — затвор; 4 — возвратная пружина;
 5 — приклад с затыльником; 6 — короб; 7 — кожух; 8 — крышка короба;
 9 — нижняя часть приемника



13.26. Смена ствола



13.27. Разборка боевой личинки

Разборка затвора

Разборка затвора осуществляется в следующем порядке:
отвинтить гайку ударника при отведенной защелке гайки;
отделить остов затвора от боевой личинки;
отделить упор боевой пружины от боевой личинки, для чего вставить задний конец боевой личинки в заднее гнездо остова затвора таким образом, чтобы упор своими лысками вошел в вырезы гнезда остова, затем, нажимая на остов затвора и боевую личинку, вывести цапфы упора из вырезов боевой личинки;
отделить боевую пружину от ударника.

Сборка производится в обратном порядке.

Разборка крышки короба для ленточного питания

Для разборки крышки короба нужно поставить рычаг вдоль крышки короба и отделить приемник, перемещая его по крышке, а затем отделить рычаг подачи и двуплечий рычаг от крышки короба.

Сборка производится в обратном порядке.

Глава 14

7,99-мм ЕДИНЫЙ ПУЛЕМЕТ MG-42

Общие сведения и характеристика

В ходе производства, эксплуатации и использования в боевых условиях единого пулемета MG-34 выяснилась целая серия недостатков и довольно серьезных. Главными из них были:

значительный вес пулемета;

сложность устройства отдельных узлов (механизма запираания, спускового механизма, затвора) и всего пулемета в целом;

большая трудоемкость производства почти всех деталей (короба, затвора и др.), а следовательно, и высокая стоимость пулемета;

быстрый перегрев ствола из-за высокого темпа стрельбы (замена ствола требовала наличия асбестовых рукавиц и двух человек);

чувствительность пулемета к загрязнению приемника, малейшему перекосу ленты и загустеванию смазки при низких температурах.

Эти недостатки решили судьбу пулемета. Он был заменен единым пулеметом MG-42. Пулемет MG-42, ранее известный под маркой MG-39/41, начал поступать в войска с 1942 г. Разработчиком пулемета MG-42 был инженер Грунов из фирмы «Гросфус».

Особенности пулемета:

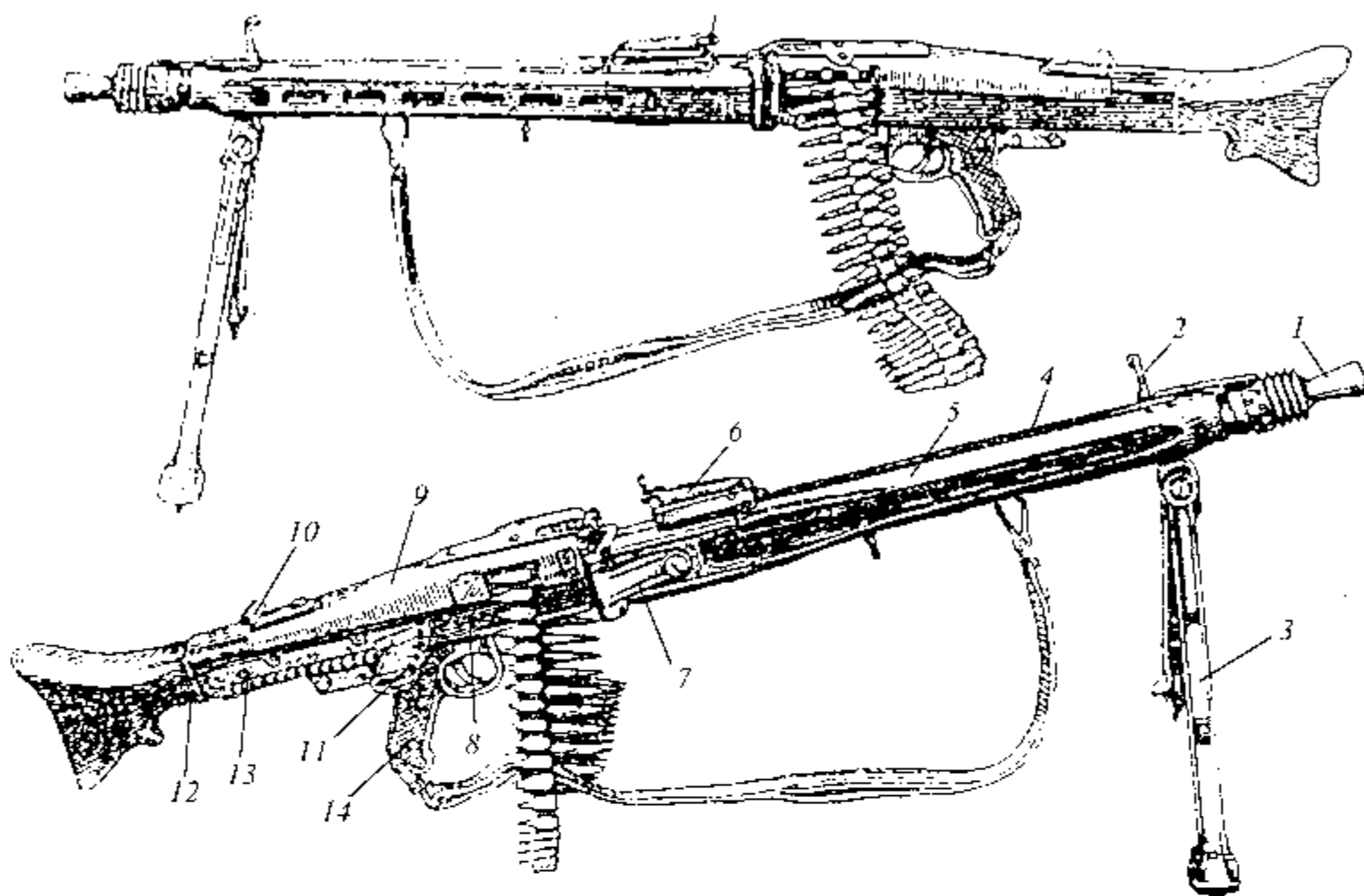
широкое применение штамповки и точечной сварки при изготовлении его деталей, что упрощало и удешевляло производство;

сокращение числа деталей до 200;

использование части деталей от пулемета MG-34, что облегчало переход к новой модели в условиях войны, в том числе — упрощенный станок от MG-34.

Хотя пулемет стал проще в разборке, сборке и эксплуатации, но по-прежнему имел большой вес и габариты, был чувствителен к перекосам ленты и загрязнению.

В ходе усовершенствований появились модели MG-42 и MG-45.



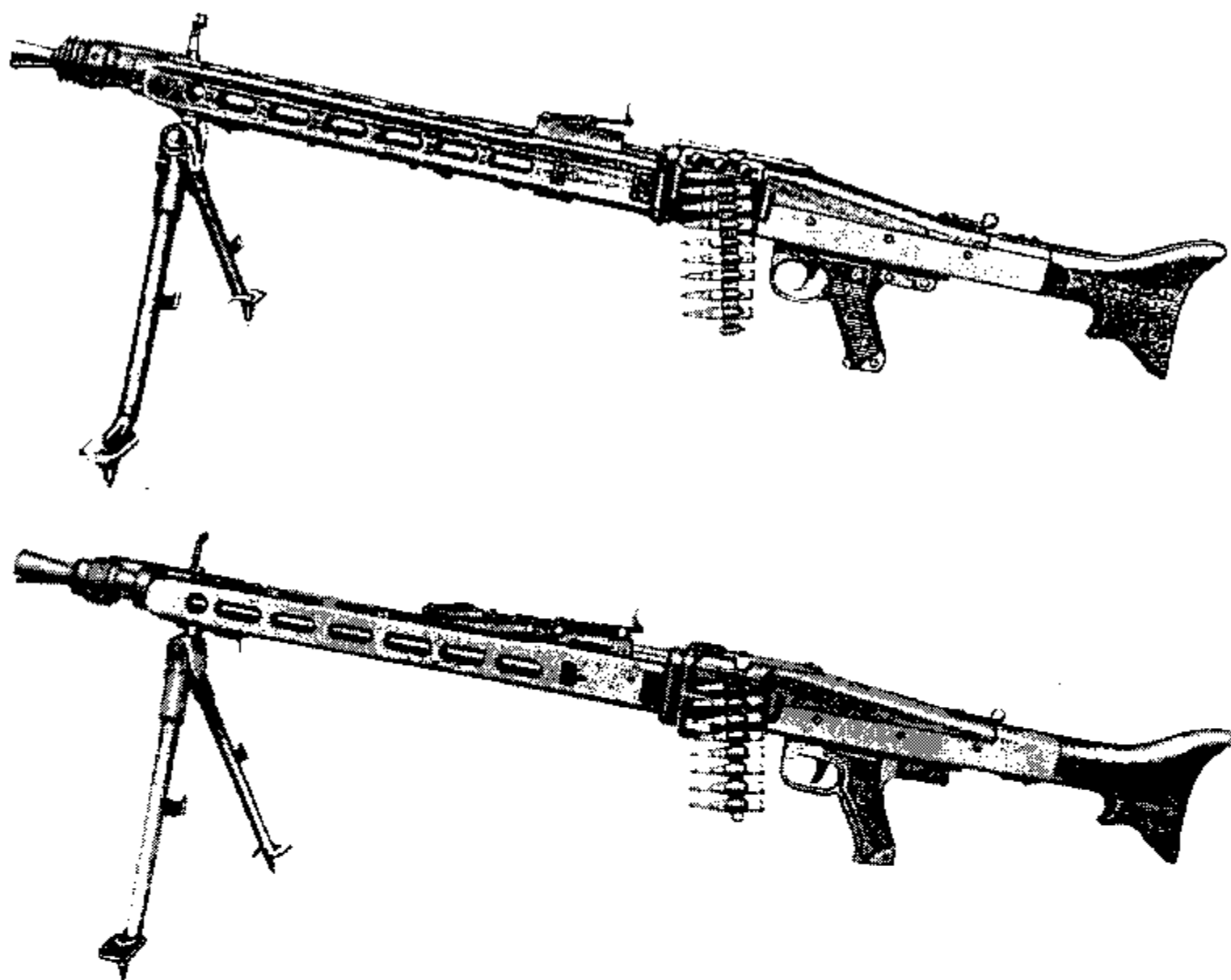
14.1. Пулемет MG-42:

1 — пламегаситель; 2 — мушка; 3 — сошка; 4 — прилив для установки переднего визира зенитного прицела; 5 — кожух; 6 — прицел; 7 — защелка дверцы кожуха; 8 — короб; 9 — крышка короба; 10 — защелка крышки; 11 — рукоятка заряжания; 12 — затыльник с прикладом; 13 — защелка затыльника; 14 — рукоятка управления огнем

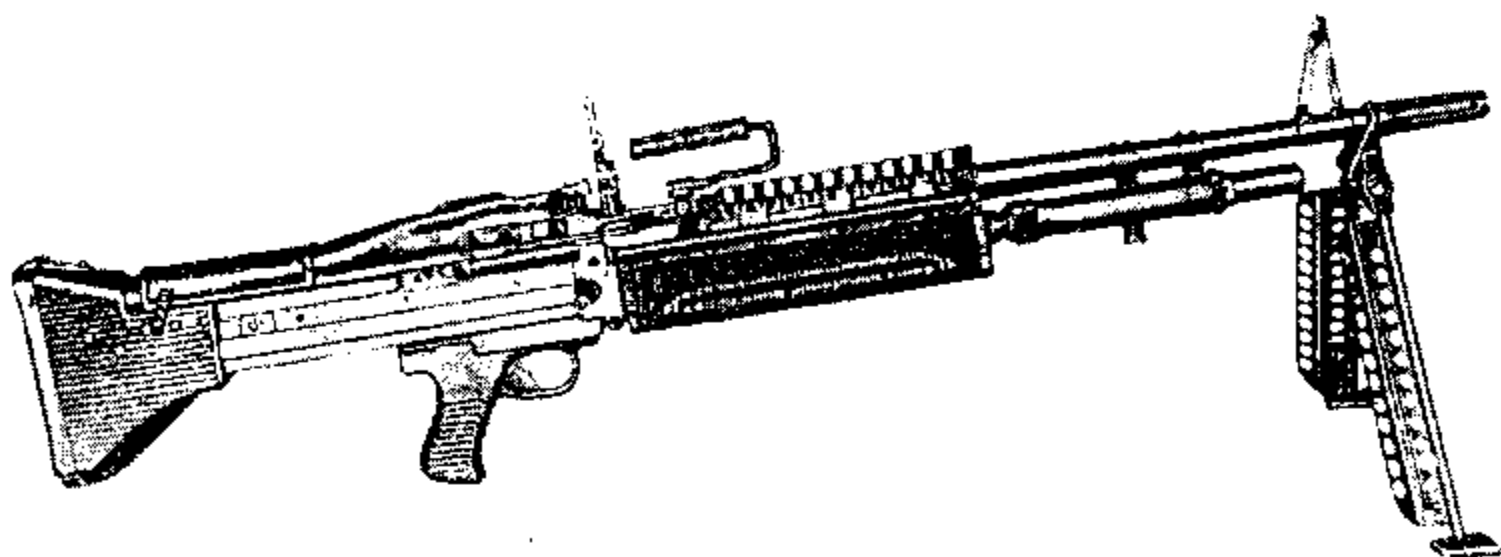
При вступлении ФРГ в НАТО было решено переделать пулемет MG-42 под патроны НАТО 7,62×51 мм. Это выполнила фирма «Рейметалл» в 1959 г., начав выпускать пулемет MG-42/59, который стал поступать на вооружение армий стран НАТО и многих других государств. В Германии он был принят на вооружение как единый пулемет в 1959 г. под наименованиями MG-1 и MG-2. Дальнейшее развитие в ФРГ пулемет MG-42/59 получил в образце MG-3, который был принят на вооружение в 1963 г.

В Югославии пулемет MG-42 выпускается под наименованием М-53.

Автоматика пулемета работает за счет отдачи ствола при его коротком ходе. Запирание канала ствола симметричное, роликовое. Ударно-спусковой механизм ударникового типа. Прицельные устройства открытого типа состоят из откидного секторного прицела и мушки. Для стрельбы по воздушным целям к стойке мушки присоединяется ракурный кольцевой прицел, а к стойке прицела — задний визир. Питание пулемета патронами осуществляется из гибкой металлической ленты от пулемета MG-34 емкостью на 50 и 250 патронов при прямой подаче патронов в патронник.



4.2. Пулеметы MG-42/59 (вверху) и MG-3 были разработаны на основе MG-42 и состояли на вооружении армии ФРГ



4.3. В конструкции пулемета M-60, состоящего на вооружении армии США, прослеживается влияние MG-42

Для станковых и зенитных установок применяется универсальный станок образца 1942 г. Предохранитель кнопочного типа, расположенный в pistolетной рукоятке.

Основные характеристики

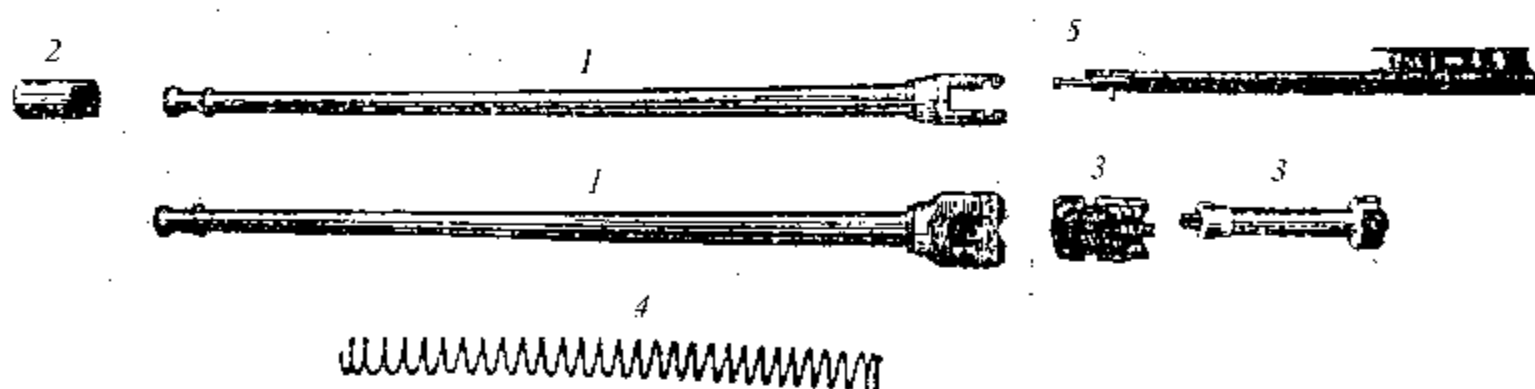
Калибр	7,92 м
Патрон	7,92×57 «Маузер»
Вес:	
с сошкой	11,5 кг
с лентой на 50 патронов	12,9 кг
со станком и оптическим прицелом	32,5 кг
сошек	1 кг
затвора	0,5 кг
Длина:	
общая	1220 мм
ствола	530 мм
Начальная скорость пули	710—760 м/с
Темп стрельбы	1200—1300 выстр/мин
Скорострельность	250—300 выстр/мин
Прицельная дальность	2000 м
Емкость ленты	50, 250 патронов

Конструкция деталей и механизмов

Ствол

Ствол внутри имеет канал с четырьмя нарезами, выходящими слева вверх направо, и патронник. Снаружи ствол имеет:

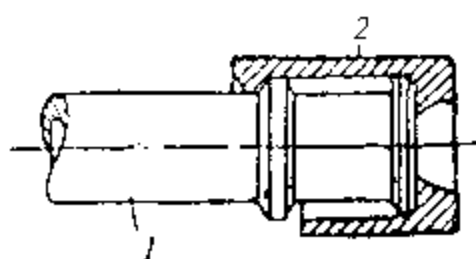
два буртика для соединения с втулкой ствола;



14.4. Подвижные части пулемета:

1 — ствол; 2 — передняя втулка ствола; 3 — затвор; 4 — пружина затвора;

5 — пружины ствола с направляющими стержнями и шайбами в кожухе



14.5. Соединение ствола с передней втулкой ствола:
1 — ствол; 2 — передняя втулка ствола

нарезной участок для присоединения казенника с фигурными пазами для запирания затвора и облегчающими отверстиями.

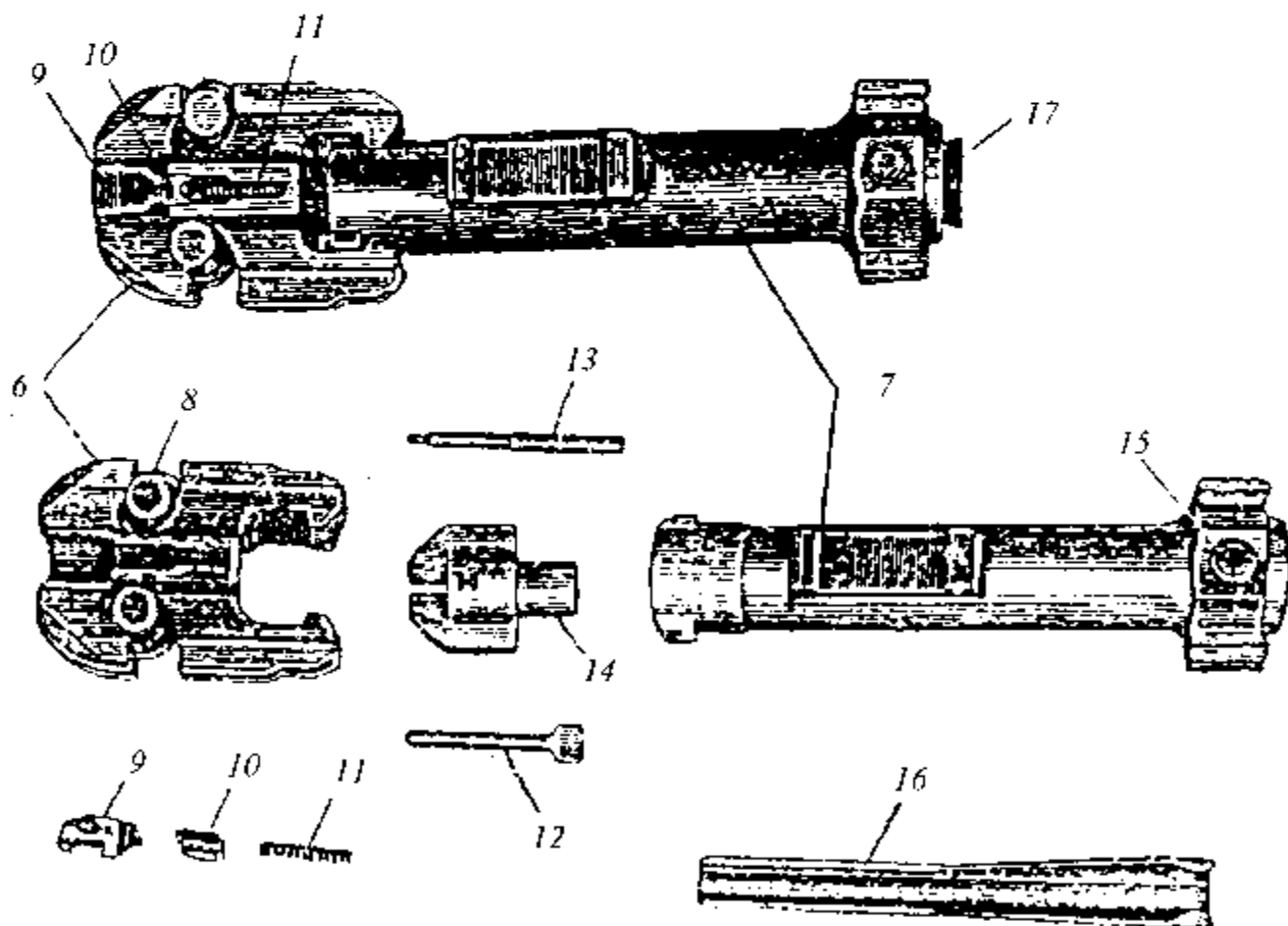
Ствол пулемета МG-42 короче ствола МG-34 на 70 мм.

Затвор

Затвор состоит из двух деталей — боевой личинки и стебля затвора.

Боевая личинка имеет:

- продольные пазы для прохода фигурных планок обоймы короба;
- внутренние пазы для клина;
- гребень для досылания патрона в патронник;
- чашечку для шляпки гильзы;
- канал для ударника;
- канал для отражателя;



14.6. Затвор:

6 — боевая личинка; 7 — стемель затвора; 8 — ролики боевой личинки; 9 — выбрасыватель; 10 — ползун выбрасывателя; 11 — пружина выбрасывателя; 12 — отражатель; 13 — ударник; 14 — клин затвора; 15 — ролик стебля затвора; 16 — толкатель отражателя; 17 — втулка стебля затвора

паз для выбрасывателя;
 канал с пазом для клина к боевой личинке;
 выбрасыватель с ползуном и пружиной;
 отражатель;
 ударник;
 клин.

Выбрасыватель имеет:

зацеп для захвата закраины гильзы;
 выступы для сцепления с боевой личинкой;
 выступ для контакта с ползуном.

Ползун имеет выступ для контакта с выбрасывателем и пружиной.

Пружина выбрасывателя — это витая цилиндрическая пружина, работающая на сжатие.

Отражатель — это цилиндрический стерженек, имеющий на одном конце головку.

Ударник — это короткий цилиндрический стерженек двух диаметров, имеющий на одном конце боек.

Клин — это сложной конструкции деталь, имеющая:

хвост для соединения со стеблем затвора;
 два боковых выступа со скосами для разведения роликов и задними площадками для контакта с боевой личинкой.

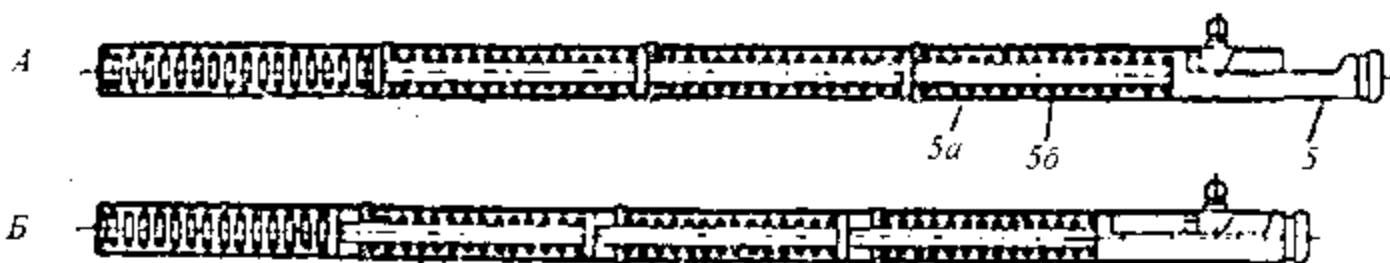
Стебель затвора имеет:

канал для толкателя отражателя;
 ось ролика;
 два передних выступа;
 два задних выступа.

Сзади в стебель затвора вставляется втулка для воздействия на толкатель.

Возвратно-боевая пружина — это витая цилиндрическая пружина, работающая на сжатие.

Ствольная пружина состоит из четырех пружинных звеньев витых цилиндрических пружин, работающих на сжатие, со своими направляющими стержнями и толкателями.



14.7. Пружины ствола при параллельной (А) и последовательной (Б) работе:
 5 — толкатель; 5а — пружина ствола; 5б — кожух пружин ствола

Механизм подачи

Механизм подачи собран в крышке короба, которая одной осью с приемником прикреплена к ушкам обоймы короба.

Крышка короба имеет:

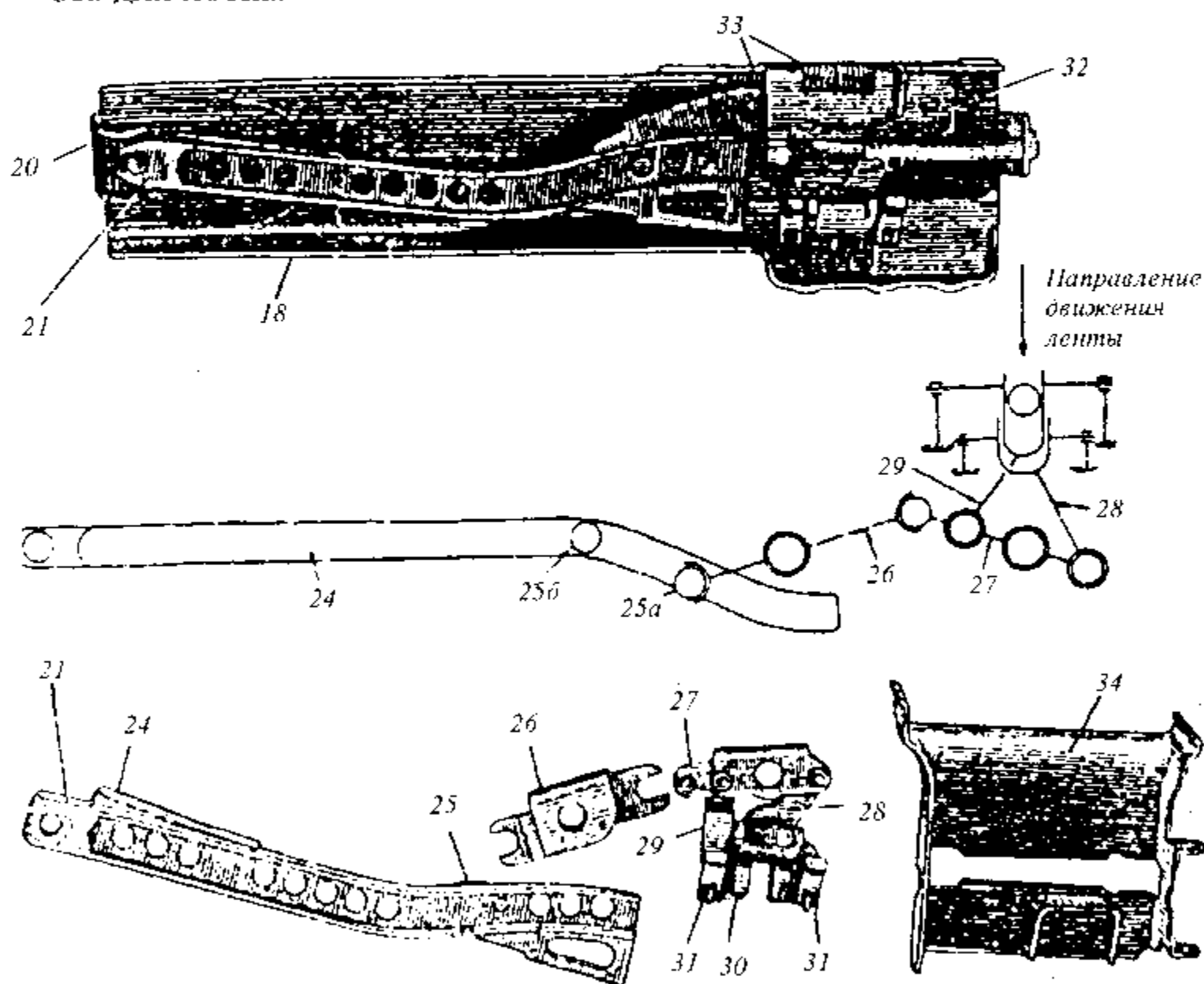
защелку, состоящую из движка, пружины и винта;

шип с заточкой для крепления большого рычага подачи с криволинейным пазом для ролика стебля затвора и фиксирующей пружины;

шип средней части для монтажа передаточного рычага;

шип в передней части для рычага пальцев;

ось для лотка.



14.8. Механизм подачи ленты и его схема:

18 — крышка короба; 20 — движок защелки крышки короба; 21 — большой рычаг подачи; 24 — пружина большого рычага подачи; 25 — крошитель ролика большого рычага подачи; 25а — ролик большого рычага подачи; 25б — ролик стебля затвора; 26 — передаточный рычаг; 27 — рычаг пальцев; 28 — рычаг внутренних пальцев; 29 — рычаг наружных пальцев; 30 — внутренние пальцы; 31 — наружные пальцы; 32 — лоток крышки; 33 — пружины лотка; 34 — приемник

Большой рычаг подачи имеет:

отверстия для облегчения;

кронштейн с роликом, которым соединяется с передаточным рычагом.

Передаточный рычаг одним концом соединяется с роликом большого рычага подачи, а другим — с роликом рычага пальцев.

К рычагу пальцев присоединяются:

ролик для соединения с передаточным рычагом;

спереди — рычаг внутренних пальцев с вырезом для шипа с роликом;

сзади — рычаг наружных пальцев.

К рычагу наружных пальцев шарнирно прикреплены два пальца с насечкой с пружинами, прижимающими их вниз.

К рычагу внутренних пальцев прикреплена деталь с внутренними пальцами, имеющими насечку и пружины для подпирания.

Лоток имеет:

ограничивающий крючок;

две пружины.

Приемник имеет:

продольное окно для прохода патронов;

ушки для крепления к крышке;

упор для ограничения движения патрона;

загиб для плавного входа ленты.

Спусковой механизм

Спусковой механизм смонтирован в остова пистолетной рукоятки.

В его состав входят следующие детали:

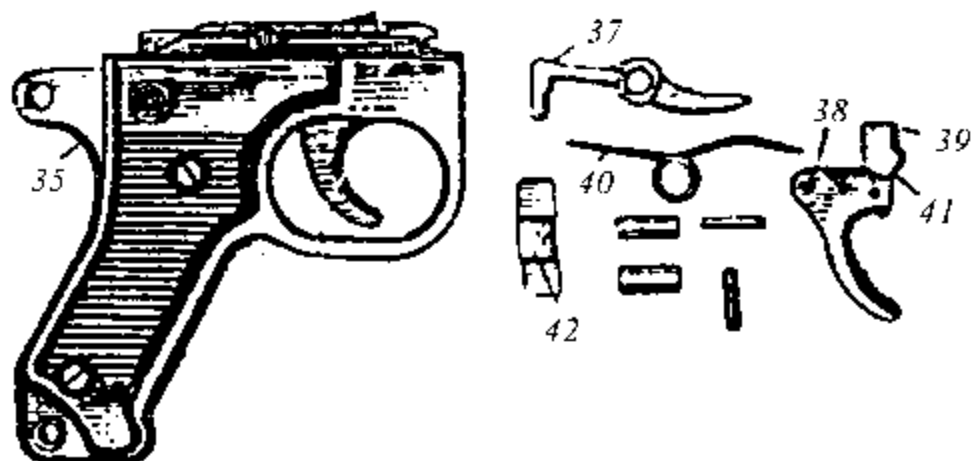
шептало;

пружина шептала;

спусковой крючок;

разобщитель;

14.9. Спусковой механизм:
35 — остова пистолетной рукоятки;
37 — шептало;
38 — спусковой крючок;
39 — разобщитель;
40 — пружина шептала;
41 — пружина разобщителя;
42 — предохранитель с гнетком



пружина разобщителя;
 оси деталей;
 предохранитель.

Шептало представляет собой двуплечий рычаг с отверстием под ось (примерно в средней части) и роликами на переднем плече. Заднее плечо обеспечивает постановку затвора на боевой взвод, а переднее — соединение с разобщителем.

Спусковой крючок имеет:

хвост для контакта с пальцем стрелка;
 отверстие для оси;
 прорезь и отверстие для размещения нижней части разобщителя и его оси;
 отверстие для оси спускового крючка;
 отверстие для задней оси.

Разобщитель представляет собой что-то вроде клинообразной детали (тупого треугольника) с зубом и отверстием для оси.

Пружина шептала — это витая цилиндрическая пружина с выступающими концами, работающая на изгиб витков. Один конец пружины прижимает кверху шептало, а другой отжимает вперед спусковой крючок.

Предохранитель представляет собой стержень, имеющий справа пружинный жетон, с боков две лыски с буквами *F* и *S*.

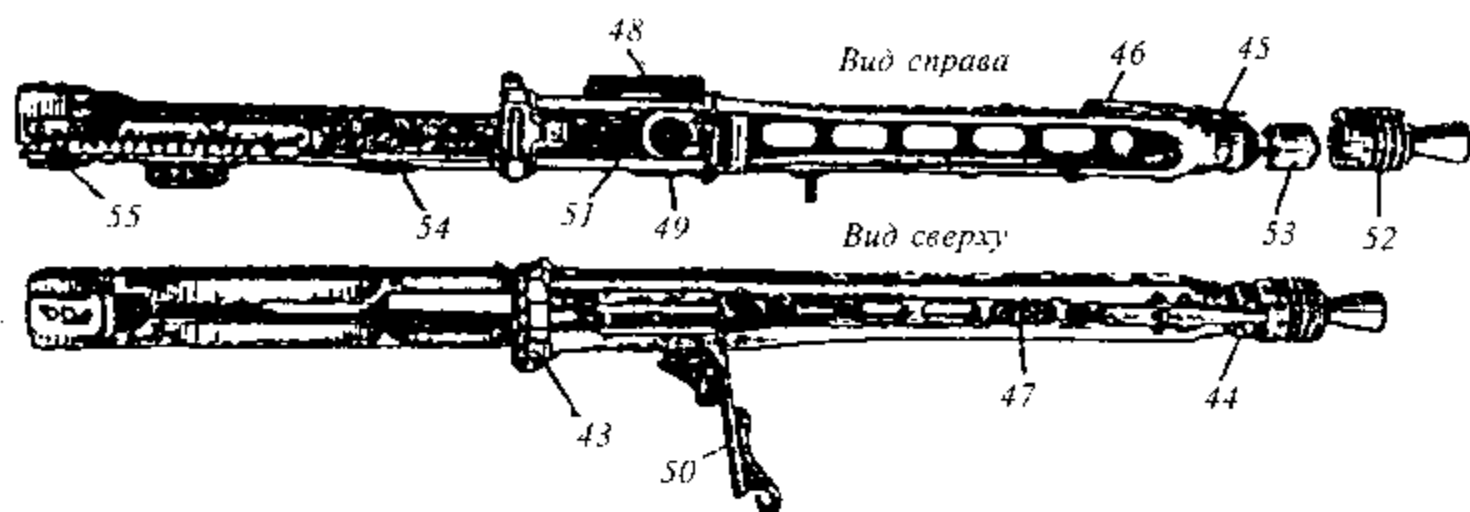
Короб

Короб при помощи обоймы разделяется на две части:

переднюю часть — кожух ствола;
 заднюю часть — затворную коробку.

Кожух ствола имеет:

отверстия для циркуляции воздуха вокруг ствола;
 продольный вырез для смены ствола;
 колодку секторного прицела;
 втулку с резьбой для закрепления надульника и продольными канавками для выступов втулки ствола;
 защелки надульника;
 складной кронштейн для мушки;
 втулки с пружинной защелкой для крепления стойки зенитного прицела;
 выемки для крепления сошек;
 петлю для крепления карабина ремня;
 шип для крепления сошек по-походному;
 кронштейн для крепления пулемета к станку;
 наметку с защелкой для крепления ствола и удобства его смены.



14.10. Короб пулемета:

43 — обойма короба; 44 — втулка ствола надульника; 45 — защелка надульника; 46 — крошительн мушки; 47 — втулка стойки зенитного прицела; 48 — колодка секторного прицела; 49 — кронштейн для крепления пулемета к станку; 50 — наметка ствола с защелкой; 51 — скоба кожуха ствола; 52 — надульник; 53 — вкладыш надульника; 54 — откидная крышка; 55 — защелка затыльника

Надульник одновременно служит и пламегасителем. Он имеет: резьбу для соединения с втулкой кожуха; вкладыш; кольцевые канавки для облегчения; наметку для удобства навинчивания; канавки для защелки.

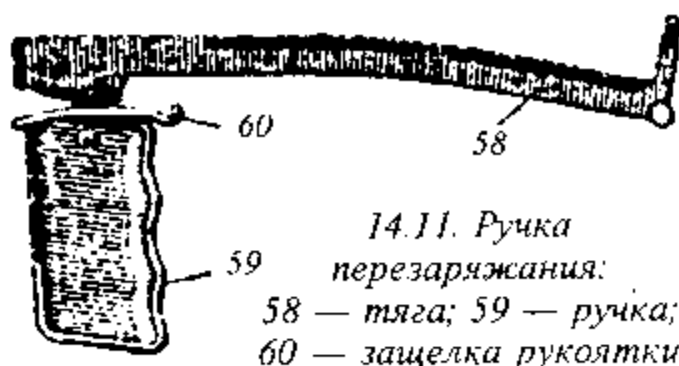
Обойма, разделяющая короб на две части, состоит из двух склепанных половинок и имеет:

фигурные планки по бокам для сведения роликов боевой личинки, направления и ограничения ствола при откате; ушки для крепления крышки короба и приемника.

Затворная коробка имеет:

большое продольное окно для подачи патронов в патронник и прохода ролика стебля затвора; переднее окно с откидной крышкой для удаления гильз; заднее окно для спускового механизма; планки для направления затвора; кожух пружины ствола (прикреплен болтами); планки-сухари для соединения с затыльником; защелку затыльника с отверстиями для крепления остова пистолетной рукоятки и шипами для крепления пулемета к станку; гофрированные планки с пазом для направления рукоятки перезаряджания.

Крышка и защелка сконструированы так, что открывание крышки происходит при взведении затвора.



14.11. Ручка
перезарядки:
58 — тяга; 59 — ручка;
60 — защелка рукоятки

Рукоятка перезарядки состоит из: тяги с крючком для затвора; ручки; защелки рукоятки.

Тяга в передней части имеет направляющий шип, а в задней — направляющий гребень, входящий в паз короба, и приклепанную планку, которая шарнирно соединена с ручкой.

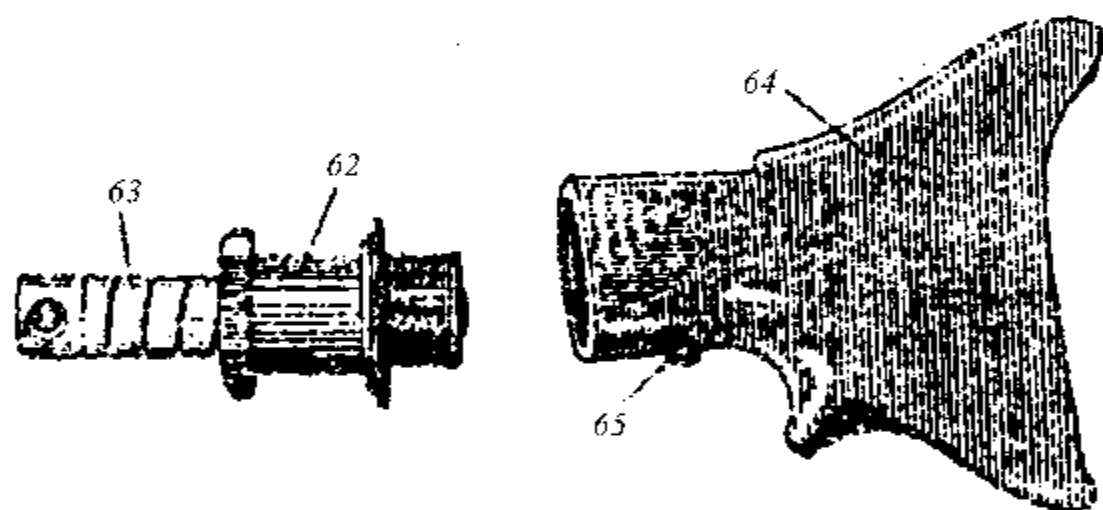
Ручка внутри содержит винтовую пружину, связанную с защелкой и планкой.

Затыльник и приклад

Затыльник состоит из втулки со смонтированной на ней буферной пружинной и буфером. Втулка имеет:

сухари для сухарного соединения с коробом;
четыре секторных нареза для соединения с прикладом.

Приклад, изготовленный из пластмассы, имеет обойму с винтовыми нарезами для соединения с затыльником и пружинную защелку.



14.12. Затыльник
и приклад:
62 — втулка затыль-
ника; 63 — буферная
пружина; 64 — при-
клад; 65 — защелка
приклада

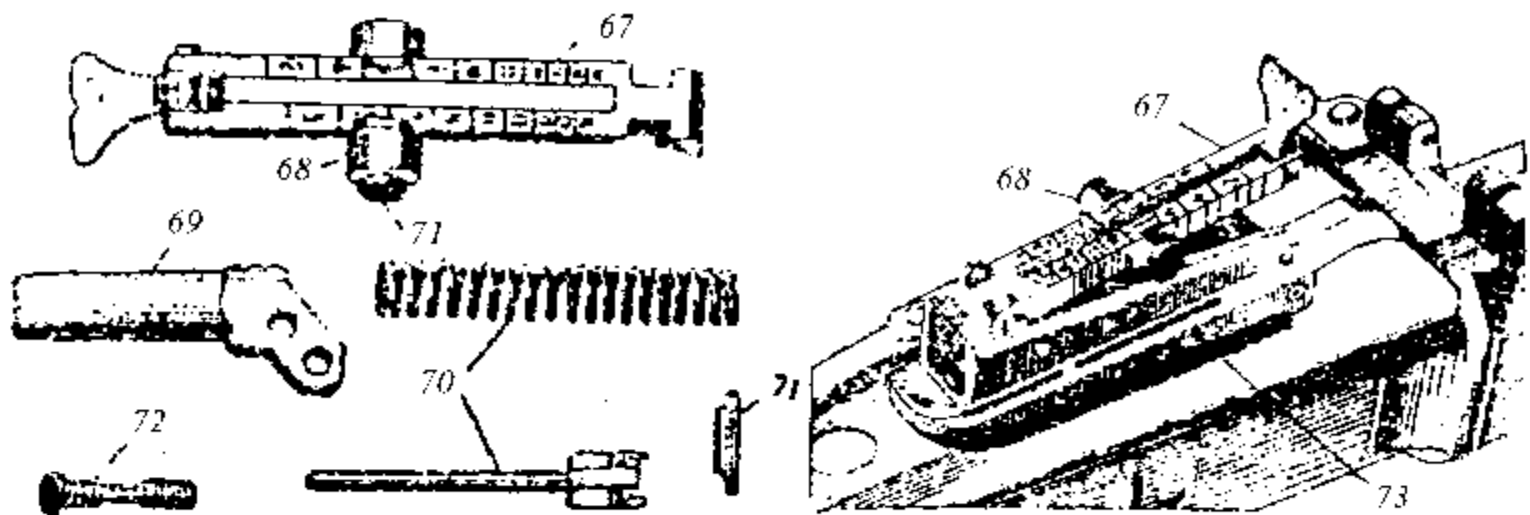
Прицельные устройства

Прицельные устройства для наземной стрельбы состоят из мушки и секторного прицела.

Мушка смонтирована на откидном кронштейне, имеющем фиксатор для вертикального и горизонтального положений.

Секторный прицел состоит из:

планки с целиком;
движка;
корпуса пружины с пружиной и направляющим стержнем;
колодки.



14.13. Секторный прицел и его детали:

67 — прицельная планка с целиком; 68 — движок; 69 — корпус пружины; 70 — пружина с направляющим стержнем; 71 — ось корпуса пружины; 72 — ось прицельной планки; 73 — задний визир зенитного прицела

Планка прицела имеет сверху и снизу шкалы с делениями до 20, что соответствует 2000 м.

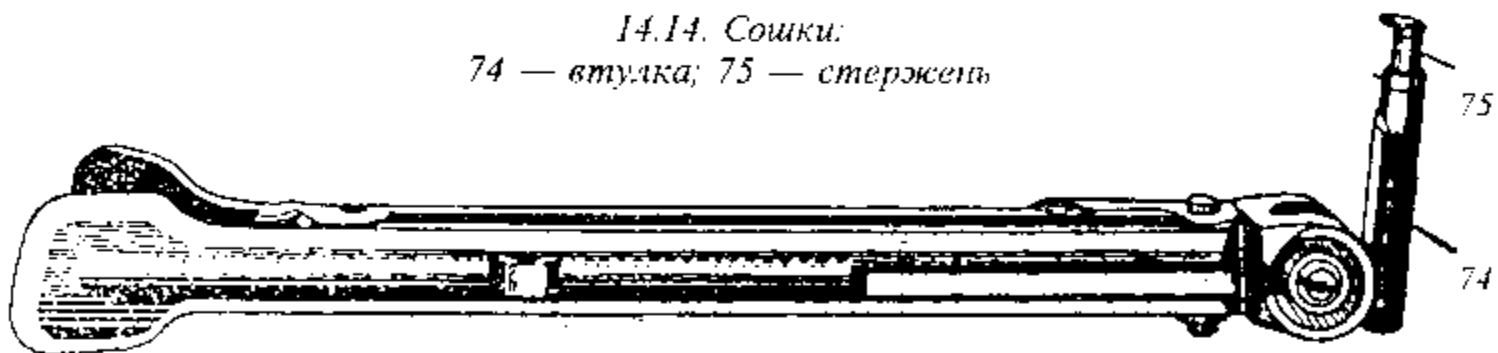
Целик шарнирно прикреплен к планке и в походном положении может откидываться вниз.

Движок состоит из корпуса, движка с защелкой, гнетком и пружиной защелки гнетка.

Сошки

Сошки пулемета МГ-42 отличаются от сошек пулемета МГ-34 лишь способом крепления к пулемету. Они могут крепиться к кожуху ствола в двух местах — в передней и задней части в соответствующих загибах с помощью втулки со стержнем и пружины.

14.14. Сошки:
74 — втулка; 75 — стержень



Работа деталей и механизмов

Исходное положение

Перед заряджанием пулемета детали и механизмы занимают следующие позиции.

Ствол занимает крайнее переднее положение и удерживается в нем ствольной пружиной.

Ствольная пружина имеет наименьшую степень сжатия.

Затвор занимает крайнее переднее положение и удерживается затворной пружиной, а его ролик находится в криволинейном пазу большого рычага подачи.

Затворная пружина имеет наименьшую степень сжатия и воздействует на стембель затвора.

Стембель затвора под действием затворной пружины давит на клин. Клин своими скошенными поверхностями разводит ролики и продвигает вперед ударник.

Ролики под воздействием клина находятся в пазах казенника и прочно запирают канал ствола.

Ударник под воздействием клина занимает крайнее переднее положение, а его боек входит в чашечку боевой личинки.

Большой рычаг подачи досылается роликом стембля затвора в крайнее левое положение.

Внутренние пальцы механизма подачи занимают левое положение.

Наружные пальцы механизма подачи занимают правое положение.

Лоток механизм подачи под действием своей пружины наклоняется до отказа вниз.

Спусковой крючок пружиной поджат кверху и вперед.

Шептало под действием пружины задним плечом занимает верхнее положение.

Разобщитель опущен вниз.

Рукоятка перезаряджания занимает крайнее переднее положение и удерживается в нем защелкой.

Выбрасыватель под действием своей пружины зацепом находится в чашечке боевой личинки.

Пружина выбрасывателя имеет наименьшую степень сжатия.

Заряджание

Для того чтобы зарядить пулемет, необходимо выполнить следующие операции:

откинуть крышку затворной коробки, нажав на защелку крышки;
 проложить ленту с патронами в приемнике таким образом, чтобы первый патрон находился левее упора приемника;
 подать большой рычаг подачи в крайнее левое положение;
 закрыть крышку затворной коробки, поставив ее на защелку;
 отвести затвор за рукоятку перезаряжания назад до отказа и поставить затвор на шептало;
 отвести рукоятку перезаряжания в исходное положение и поставить на защелку;
 если нет необходимости вести огонь, поставить пулемет на предохранитель.

После закрывания крышки затворной коробки первый патрон ленты будет удерживаться внутренним пальцем приемника, а ролик затвора войдет в криволинейный паз большого рычага подачи.

При отведении рукоятки перезаряжания назад происходит следующее.

Рукоятка перезаряжания при отходе назад захватывает своим зацепом стемпель затвора и отводит всю подвижную систему назад.

Стебель затвора под действием рукоятки перезаряжания отходит назад, снимает давление на клин, позволяя ему отойти назад и снять нажим на ролики, а затем воздействует на боевую личинку и отводит ее назад вместе со стволом.

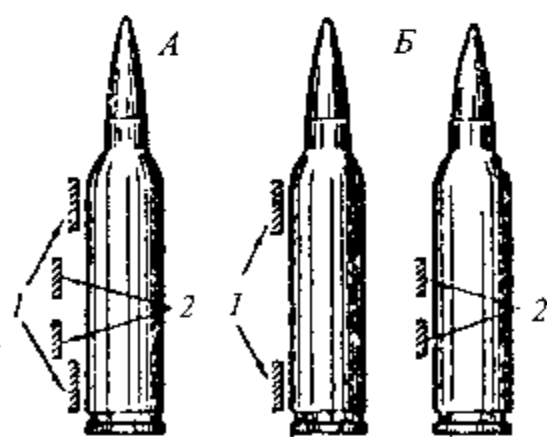
Ствол под действием боевой личинки движется назад до момента своего отпирания, сжимая ствольную пружину.

Ствольная пружина в момент отпирания канала ствола имеет наибольшую степень сжатия.

Ролики боевой личинки после некоторого перемещения своими венчиками входят в соприкосновение с фигурными планками обоймы короба, сходятся под их воздействием, отпирают канал ствола и освобождают ствол.

Ствол после освобождения под действием ствольной пружины возвращается в исходное положение (до упора венчика ствола в скобу кожуха ствола).

Затвор продолжает движение назад, роликом стебля затвора поворачивает большой рычаг подачи вправо.



14.15. Схема положения пальцев механизма подачи ленты:
 А — затвор в переднем положении; Б — затвор в заднем положении;
 1 — наружные пальцы;
 2 — внутренние пальцы

Большой рычаг подачи, двигаясь под воздействием ролика, поворачивает внутренние и наружные пальцы.

Внутренние пальцы под воздействием большого рычага подачи поворачиваются вправо и ставят первый патрон в ленте над продольным окном приемника.

Наружные пальцы под воздействием большого рычага подачи перемещаются влево, совершают холостой ход до захвата очередного патрона в ленте.

Затвор в заднем положении, пройдя шептало, встает на боевой взвод.

Возвратно-боевая пружина получает наибольшую степень сжатия.

Для поставки пулемета на предохранитель необходимо нажать на кнопку с правой стороны рукоятки управления до получения щелчка, при этом с левой стороны рукоятки становится видна буква *S*.

Выстрел

Для того чтобы произвести выстрел из пулемета, необходимо снять пулемет с предохранителя, если он был на него поставлен, и нажать на спусковой крючок.

Для того чтобы выключить предохранитель, необходимо нажать на его кнопку с левой стороны рукоятки управления огнем до получения щелчка, при этом с правой стороны рукоятки появится буква *F*.

При нажатии на спусковой крючок происходит следующее.

Спусковой крючок под действием нажима своей задней осью приподнимает переднее плечо шептала.

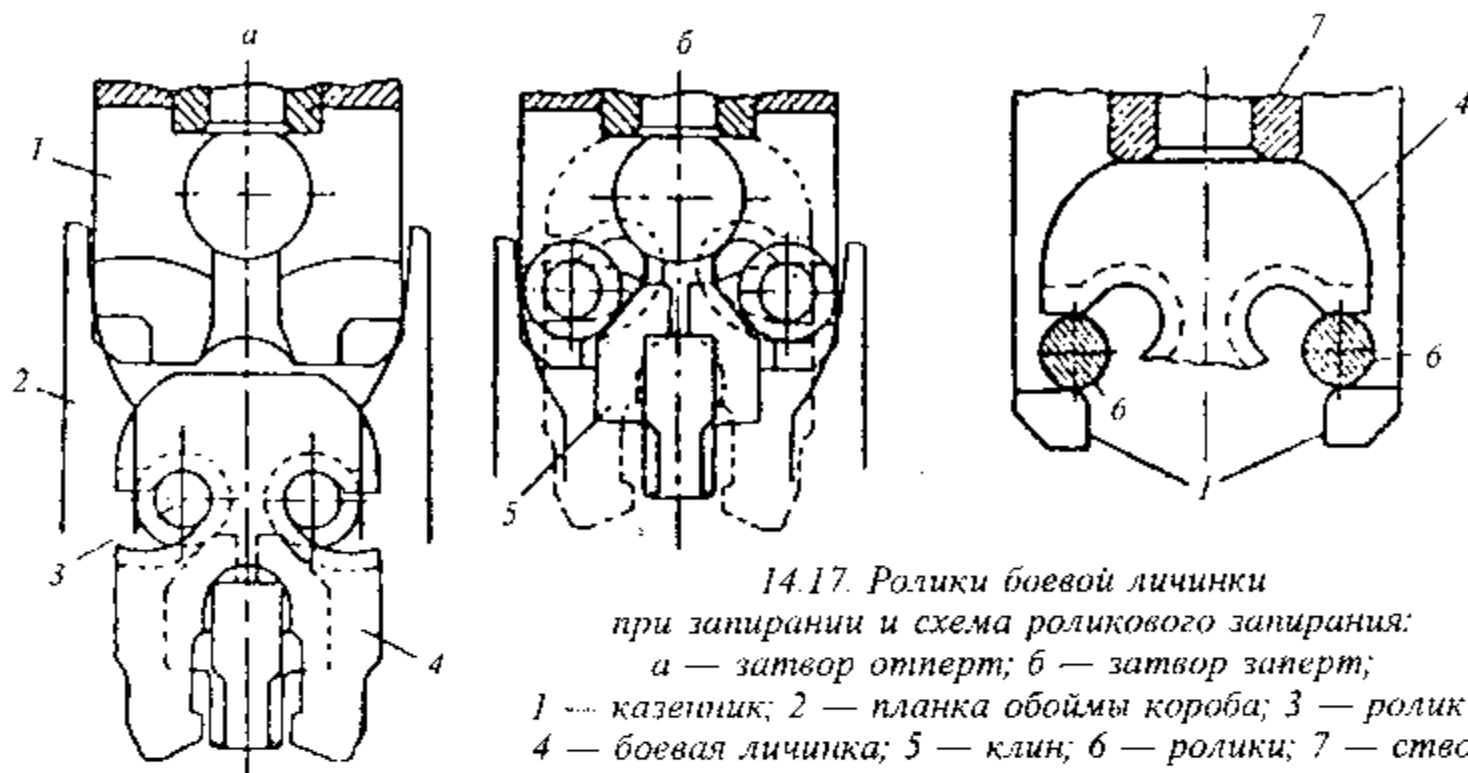
Шептало под воздействием спускового крючка разворачивается на своей оси, опускает задний рычаг и освобождает затвор.

Разобцитель под действием спускового крючка несколько опускается вниз и не мешает проходу затвора.

Во время нажатия на спусковой крючок заднее плечо шептала и разобцитель находятся в утопленном состоянии.



14.16. Положение деталей спускового механизма:
а — в положении готовности к стрельбе; *б* — во время ведения огня;
в — при постановке на предохранитель



14.17. Ролики боевой личинки при запирании и схема роликового запираания:
а — затвор открыт; *б* — затвор закрыт;
 1 — казенник; 2 — планка обоймы короба; 3 — ролики;
 4 — боевая личинка; 5 — клин; 6 — ролики; 7 — ствол

Затвор после освобождения под действием возвратно-боевой пружины устремляется вперед.

Стебель затвора после прохождения некоторого участка пути своим роликом поворачивает большой рычаг подачи влево.

Большой рычаг подачи, поворачиваясь, воздействует на внутренние и наружные пальцы.

Внутренние пальцы под действием большого рычага двигаются налево, совершая холостой ход.

Наружные пальцы под действием большого рычага двигаются направо, перемещают следующий патрон в приемнике до тех пор, пока этот патрон не будет захвачен внутренними пальцами.

Боевая личинка своим гребнем извлекает очередной патрон, находящийся в приемнике, и досылает его в патронник.

Ролики боевой личинки под действием сначала фигурных граней казенника, а затем клинового стебля разводятся и запирают канал ствола.

Клин под действием стебля затвора своими скошенными плоскостями разводит ролики, а затем бьет по ударнику.

Ударник под действием клина продвигается вперед, разбивает бойком капсюль. Происходит выстрел.

Выбрасыватель своим зацепом перескакивает через закраину гильзы и входит в ее кольцевую проточку.

Отражатель своим передним концом упирается в дно гильзы, отходит назад и отводит назад свой толкатель.

Пружина выбрасывателя получает наибольшую степень сжатия.

Ствол с затвором под действием импульса отдачи на дно гильзы во время выстрела отходят назад, сжимая ствольную и затворную пружины.

Ролики боевой личинки своими венчиками входят в соприкосновение с фигурными шанками обоймы короба, сходятся под их воздействием, опирают канал ствола и освобождают ствол.

Одновременно с опиранием по мере сведения роликов ролики скользят по фигурным пазам личинки и своими венчиками воздействуют на клин, связанный со стеблем, осуществляя ускорение движения личинки и стебля затвора.

Пружина ствола в момент освобождения ствола имеет наибольшую степень сжатия.

Ствол после освобождения под действием своей пружины движется вперед до упора венчика ствола в скобу кожуха ствола.

Ствольная пружина получает наименьшую степень сжатия.

Затвор продолжает отход назад, роликом стебля затвора поворачивает большой рычаг подачи вправо.

Большой рычаг подачи, поворачиваясь, воздействует на внутренние и внешние пальцы.

Внутренние пальцы под воздействием большого рычага подачи двигаются вправо и досылают очередной патрон в ленте, поставив его над продольным окном приемника.

Наружные пальцы под действием большого рычага подачи двигаются налево, совершая холостой ход.

Очередной патрон в ленте при движении вправо отжимает кверху лоток и не мешает отходу назад гребня боевой личинки в продольном окне приемника. Но как только гребень боевой личинки выходит за пределы продольного окна приемника, очередной патрон опускается лотком к продольному окну приемника.

Выбрасыватель своим зацеком извлекает стреляную гильзу и удерживает ее в чашечке затвора до того момента, когда она будет удалена отражателем.

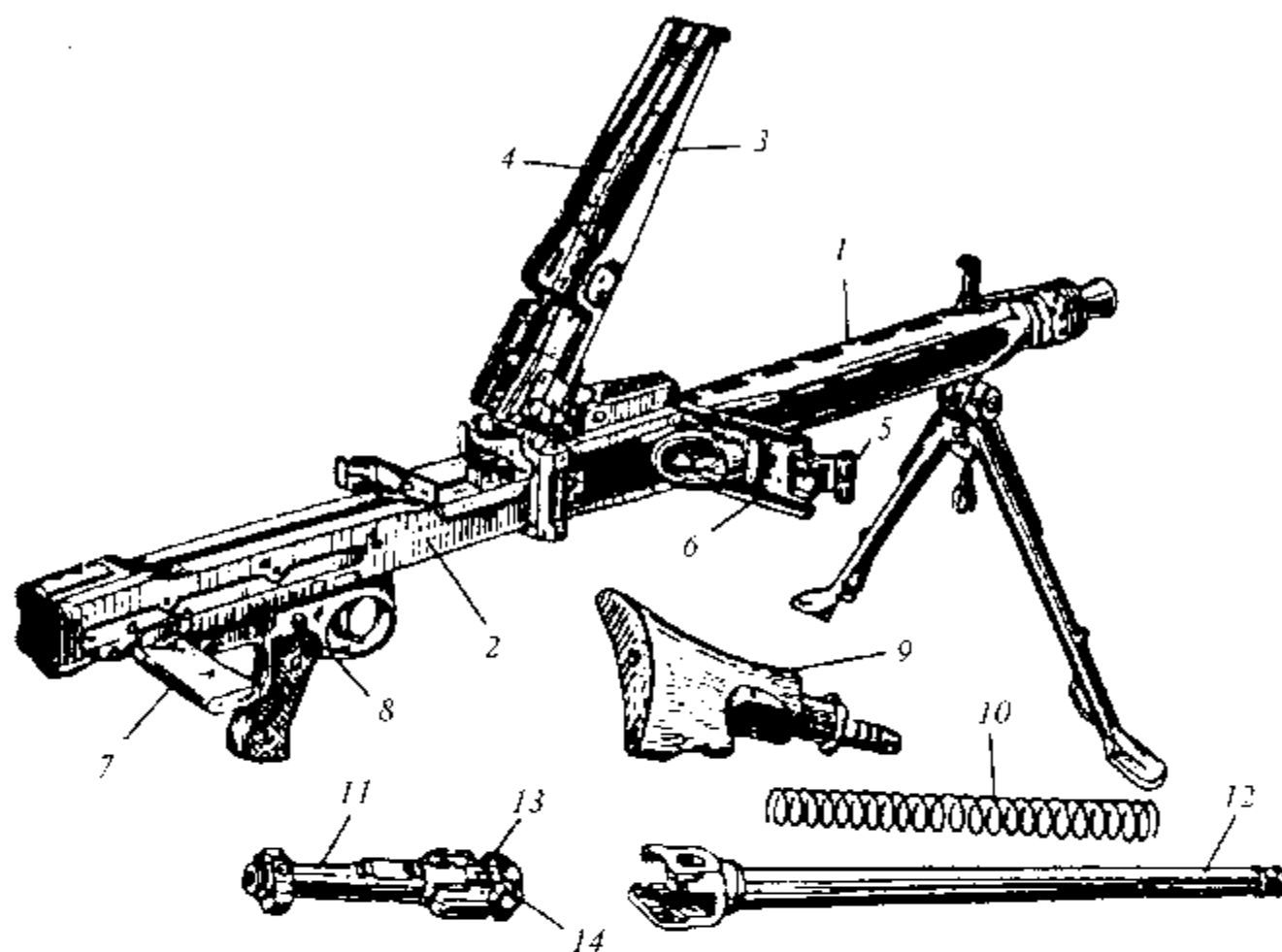
Затвор в крайнем заднем положении ударяется втулкой стебля затвора в буфер, чем смягчает свой удар, и останавливается.

Возвратно-боевая пружина получает наибольшую степень сжатия.

Втулка стебля затвора, получив удар, воздействует на толкатель отражателя.

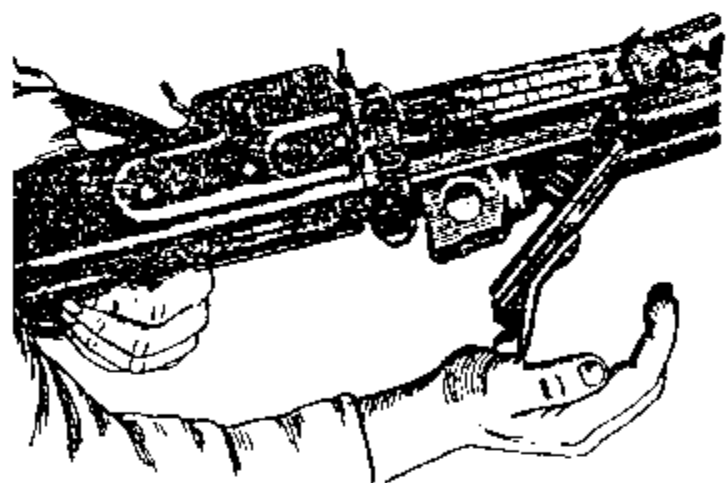
Толкатель отражателя через отражатель воздействует на гильзу и удаляет ее за пределы пулемета.

Затвор под действием возвратно-боевой пружины устремляется вперед и, не встретив на своем пути шептало, производит очередной выстрел.

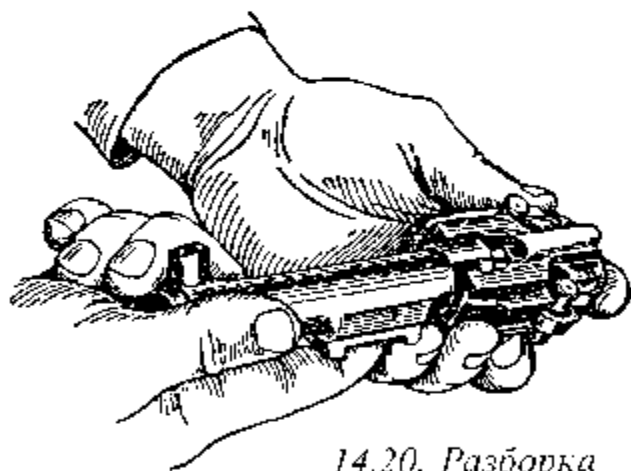


14.18. Части пулемета МС-42:

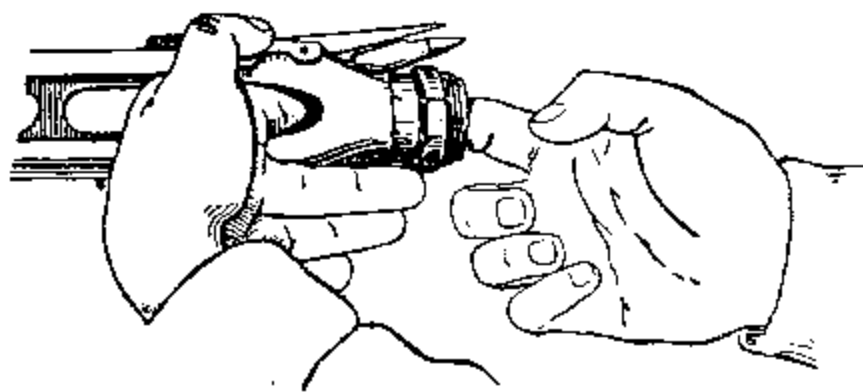
1 — кожух; 2 — короб; 3 — крышка короба; 4 — рычаг подачи; 5 — защелка дверцы кожуха; 6 — дверца кожуха; 7 — рукоятка заряжания; 8 — предохранитель; 9 — затыльник с прикладом; 10 — возвратно-боевая пружина; 11 — остов затвора; 12 — ствол со ствольной коробкой; 13 — боевая личинка; 14 — запирающие ролики



14.19. Отделение ствола



14.20. Разборка затвора



14.21. Отделение втулки ствола

При нажатом спусковом крючке пулемет будет вести непрерывный огонь до израсходования всех патронов в ленте или до освобождения спускового крючка.

При отпускании спускового крючка происходит следующее.

Разобщитель поднимается кверху, продолжая удерживать переднее плечо шептала за ролики до тех пор, пока затвор, двигаясь назад, не отклонит выступающую часть разобщителя и не освободит шептало.

Шептало передним рычагом опускается вниз, а задним идет вверх, ставит затвор на боевой взвод и прекращает огонь.

Чтобы снова открыть огонь, достаточно нажать на спусковой крючок.

Разборка и сборка

Неполная разборка осуществляется в следующем порядке:

отделить ствол;

отделить и разобрать затвор;

отделить надульник.

Сборка осуществляется в обратном порядке.

Для **полной разборки** пулемета нужно:

произвести неполную разборку;

отделить и разобрать механизм подачи ленты;

отделить остов пистолетной рукоятки и разобрать спусковой механизм;

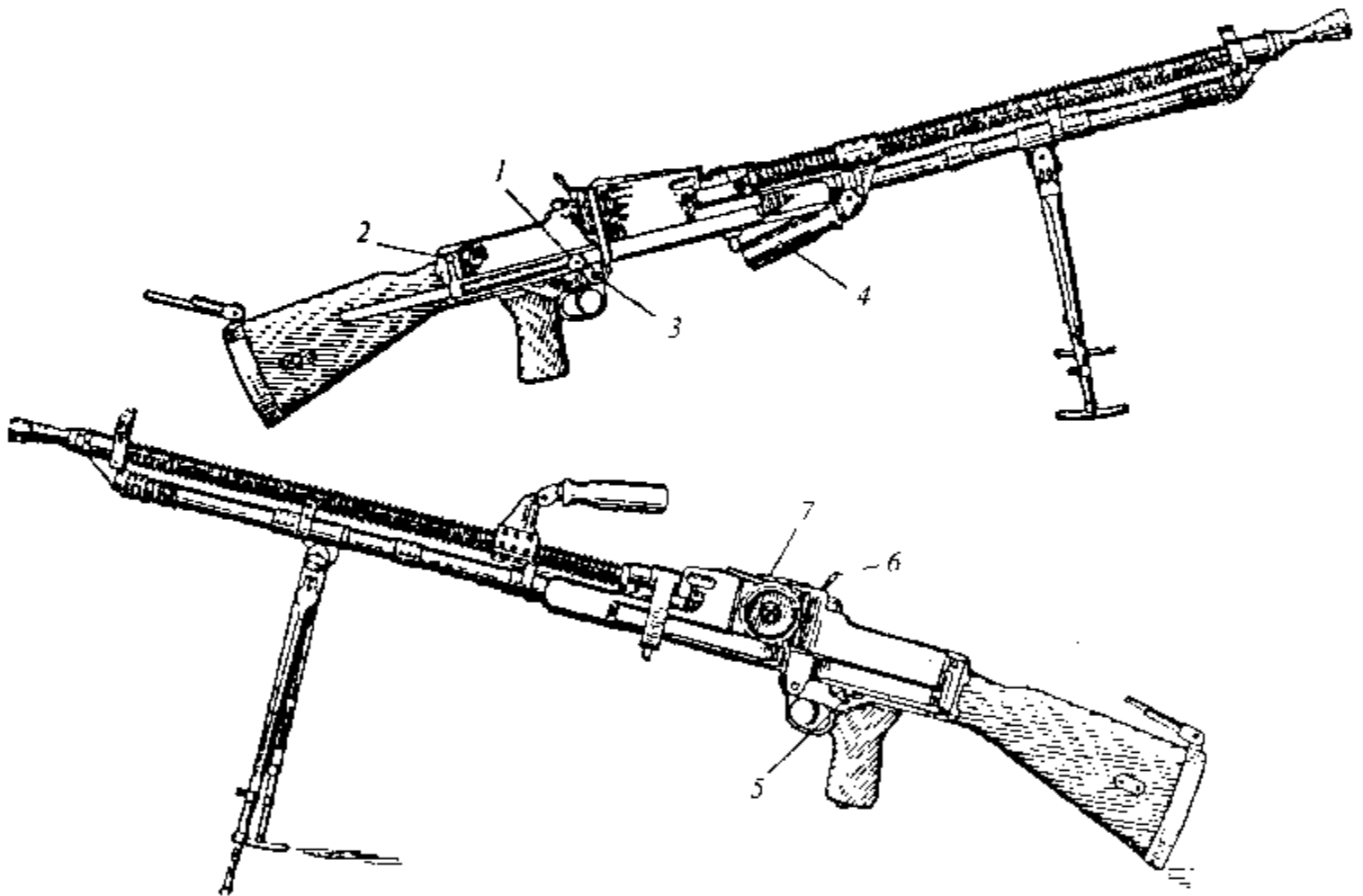
отделить от кожуха различные детали и приспособления.

Сборка осуществляется в обратной последовательности.

7,92-мм РУЧНОЙ ПУЛЕМЕТ ZB-26/30

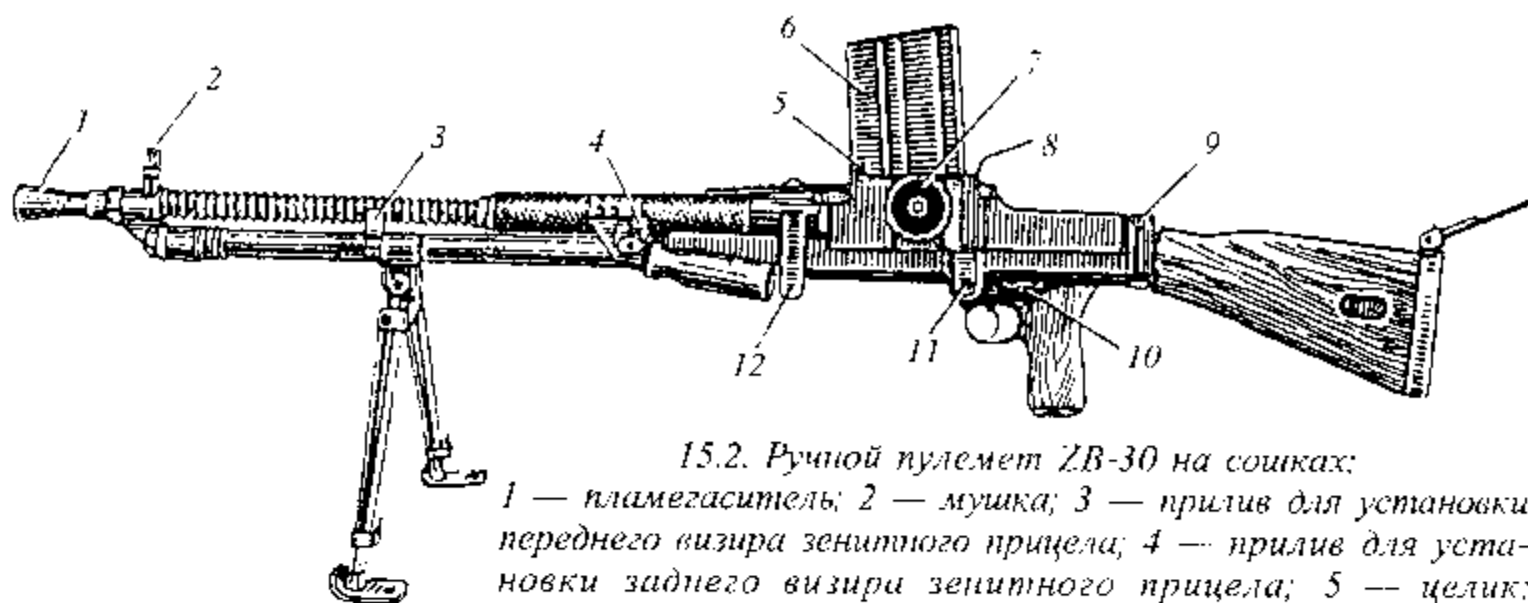
Общие сведения и характеристика

Ручной пулемет ZB-26 относится к отряду пулеметов, разработанных после Первой мировой войны с учетом полученного на ней боевого опыта. Разработчиком пулемета является Вацлав Холек, конструктор пражского оружейного завода. Первый вариант пулемета, представленного на конкурс, был с ленточным питанием. Однако для вооружения



15.1. Ручной пулемет ZB-26:

1 — рукоятка заряжания; 2 — замыкатель спусковой рамы; 3 — соединительная ось спусковой рамы; 4 — ручка для переноса пулемета; 5 — переводчик; 6 — защелка магазина; 7 — щиток



15.2. Ручной пулемет ZB-30 на сошках:

1 — пламегаситель; 2 — мушка; 3 — прилив для установки переднего визира зенитного прицела; 4 — прилив для установки заднего визира зенитного прицела; 5 — целик; 6 — магазин; 7 — барабан прицела; 8 — защелка магазина; 9 — замыкатель ствольной коробки; 10 — переводчик; 11 — замыкатель спусковой коробки; 12 — рукоятка соединительной муфты

армии командование потребовало переделать его под магазинное питание патронами. Новую модель запустили в 1926 г. на заводе «Зброска Брно» (сокращенное название ZB) под маркой ZB-26.

В 1930 г. была проведена модернизация пулемета ZB-26, в него внесли следующие изменения:

ввели регулятор газовой камеры;

утолстили и сделали накатку в казенной части ствола;

в соединительную муфту вставили вкладыш, обеспечивающий правильное подсоединение ствола;

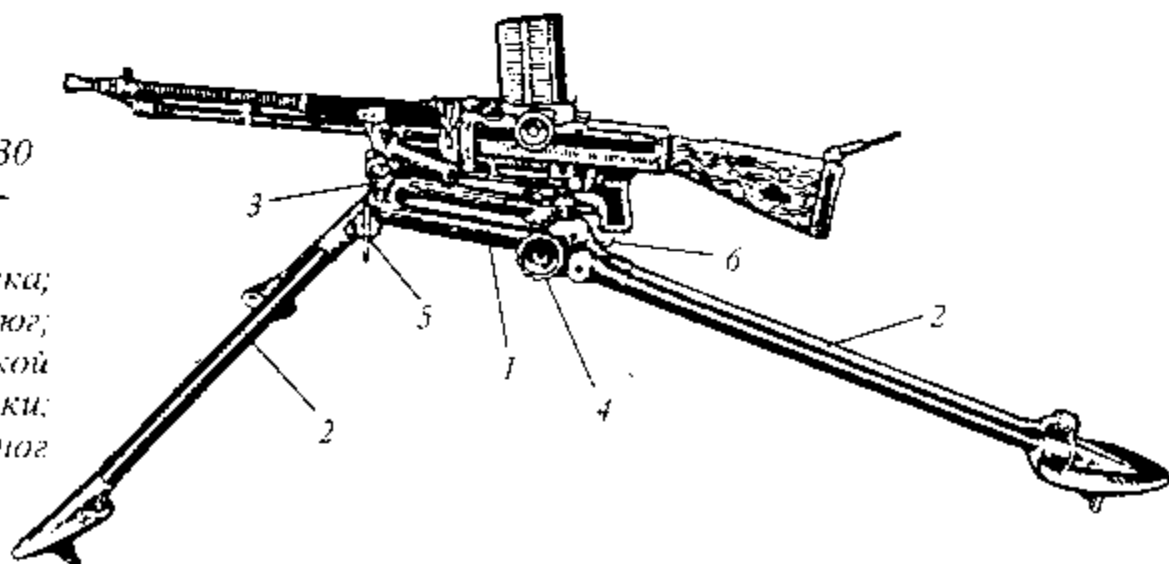
упрочили головку сошек;

возле переводчика были нанесены цифры 1; 0; 20.

Новая модель получила название ZB-30. Английская фирма «Онфилд» переконструировала пулемет ZB-30 под патрон 7,71×56 в 1933 г. Отсю-

15.3. Пулемет ZB-30 на легком универсальном станке:

1 — основание станка; 2 — ноги; 3 — вертлюг; 4 — маховичок тонкой вертикальной наводки; 5 и 6 — зажимы ног



да пулемет получил название «Брно-Энфилд», или «Брэн», или ZCB-33. Этот пулемет был принят на вооружение английской армии.

Пулемет ZB-26 кроме Чехословакии поставлялся еще в 24 страны, а после оккупации пулеметы ZB-26/30 стали поступать на вооружение вермахта. В годы Второй мировой войны пулеметы ZB-26/30 широко использовались по обе стороны фронта.

Автоматика пулеметов работает за счет энергии пороховых газов, отводимых из канала ствола через боковое отверстие. Запирание канала ствола осуществляется перекосом затвора в вертикальной плоскости. Ударно-спусковой механизм ударникового типа позволяет вести как одиночный, так и непрерывный огонь. Переключатель режима огня флажкового типа, он же и предохранитель. Прицельные устройства открытого типа, состоят из барабана прицела с делениями и мушки. Пулемет имеет воздушное охлаждение. Питание патронами осуществляется из коробчатых магазинов емкостью на 20 или 30 патронов. Для стрельбы из пулемета используется либо двуногая сошка, либо легкий станок, с помощью которого при использовании зенитного прицела можно вести огонь и по самолетам.

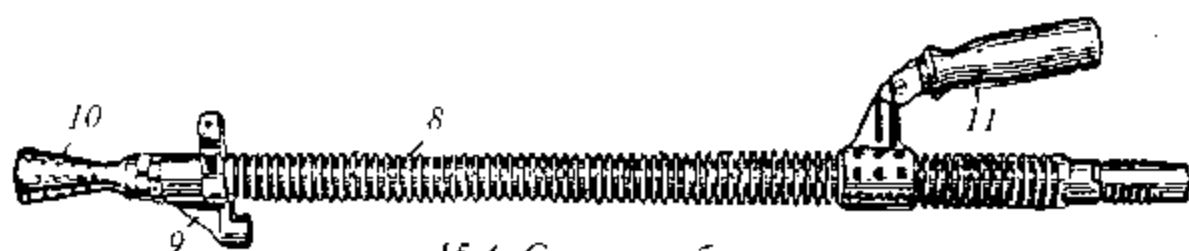
Основные характеристики

Калибр	7,92 мм
Патрон	7,92×57 «Маузер»
Вес пулемета:	
без магазина	9,0 кг
в боевом положении	9,6 кг
Длина	1180 мм
Начальная скорость пули	830 м/с
Темп стрельбы	600 выстр/мин
Практическая скорострельность	80—100 выстр/мин
Прицельная дальность	1600 м
Емкость магазина	20 или 30 патронов

Конструкция деталей и механизмов

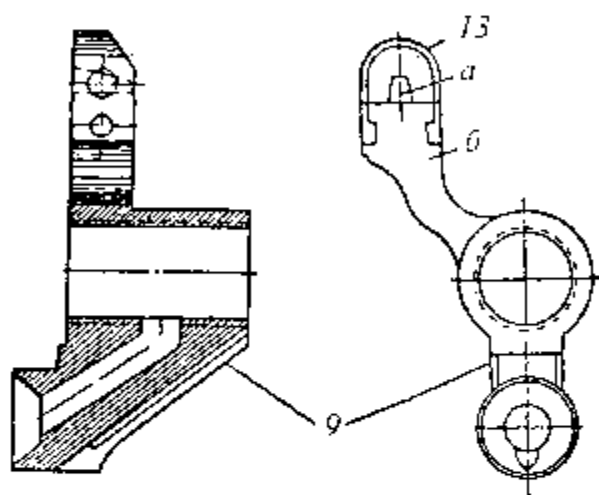
Ствол

Ствол внутри имеет нарезной канал, патронник и боковое отверстие в стенке для прохода пороховых газов в газовую камеру. Снаружи ствол имеет ребра для лучшей теплоотдачи; на казенной части — прерывчатую нарезку



15.4. Ствол в сборе:

8 — ствол; 9 — газовая камера; 10 — пламегаситель; 11 — рукоятка



15.5. Газовая камера:

9 — газовая камера;

13 — предохранитель мушки;

a — мушка; б — основание мушки

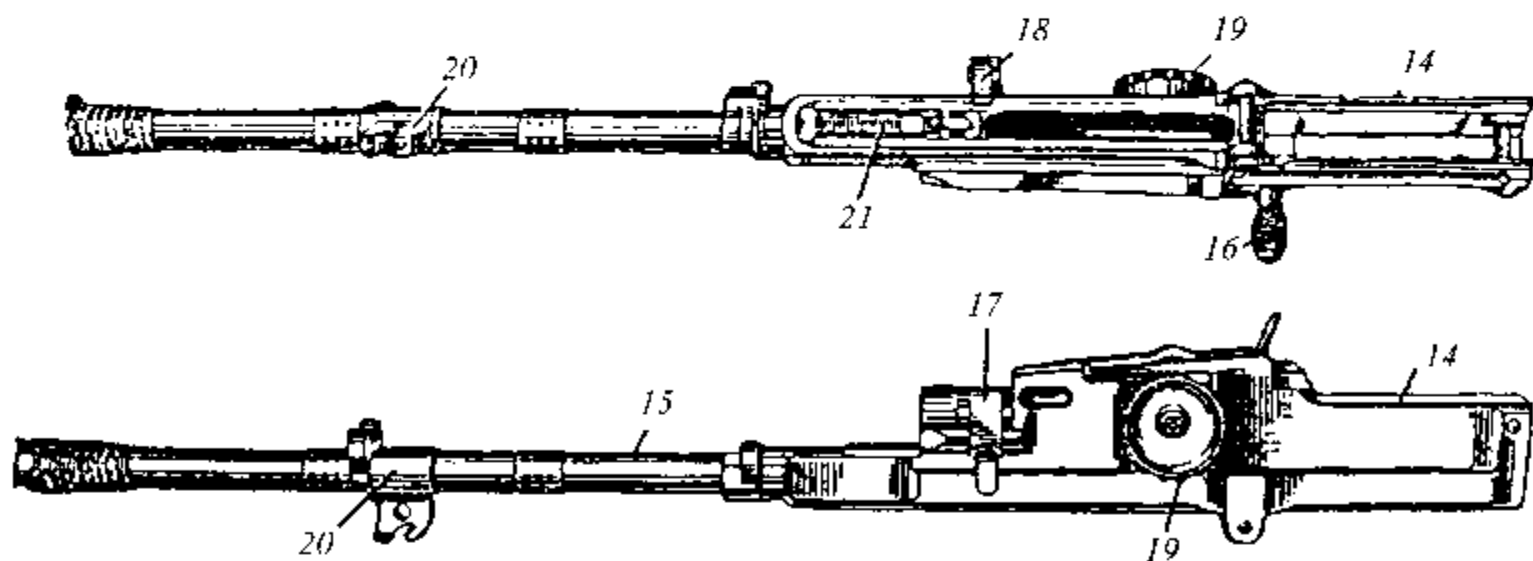
для соединения со ствольной коробкой; в дульной части — нарезку для навинчивания пламегасителя. На стволе монтируются: пламегаситель, газовая камера и рукоятка для удобства отделения ствола от пулемета и для переноски пулемета.

Газовая камера выполнена как одно целое с основанием мушки. Она имеет газоотводный канал и патрубок для контакта с направляющей трубкой.

Пламегаситель одновременно является и дульным тормозом.

Ствольная коробка

Ствольная коробка имеет:
окно для ввода магазина;
гнездо для соединительной муфты;



15.6. Ствольная коробка с направляющей трубкой (вид сверху и слева):

14 — ствольная коробка; 15 — направляющая трубка; 16 — рукоятка заряжания;
17 — соединительная муфта; 18 — защелка соединительной муфты; 19 — дистанционный барабан; 20 — обойма сошек; 21 — щиток для выводного окна

пружины для присоединения к спусковой раме;
пазы для направления движения затворной рамы;
пазы для движения щитка.

К ствольной коробке прикреплены:

щиток, закрывающий окно;
защелка магазина;
направляющая трубка;
прицельные устройства;
рукоятка заряжания.

Направляющая трубка имеет:

нарезной конец для соединения со ствольной коробкой;
утолщенную ребристую поверхность впереди;
обойму для опоры стволу;
муфту для присоединения сошек.

Затворная рама

Затворная рама имеет:

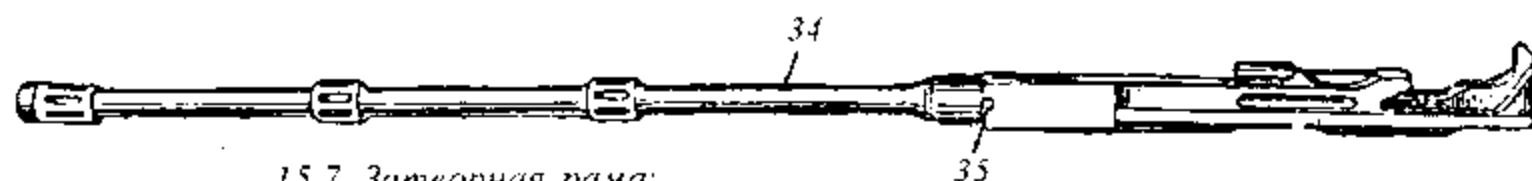
стойку для контакта с ударником;
площадку с наклонной плоскостью для осуществления перекоса затвора при запирании;
выступ с наклонной плоскостью, которая опускает вниз затвор;
выступ с продольными пазами для присоединения затвора;
окно для выброса стреляных гильз;
боевой взвод.

К затворной раме присоединяется шток с поршнем, который неплотно прилегает к стенкам для уменьшения заедания при небольшом перекосе.

Затвор

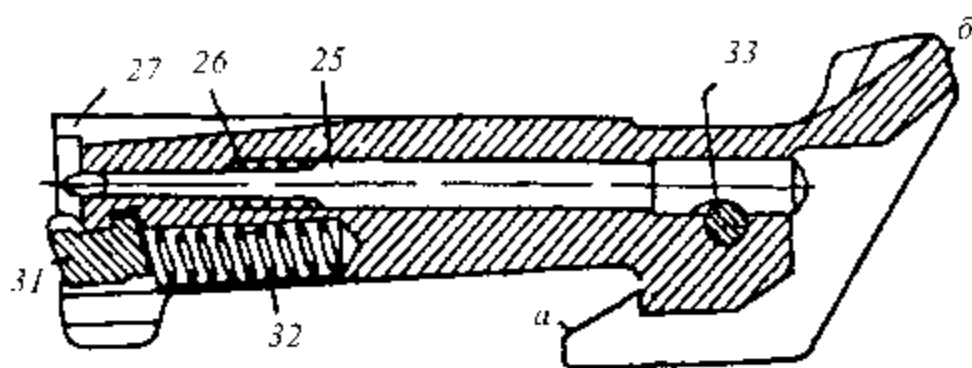
Затвор имеет:

канал для размещения ударника с пружиной;
досылатель с продольным пазом для отражателя;
выступ с опорной плоскостью;
прилив с наклонной площадкой для отпирания;



15.7. Затворная рама:

34 — шток; 35 — штилька крепления штока



15.8. Разрез затвора:
 25 -- ударник с бойком;
 26 — пружина ударника;
 27 — досылатель;
 31 — выбрасыватель;
 32 — пружина
 выбрасывателя;
 33 — шпилька ударника

прилив с наклонной площадкой для запираания;
 два выступа с пазами для присоединения к затворной раме;
 место для выбрасывателя;
 чашечку для шляпки гильзы.

С затвором соединяются ударник и выбрасыватель.

Ударник представляет собой стержень трех диаметров, первый из которых имеет скругленный конец и является бойком, второй служит для размещения пружины, а третий — это головка с округлением на конце и поперечным пазом для ограничительной шпильки.

Пружина ударника — это витая цилиндрическая пружина, работающая на сжатие.

Выбрасыватель имеет:

зацеп для захвата гильзы;
 отверстия для фиксации.

Пружина выбрасывателя — это витая цилиндрическая пружина, работающая на сжатие.

Спусковой механизм

Спусковой механизм включает в себя следующие детали:

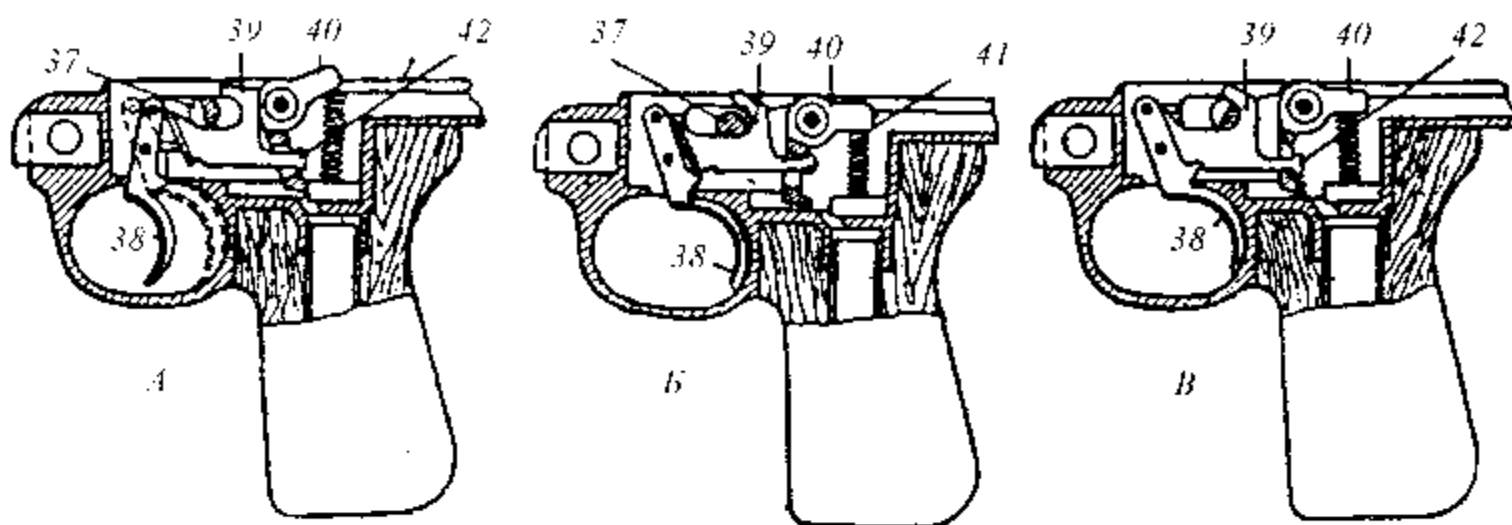
спусковой крючок;
 спусковую тягу с пружиной и упором;
 спусковой рычаг с пружиной и направляющим стержнем;
 переводчик-предохранитель.

Спусковой крючок имеет:

хвост для контакта с пальцем стрелка;
 головку-стойку, выполненную в виде проушины с отверстиями для присоединения спусковой тяги.

Спусковая тяга имеет:

выступ, выполняющий роль разобщителя;
 хвост с двумя зацепами, верхним и нижним, для контакта со спусковым рычагом.



15.9. Положение деталей спускового механизма (А — поставленного на предохранитель; Б — при ведении одиночного огня; В — при ведении автоматического огня): 37 — ось переводчика; 38 — спусковой крючок; 39 — спусковая тяга; 40 — спусковой рычаг; 41 — пружина спускового рычага; 42 — хвост спусковой тяги с зацепами

Пружина спусковой тяги — это витая цилиндрическая пружина, работающая на сжатие. Направляющий стержень этой пружины упирается в ось спускового крючка и позволяет заднему концу подниматься вверх; спусковой крючок после его освобождения идет вперед.

Спусковой рычаг имеет:

верхнее плечо, шептало, удерживающее затворную раму на боевом взводе;

нижнее плечо с окном для хвоста спусковой тяги.

Пружина спускового рычага — это витая цилиндрическая пружина, работающая на сжатие.

Переводчик-предохранитель имеет:

флажок и гнеток с пружиной для фиксации положения флажка; две площадки на оси.

Спусковая рама с прикладом

Спусковая рама имеет:

рукоятку для ведения огня;

стойку;

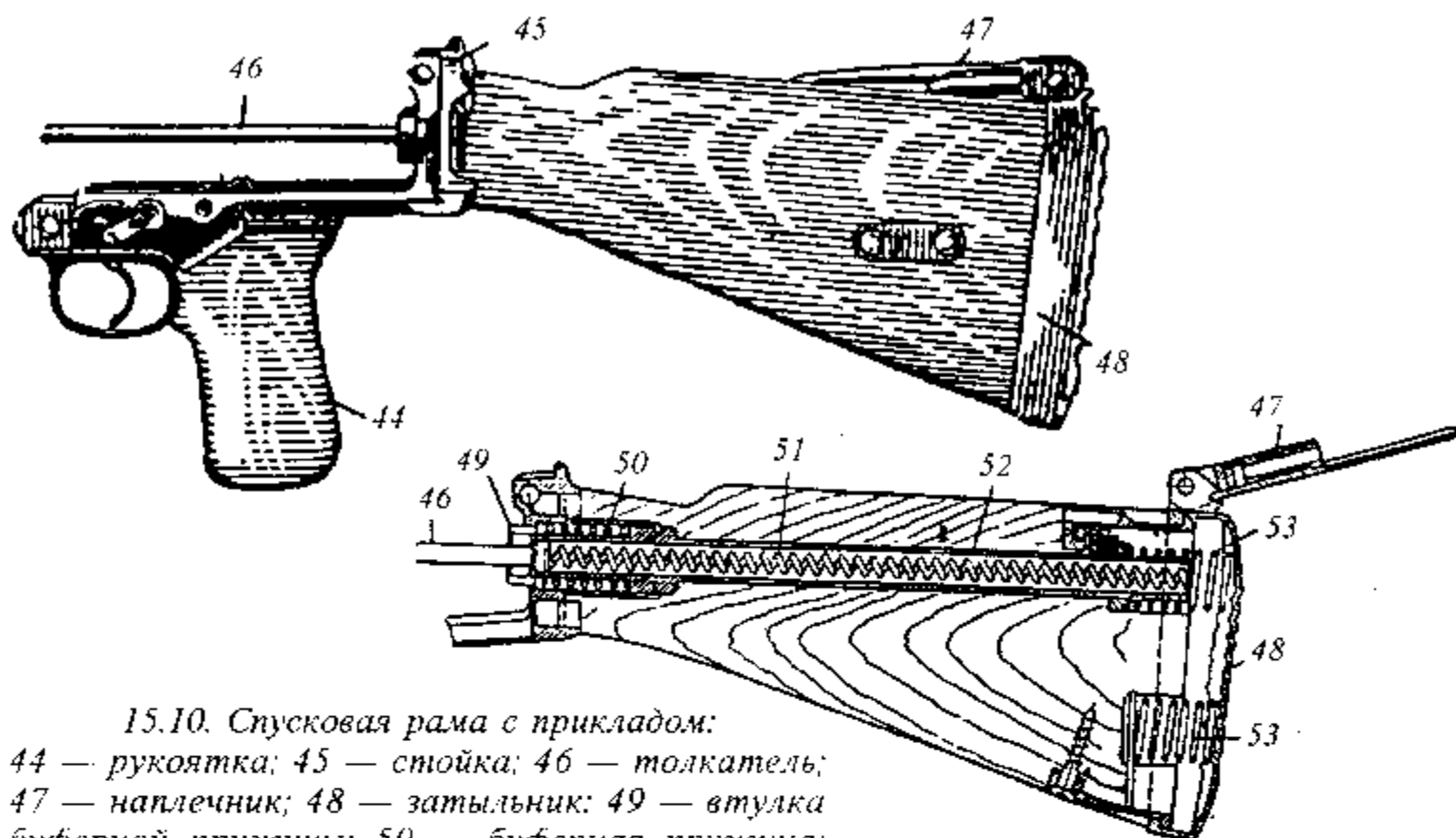
трубку большого диаметра для размещения буферной пружины с втулкой;

трубку меньшего диаметра для размещения возвратно-боевой пружины с толкателем.

К спусковой раме прикреплены:

спусковой механизм;

приклад.



15.10. Спусковая рама с прикладом:

44 — рукоятка; 45 — стойка; 46 — толкатель;
 47 — наплечник; 48 — затыльник; 49 — втулка
 буферной пружины; 50 — буферная пружина;
 51 — возвратно-боевая пружина; 52 — направляю-
 щая трубка возвратно-боевой пружины; 53 — бу-
 ферная пружина затыльника

Приклад имеет:

затыльник;
 защелку для крепления затыльника;
 буферные пружины;
 гнезда для размещения пружин;
 наплечник;
 защелку наплечника.

Прицельные устройства

Прицельные устройства состоят из барабанного прицела и мушки.

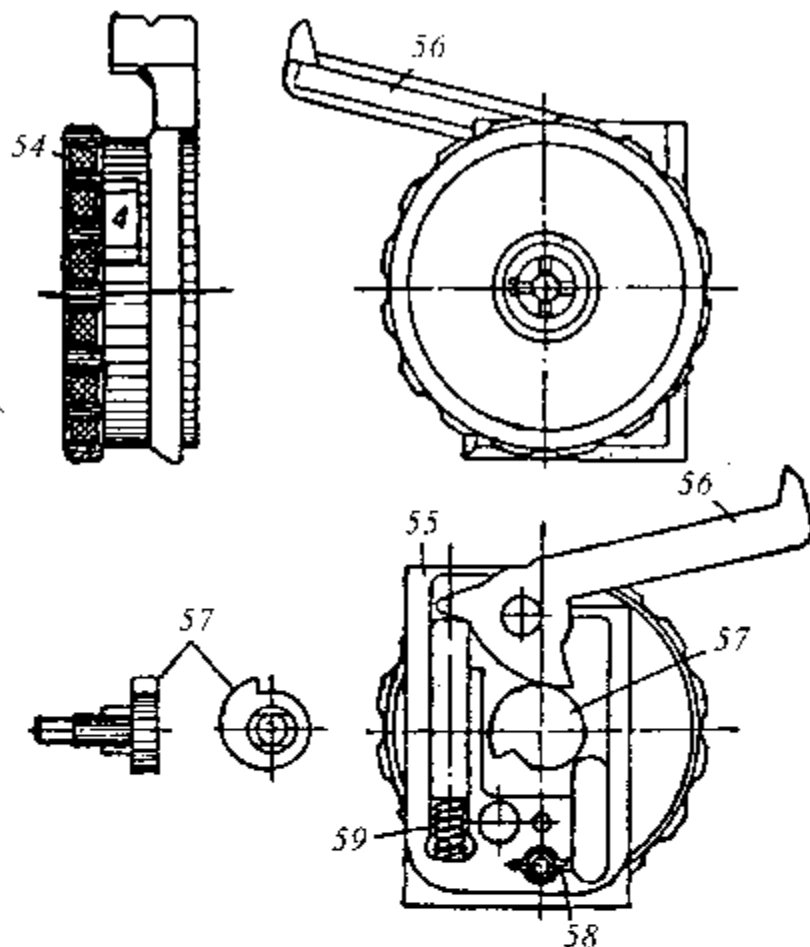
Барабанный прицел составляют следующие детали:

основание прицела;
 дистанционный барабан;
 стойка прицела;
 кулачок;
 защелка дистанционного барабана;
 пружина с наперстком.

Поскольку такой тип прицела встречается впервые, разберем его кон-
 струкцию.

К основанию прицела осью присоединена стойка прицела, которая впереди имеет два выступа: в один упирается наперсток с пружиной, а другой прилегает к поверхности кулачка. Кулачок вставлен в отверстие основания прицела, а к наружному концу кулачка присоединен дистанционный барабан. В нижней части основания прицела смонтирована защелка, фиксирующая барабан.

Основание прицела вставляется в поперечный паз ствольной коробки, находящейся с левой стороны, и укрепляется винтом. При вращении дистанционного барабана вращается кулачок, который своей поверхностью касается нижнего выступа стойки прицела и заставляет ее вращаться; при этом прорезь стойки поднимается или опускается в зависимости от того, в какую сторону вращается дистанционный барабан с кулачком. Наперсток с пружиной упирается в передний конец стойки прицела и прижимает поверхность нижнего выступа к поверхности кулачка. Для установки прицела на необходимую дальность вращают дистанционный барабан, который имеет деления от 4 до 16 (каждое деление соответствует сотне метров), пока в окошке не появится выбранное значение.



15.11. Барабанный прицел:

54 — дистанционный барабан; 55 — основание прицела; 56 — стойка прицела; 57 — кулачок; 58 — защелка дистанционного барабана; 59 — пружина с наперстком

Магазин

Магазин имеет характерное устройство коробчатого магазина и состоит из:

- коробки с загибами в верхней части для направления патронов в патронник;
- крышки магазина;
- подавателя, который одновременно является и затворной задержкой при израсходовании патронов в магазине.

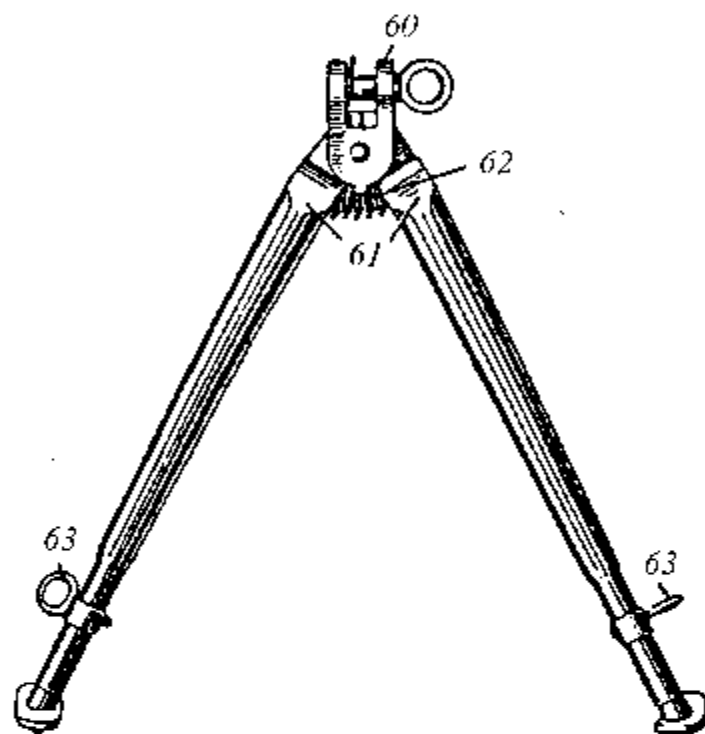
Сошки

Сошки составляют следующие детали:

головка с проушинами для фиксатора сошек к направляющей трубке ствольной коробки и с отверстием для оси ножек;

две телескопические ножки с зажимами, фиксирующими положение выдвинутых трубок;

пружина, разводящая ножки при установке пулемета для стрельбы.



15.12. Сошки:
60 — головка; 61 — ножки;
62 — пружина; 63 — зажимы.

Работа деталей и механизмов

Исходное положение

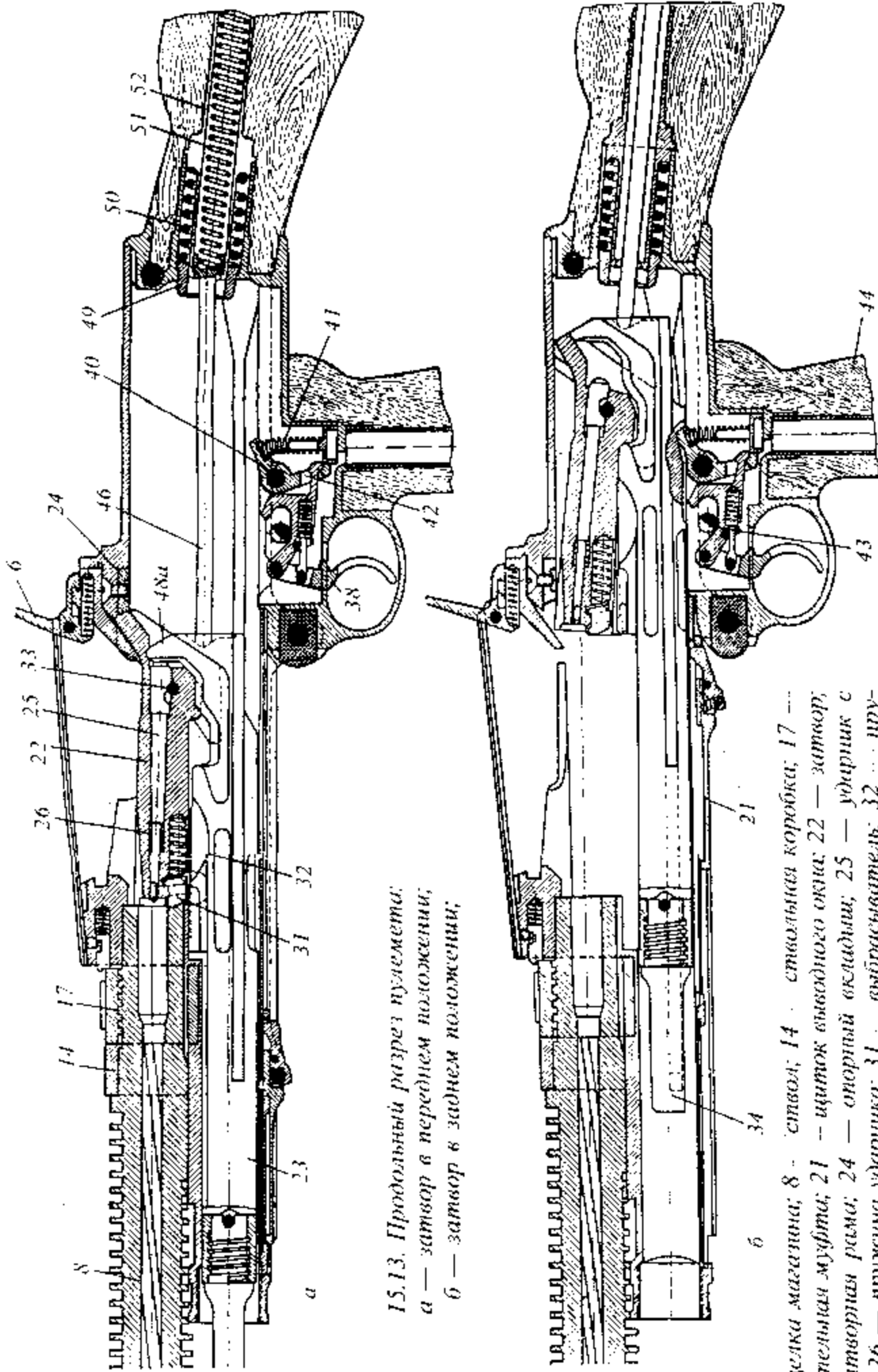
Перед заряданием пулемета детали и механизмы занимают следующие позиции.

Затвор и затворная рама под действием возвратного механизма находятся в крайнем переднем положении.

Газовый поршень находится в конце направляющей трубки у патруб-ка газовой камеры.

Затворная рама своим выступом с наклонной площадкой упирается в наклонную площадку затвора, удерживает его заднюю часть в верхнем положении, а стойкой воздействует на ударник.

Затвор венчиком чашечки прижат к казенному срезу ствола, своей опорной плоскостью заходит за опорную плоскость вкладыша ствольной коробки.



15.13. Продольный разрез пулемета:
 а — затвор в переднем положении;
 б — затвор в заднем положении;

- 6 — защелка магазина; 8 — ствол; 14 — ствольная коробка; 17 — соединительная муфта; 21 — циток выводного окна; 22 — затвор; 23 — затворная рама; 24 — опорный вкладыш; 25 — ударник с бойком; 26 — пружина ударника; 31 — выбрасыватель; 32 — пружина выбрасывателя; 33 — шпилька выбрасывателя; 34 — шток; 38 — спусковой крючок; 40 — хвост спусковой рычаг; 41 — пружина спускового рычага; 42 — толкатель; 46 — ось переводчика; 44 — рукоятка; 46 — толкатель; 48а — стойка затворной рамы; 49 — втулка буферной пружины; 50 — буферная пружина; 51 — возвратно-боевая пружина; 52 — направляющая трубка

Канал ствола прочно заперт упором опорной плоскости затвора в опорную плоскость вкладыша ствольной коробки и упором нижней плоскости затвора — в плоскость выступа затворной рамы.

Возвратно-боевая пружина имеет наименьшую степень сжатия.

Пружина буфера имеет наименьшую степень сжатия.

Ударник под действием стойки затворной рамы занимает переднее положение, сжимает свою пружину, а боек выходит в чашечку затвора.

Пружина ударника имеет наибольшую степень сжатия.

Выбрасыватель под действием своей пружины зацепом находится в чашечке затвора.

Пружина выбрасывателя имеет наименьшую степень сжатия.

Переводчик-предохранитель стоит в положении «0» — предохранен.

В этом случае детали спускового механизма занимают следующие позиции.

Ось переводчика-предохранителя своей малой площадкой совмещена с верхней плоскостью спусковой тяги.

Спусковая тяга своим хвостом находится в среднем окне спускового рычага и блокирует его. (Следует отметить, что установка пулемета ZB-26 на предохранитель не гарантирует от случайного выстрела.)

Спусковой крючок повернут вокруг своей оси таким образом, что его хвост занимает переднее положение, а стойка — заднее.

Спусковой рычаг под действием своей пружины развернут, и его шпатель стоит на пути движения затвора.

Пружина спускового рычага имеет наименьшую степень сжатия.

Заряжание

Для того чтобы зарядить пулемет, необходимо выполнить следующие операции:

открыть окно для магазина в пулемете, отодвинув щиток вперед;
поставить пулемет на предохранитель, если он не был поставлен;
отвести за рукоятку заряжания затворную раму назад, пока она не встанет на боевой взвод, а потом рукоятку послать вперед;
присоединить магазин с патронами к пулемету;
установить необходимый прицел;
если предстоит немедленное открытие огня, то следует поставить флажок на нужный вид огня: вперед — непрерывный огонь; назад — одиночный огонь.

Для установки прицела на необходимую дальность следует вращать дистанционный барабанчик до тех пор, пока в окошке не появится нужное деление.

Затворная рама под действием рукоятки заряжания отодвигается назад, выходит из-под плоскости затвора, воздействует своей наклонной плоскостью на наклонную плоскость выступа затвора и опускает заднюю часть затвора вниз, отводит стойку от ударника и затвор назад, утапливает задней частью шептало спускового рычага, проходит его, упирается во втулку буферной пружины и останавливается, сжав возвратно-боевую пружину, а при снятии воздействия рукоятки встает на боевой взвод.

Возвратно-боевая пружина получает наибольшую степень сжатия.

Ударник под действием пружины отходит назад, утапливает боек за зеркало чашечки затвора и выводит свою головку за задний срез затвора.

Пружина ударника получает наименьшую степень сжатия.

Затвор после отпирания опускается задней частью вниз и под действием зацепа затворной рамы отходит в крайнее заднее положение.

После присоединения магазина к пулемету нижний патрон встает на пути движения затвора. Пулемет готов к ведению огня.

Выстрел

Для того чтобы произвести выстрел из пулемета, необходимо выполнить следующие операции:

установить режим огня с помощью переводчика-предохранителя;

обхватить pistolетную рукоятку и нажать на спусковой крючок.

Одиночный огонь. Для установки режима одиночного огня флажок переводчика-предохранителя поворачивается в заднее положение против буквы «I». В этом случае детали спускового механизма занимают позиции, указанные на рис. 15.9, Б.

Ось переводчика-предохранителя, повернувшись, своей большой площадкой воздействует на верхнюю плоскость спусковой тяги и устанавливает спусковой механизм для ведения одиночного огня.

Спусковая тяга под воздействием оси переводчика-предохранителя поднимается вверх и соединяется своим зацепом с верхней частью окна спускового рычага.

Разобщитель поднимается вверх и встает на пути движения затворной рамы.

Спусковой крючок при нажатии на его хвост разворачивается вокруг своей оси, стойкой тянет спусковую тягу и сжимает свою пружину.

Пружина спускового крючка получает наибольшую степень сжатия.

Спусковая тяга, двигаясь вперед под воздействием спускового крючка, поворачивает его своим хвостом.

Спусковой рычаг под воздействием спусковой тяги поворачивается вокруг своей оси, сжимает свою пружину, выводит шептало из-под боевого взвода затворной рамы и освобождает ее.

Пружина спускового рычага получает наибольшую степень сжатия.

Затворная рама после освобождения под воздействием возвратного механизма движется вперед с затвором и утапливает разобщитель.

Разобщитель, опускаясь вниз, воздействует на спусковую тягу.

Спусковая тяга, опускаясь вниз под воздействием разобщителя, разъединяется зацепом хвоста со спусковым рычагом.

Спусковой рычаг после освобождения от спусковой тяги под действием своей пружины разворачивается вокруг своей оси и шепталом встает на пути движения затворной рамы назад.

Затвор, двигаясь вперед под воздействием затворной рамы, досылателем захватывает нижний патрон из магазина, досылает его в патронник и, дойдя до казенного среза ствола, останавливается, его опорная часть зашла за опорную плоскость вкладыша ствольной коробки.

Выбрасыватель зацепом перескакивает через закраину гильзы и захватывает ее.

Пружина выбрасывателя получает наибольшую степень сжатия.

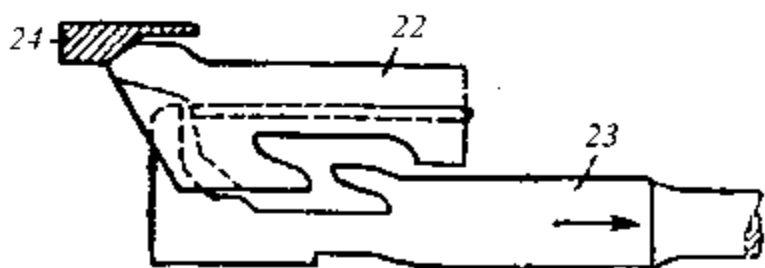
Затворная рама продолжает движение после остановки затвора, своим выступом с наклонной плоскостью воздействует на наклонную плоскость затвора, поднимает заднюю часть затвора вверх, запирая этим канал ствола, стойкой ударяет по ударнику, ударяется передней частью о ствольную коробку и останавливается, надежно запирая канал ствола.

Ударник под воздействием стойки затворной рамы движется вперед и бойком разбивает капсюль. Происходит выстрел.

В этот момент, когда пуля минует газовое отверстие в стенке ствола, часть пороховых газов устремляется через это отверстие в газовую камеру и задает импульс отдачи газовому поршню.

Газовый поршень под влиянием импульса отдачи, воздействуя на затворную раму, отходит назад и отводит ее в крайнее заднее положение.

При отходе затворной рамы в крайнее заднее положение все детали и механизмы совершают



15.14. Схема запирающего механизма:
22 — затвор; 23 — затворная рама;
24 — опорный вкладыш

те же операции, что и при ручном зарядании, за исключением следующих.

Выбрасыватель, двигаясь назад вместе с затвором, своим зацепом извлекает гильзу из патронника и удерживает ее до встречи с отражателем.

Гильза, дойдя с выбрасывателем до отражателя, получает боковой удар от него в дно и вылетает из ствольной коробки.

Затворная рама после остановки в заднем положении под действием буферной и возвратно-боевой пружин устремляется вперед, встречает шептало и встает на боевой взвод.

Подаватель под действием своей пружины опускает все патроны вниз и ставит нижний патрон на линию досылки. Пулемет готов к следующему выстрелу.

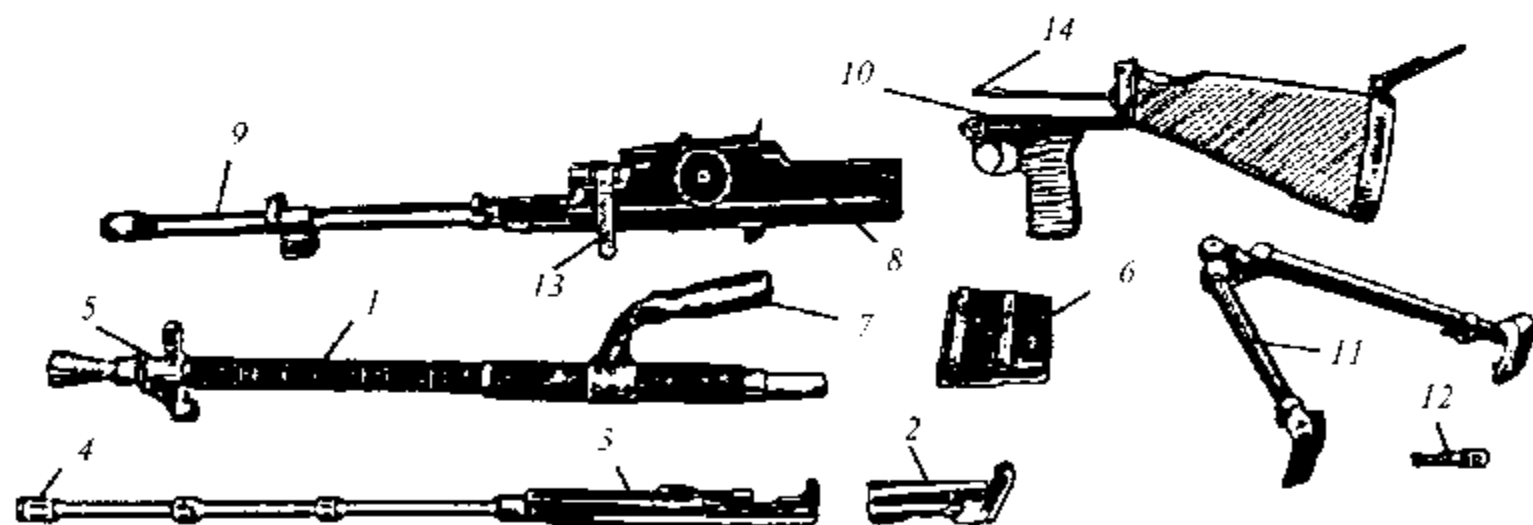
Для того чтобы произвести очередной выстрел из пулемета, необходимо отпустить спусковой крючок и снова нажать на него. В этом случае происходит следующее.

Спусковой крючок под действием своей пружины разворачивается вокруг своей оси и отводит назад спусковую тягу.

Спусковая тяга входит в окно спускового рычага своим хвостом и зацепом соединяется со спусковым рычагом.

При нажатии на спусковой крючок цикл повторяется, и происходит очередной выстрел.

Автоматический огонь. Для установки режима автоматического огня флажок переводчика-предохранителя поворачивается вперед на положение «30». В этом случае детали спускового механизма занимают следующее положение.



15.15. Части пулемета ZB-30:

1 — ствол; 2 — затвор; 3 — затворная рама; 4 — шток с поршнем; 5 — газовый регулятор; 6 — магазин; 7 — рукоятка ствола; 8 — ствольная коробка; 9 — направляющая трубка поршня; 10 — спусковая коробка; 11 — сошка; 12 — штырь для крепления сошки; 13 — рукоятка соединительной муфты; 14 — стержень возвратно-боевой пружины

Ось переводчика-предохранителя, повернувшись своей полукруглой частью, соединяется с площадкой спусковой тяги.

Спусковая тяга под воздействием переводчика-предохранителя опускается вниз и соединяется нижним зацепом хвоста с нижней частью окна спускового рычага.

Разобшиитель будет утоплен, и в процессе стрельбы не будет нарушена связь спусковой тяги со спусковым рычагом.

При нажатии на спусковой крючок затворная рама идет вперед и проводит ту же работу, что и при одиночном огне, но после выстрела, ударившись в буфер в заднем положении, она идет вперед и, не встретив шептало на своем пути, производит очередной выстрел. Процесс будет продолжаться до тех пор, пока будут патроны в магазине и нажат спусковой крючок.

Разборка и сборка

Разборка пулемета осуществляется в следующем порядке:

отделить магазин при нажатой защелке магазина;

отделить ствол поворотом за рукоятку до отказа вверх при нажатой защелке соединительной муфты;

извлечь из ствольной коробки подвижную систему при отведенном вправо и опущенном вниз замыкателе спусковой рамы;

отделить затвор от затворной рамы;

отделить спусковую раму с прикладом при отведенной вправо соединительной оси;

отделить переводчик-предохранитель;

отделить спусковой рычаг;

извлечь спусковой крючок с тягой.

Сборка пулемета осуществляется в обратной последовательности.

ЛИТЕРАТУРА

- Алексеев М. И.* Автоматический пистолет Маузера образца 1906 года калибра 7,68 мм и 9 мм. — М., 1933.
- Германский 7,92-мм пулемет MG-34. — Самарканд, 1942.
- Корниенко В. В.* Оружие вермахта. — Новосибирск, 1992.
- Как в бою воспользоваться трофейным стрелковым оружием германской армии. — М., 1943.
- Материальная часть стрелкового оружия/Под ред. А. А. Благонравова. — М., 1945.
- Мураховский В. И., Федосеев С. Л.* Оружие пехоты. — М., 1997.
- Оружие в цвете. — М., 1992. Т. 1.
- Описание германского 7,92-мм пулемета образца 1942 года MG-42. — М., 1944.
- Ручной пулемет ZB-30. — М., 1942.
- Трофейное оружие // Под ред. Л. И. Трахачеса. — Л., 1943.
- Федоров В. Т.* Эволюция стрелкового оружия. — М., 1939.
- Шунков В. П.* Оружие вермахта. — Минск, 1999.
- «Калашников», 2000.
- «Магнум», 1998—2000.
- Мастер-ружьё, 1995—2000.
- Оружейный двор, 1994—1998.
- Оружие, 1994—2000.
- Ружьё. Оружие и амуниция, 1996—1999.
- Ружьё (Российский оружейный журнал «Ружьё»), 1997—2000.